

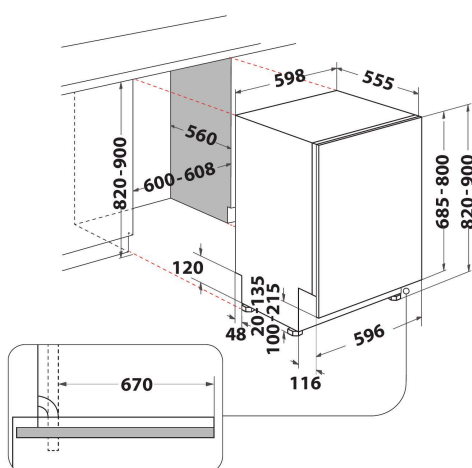
WIC 3C34 PFE S

12NC: 859991595910

Kod EAN: 8003437608308

Whirlpool

SENSING THE DIFFERENCE



- Typ montażu: Do zabudowy
- Klasa energetyczna A+++
- Ustawienia miejsca 14
- Inteligentna technologia 6-ty Zmysł
- Poziom hałas: 44 dB(A)
- 9.5 litrów zużycia wody na cykl (2660 litrów rocznie)
- PowerClean PRO™
- PowerCleanPRO
- Trzeci kosz
- Samoczyszczący system filtracji Autoclean
- Programowanie czasu startu do 12 godzin
- Cichy
- FlexiSpace
- Kosze: górny i dolny (wyciągane, regulowane, składane półki zapewniają optymalne zarządzanie przestrzenią w zmywarce)
- Przesuwane zawiasy

Zmywarka do zabudowy Whirlpool: kolor srebrny, pełnowymiarowa - WIC 3C34 PFE S

Cechy zmywarki do zabudowy Whirlpool: kolor srebrny. Doskonała klasa energetyczna A+++ zmniejszająca zużycie energii. Regulowane stopki zapewniają idealną stabilność, nawet na nierównej powierzchni. Innowacyjna technologia gwarantuje bardzo cichą pracę. Doskonała siła mycia gwarantuje perfekcyjne rezultaty.



NaturalDry

Automatyczne otwieranie drzwi zmywarki po zakończeniu programu zapewnia lepsze i bardziej naturalne suszenie naczyń. System ten gwarantuje wyższą efektywność energetyczną i lepsze rezultaty suszenia.



Multizone

Możliwość zmywania w wybranym koszu - należy ustawić tę opcję podczas programowania cyklu.



Regulowane nogi

Zmywarka Whirlpool posiada możliwość regulacji nóg, żeby dostosować wysokość urządzenia do potrzeb użytkownika.



14 kompletów naczyń

Tyle przestrzeni, ile potrzebujesz. W zmywarce Whirlpool zmiesz 14 różnorodnych kompletów naczyń.



Cicha praca

Cicha wydajność. Zmywarkę Whirlpool zaprojektowano tak, aby zapewniała idealne rezultaty zmywania przy jednocześnie możliwie najniższym poziomie hałasu.



6. Zmysł

Intuicyjna technologia 6. Zmysł zapewnia idealne rezultaty zmywania, jednocześnie obniżając zużycie wody i zmniejszając koszty. Czujniki technologii 6. Zmysł wykrywają poziom zabrudzenia naczyń, aby odpowiednio dostosować temperaturę, czas i moc zmywania.



PowerClean Pro

Dzięki o 60% mocniejszym dyszom wodnym* PowerClean Pro w zmywarce MaxiSpace może usunąć nawet najtwardsze zabrudzenia bez konieczności wstępnego namaczania, zapewniając jednocześnie o 30% więcej przestrzeni** w dolnej części urządzenia dzięki specjalnym uchwytem na patelnie i brytfanny. * Procent mocy wody obliczony przy włączonej oraz wyłączonej opcji PowerClean Pro. ** Procent obliczony w stosunku do przestrzeni ładunkowej w przypadku modeli z tej samej serii Whirlpool bez rozwiązania PowerClean Pro.

WIC 3C34 PFE S

12NC: 859991595910

Kod EAN: 8003437608308

Whirlpool

SENSING THE DIFFERENCE

DANE OGÓLNE

Typ budowy	Do zabudowy
Sposób instalacji	W pełni do zabudowy
Sterowanie	Elektroniczne
Elementy obsługi i sygnalizacji	-
Zdejmowane przykrycie	Nie dotyczy
Panel dekoracyjny drzwi	Nie dotyczy
Dominujący kolor produktu	Srebrny
Moc przyłączeniowa	1900
Natężenie	10
Napięcie	220-240
Częstotliwość	50
Długość przewodu zasilającego	130
Rodzaj wtyczki	Schuko
Długość węża doprowadzającego	155
Długość węża odprowadzającego	150
Regulacja wysokości cokołu	Brak
Wysokość zdejmowanego przykrycia	0
Nóżki o regulowanej wysokości	Tak - wszystkie z przodu
Wysokość urządzenia	820
Szerokość urządzenia	598
Głębokość urządzenia	555
Głębokość urządzenia przy drzwiach otwartych pod kątem 90°	-
Minimalna wysokość niszy	820
Maksymalna wysokość niszy	900
Minimalna szerokość niszy	600
Maksymalna szerokość niszy	600
Głębokość niszy	560
Waga netto	35.5
Waga brutto	37.5

DANE TECHNCZNE

Programy automatyczne	Tak
Maksymalna temperatura poboru wody	60
Opcje opóźnienia startu	Ciągła
Opóźnienie czasu startu maks.	12
Wskaźnik przebiegu programu	-
Wskaźnik czasu do końca programu	Brak
Wskaźnik braku soli	Tak
Sygnalizator zraszacza	Tak
Zabezpieczenie	Tak
Regulacja wysokości górnego kosza	Tak
Największe naczynie do załadowania w górnym koszu	0
Największe naczynie do załadowania w dolnym koszu	0
Pojemność - liczba kompletów	14

EFEKTYWNOŚĆ

Klasa efektywności energetycznej - NOWA DYREKTYWA (2010/30/UE)	A+++
Roczne zużycie energii (kWh/rok) - NOWA DYREKTYWA (2010/30/WE)	238
Czas pozostawiania w trybie spoczynku (left-on-mode) - NOWA DYREKTYWA (2010/30/WE)	12
Zużycie energii w trybie spoczynku (left-on mode) - NOWA DYREKTYWA (2010/30/UE)	6
Zużycie energii w trybie wyłączonym - NOWA DYREKTYWA (2010/30/UE)	0.5
Roczne zużycie wody - NOWA DYREKTYWA (2010/30/WE)	2660
Poziom hałasu	44

The image shows the energy label for the Whirlpool WIC 3C34 PFE S dishwasher. It features the European Union energy label logo with 'ENERG' and 'energia - ενεργεια' in multiple languages. The Whirlpool logo and model number 'WIC 3C34 PFE S' are prominently displayed. A scale of energy efficiency classes from A+++ (green) to D (red) is shown, with the product's class 'A+++' highlighted in a black box. The energy consumption is listed as 238 kWh/annum. Other icons include water consumption (2660 L/annum), noise level (44 dB), and a multiplier of 14. The label also includes the text '2010/1059' at the bottom.