

## WSKAZÓWKI DOTYCZĄCE BEZPIECZENSTWA

## PRZECZYTAĆ I ŚCIŚLE PRZESTRZEGAĆ

Pobierz pełną instrukcję obsługi ze strony <http://docs.whirlpool.eu> lub zadzwoń na lokalny number telefonu podany w książeczce gwarancyjnej.

Przed przystąpieniem do użytkowania urządzenia należy zapoznać się instrukcjami bezpieczeństwa. Przechowywać w podręcznym miejscu w celu korzystania w przyszłości.

W niniejszej instrukcji oraz na samym urządzeniu znajdują się ważne ostrzeżenia dotyczące bezpieczeństwa, które należy zawsze uwzględniać. Producent urządzenia nie ponosi odpowiedzialności za jakiegokolwiek szkody wynikłe z nieprzestrzegania niniejszych instrukcji bezpieczeństwa, nieprawidłowego użytkowania urządzenia lub niewłaściwego ustawienia elementów sterujących.

⚠ **OSTRZEŻENIE:** Jeśli powierzchnia płyty jest pęknięta, nie wolno używać urządzenia – ryzyko porażenia prądem.

⚠ **OSTRZEŻENIE:** Zagrożenie pożarem: Na powierzchniach grzejnych nie należy przechowywać żadnych przedmiotów.

⚠ **OSTROŻNIE:** Proces gotowania musi być nadzorowany. Proces krótkiego gotowania musi być nadzorowany przez cały czas.

⚠ **OSTRZEŻENIE:** Pozostawienie urządzenia bez nadzoru podczas przyrządzania potraw z użyciem oleju i tłuszczu może spowodować zagrożenie i prowadzić do powstania pożaru. NIGDY nie należy próbować gasić ognia wodą; zamiast tego należy wyłączyć urządzenie i zakryć płomień np. pokrywką lub kocem gaśniczym.

⚠ Nie używać płyty kuchennej jako powierzchni roboczej. Ścierki kuchenne i inne łatwopalne materiały powinny być przechowywane z dala od urządzenia, dopóki wszystkie jego podzespoły całkowicie nie ostygną – ryzyko pożaru.

⚠ Metalowe przedmioty, takie jak noże, widelce, łyżki i pokrywki, nie powinny być umieszczane na powierzchni płyty, ponieważ mogą się nagrzewać.

⚠ Małe dzieci (0-3 lat) nie powinny przebywać w pobliżu urządzenia. Dzieci (3-8 lat) nie powinny przebywać w pobliżu urządzenia bez stałego nadzoru. Dzieci w wieku 8 lat i starsze, osoby o ograniczonej sprawności fizycznej, sensorycznej lub umysłowej oraz osoby bez odpowiedniego doświadczenia i wiedzy mogą korzystać z urządzenia wyłącznie pod nadzorem lub po otrzymaniu odpowiednich instrukcji dotyczących bezpiecznego użytkowania urządzenia oraz pod warunkiem, że rozumieją zagrożenia związane z obsługą urządzenia. Nie pozwalać, by dzieci bawiły urządzeniem. Dzieci nie mogą czyścić ani konserwować urządzenia bez nadzoru.

⚠ Po zakończeniu używania płyty należy wyłączyć pole grzewcze za pomocą przycisku, zamiast polegać na układzie wykrywania obecności naczyń.

⚠ **OSTRZEŻENIE:** Urządzenie i jego łatwo dostępne części mogą nagrzewać się podczas pracy. Należy uważać, aby nie dotknąć elementów grzejnych. Dzieci do lat 8 nie mogą znajdować się w pobliżu urządzenia bez stałego nadzoru.

### DOZWOLONE ZASTOSOWANIE

⚠ **OSTROŻNIE:** urządzenie nie zostało przeznaczone do obsługi za pomocą zewnętrznego urządzenia, np. timera, ani niezależnego systemu zdalnego sterowania.

⚠ To urządzenie jest przeznaczone do użytku w gospodarstwach domowych i do podobnych zastosowań, takich jak: kuchnie dla pracowników w sklepach, biurach i innych środowiskach roboczych; gospodarstwa rolne; wykorzystanie przez klientów w hotelach, motelach oraz innych obiektach mieszkalnych.

⚠ Wszelkie inne zastosowania (np. ogrzewanie pomieszczeń) są zabronione.

⚠ Urządzenie nie jest przeznaczone do użytku przemysłowego. Urządzenia nie należy używać na zewnątrz.

### INSTALACJA

⚠ Urządzenie muszą przytrzymywać i montować co najmniej dwie osoby – ryzyko obrażeń. W celu odpakowania i instalacji używać rękawic ochronnych – ryzyko skaleczenia.

⚠ Instalacja, podłączenia do źródła wody i zasilania oraz wszelkie naprawy muszą być wykonywane przez wykwalifikowanego technika. Nie naprawiać ani nie wymieniać żadnej części urządzenia, jeśli nie jest to wyraźnie dozwolone w instrukcji obsługi. Nie należy pozwalać dzieciom zbliżać się do miejsca instalacji. Po rozpakowaniu urządzenia należy sprawdzić, czy nie zostało uszkodzone podczas transportu. W przypadku problemów należy skontaktować się z najbliższym serwisem technicznym. Po instalacji zbędne opakowanie (elementy z plastiku, styropianu, itd.) należy umieścić w miejscu niedostępnym dla dzieci – ryzyko uduszenia. Przed przystąpieniem do jakichkolwiek czynności montażowych urządzenie należy odłączyć od zasilania elektrycznego – ryzyko porażenia prądem. Podczas instalacji upewnić się, że urządzenie nie może uszkodzić przewodu zasilającego – ryzyko porażenia prądem. Urządzenie można uruchomić dopiero po zakończeniu instalacji.

⚠ Przed włożeniem piekarnika mebel należy przyciąć i dokładnie usunąć trociny i wióry.

⚠ Jeśli urządzenie nie zostało zainstalowane nad piekarnikiem, w szafce pod urządzeniem należy zamontować panel oddzielający (brak w zestawie).

## **OSTRZEŻENIA DOTYCZĄCE ELEKTRYCZNOŚCI**

⚠ Musi istnieć możliwość odłączenia urządzenia od źródła zasilania przez wyjęcie wtyczki (jeśli wtyczka jest dostępna) lub za pomocą dostępnego przełącznika wielobiegunowego, zainstalowanego w przewodzie do gniazda zasilania zgodnie z obowiązującymi normami krajowymi; urządzenie musi także posiadać uziemienie zgodnie z obowiązującymi normami krajowymi.

⚠ Nie stosować przedłużaczy, rozdzielaczy i złączy pośrednich. Po zakończeniu instalacji użytkownik nie powinien mieć dostępu do podzespołów elektrycznych urządzenia. Nie korzystać z urządzenia na bosą lub będąc mokrym. Nie uruchamiać urządzenia, jeśli kabel zasilający lub wtyczka są uszkodzone, nie działa ono prawidłowo lub zostało uszkodzone bądź upuszczone.

⚠ Podłączenie za pomocą wtyczki przewodu zasilającego nie jest dozwolone, jeżeli nie stanowi ona fabrycznego wyposażenia produktu.


⚠ Jeśli przewód zasilający jest uszkodzony, jego wymianę na identyczny należy ze względów bezpieczeństwa zlecić przedstawicielowi producenta, serwisowi technicznemu lub innej wykwalifikowanej osobie w celu uniknięcia potencjalnego ryzyka – ryzyko porażenia prądem.

## **CZYSZCZENIE I KONSERWACJA**

⚠ **OSTRZEŻENIE:** Przed przystąpieniem do czynności konserwacyjnych należy sprawdzić, czy urządzenie zostało wyłączone i odłączone od źródła zasilania – ryzyko porażenia prądem; Nigdy nie należy stosować urządzeń czyszczących parą – ryzyko porażenia prądem.

⚠ Nie należy używać środków ściernych, żrących, środków na bazie chloru ani środków do szorowania.

## **UTYLIZACJA OPAKOWANIA**


Materiał, z którego wykonano opakowanie, w 100% nadaje się do recyklingu i jest oznaczony symbolem .

Części opakowania nie należy wyrzucać, lecz utylizować zgodnie z przepisami określonymi przez lokalne władze.

## **UTYLIZACJA URZĄDZEŃ AGD**

Urządzenie zostało wykonane z materiałów nadających się do recyklingu lub do ponownego użycia. Urządzenie należy utylizować zgodnie z miejscowymi przepisami dotyczącymi gospodarki odpadami. Aby uzyskać więcej informacji na temat utylizacji, odzyskiwania oraz recyklingu urządzeń AGD, należy skontaktować się z odpowiednim lokalnym urzędem, punktem skupu złomu AGD lub sklepem, w którym zakupiono urządzenie. To urządzenie jest oznaczone zgodnie z dyrektywą Unii Europejskiej 2012/19/UE w sprawie zużytego sprzętu elektrotechnicznego i elektronicznego (WEEE) oraz z przepisami dotyczącymi sprzętu elektrycznego i elektronicznego z 2013 r. (w brzmieniu zmienionym).

Właściwa utylizacja urządzenia pomoże zapobiec ewentualnym negatywnym skutkom dla środowiska oraz zdrowia ludzkiego.

Symbol  na urządzeniu lub w dołączonej do niego dokumentacji oznacza, że urządzenie nie wolno traktować jak zwykłego odpadu domowego. Należy je przekazać do punktu zajmującego się utylizacją i recyklingiem urządzeń elektrycznych i elektronicznych.

## **WSKAZÓWKI DOTYCZĄCE OSZCZĘDZANIA ENERGII**

Aby w pełni wykorzystać ciepło resztkowe płyty grzewczej, należy wyłączyć ją kilka minut przed planowanym zakończeniem gotowania.

Podstawa garnka lub patelni powinna całkowicie pokrywać powierzchnię płyty grzewczej; użycie naczyń o mniejszej powierzchni podstawy niż płyta grzewcza spowoduje niepotrzebną utratę energii.

Podczas gotowania należy przykrywać garnki lub patelnie ściśle dopasowanymi pokrywkami i używać możliwie jak najmniej wody. Gotowanie bez pokrywki znacznie zwiększa zużycie energii.

Używać wyłącznie garnków i patelni z płaskim dnem.

## **DEKLARACJA ZGODNOŚCI**

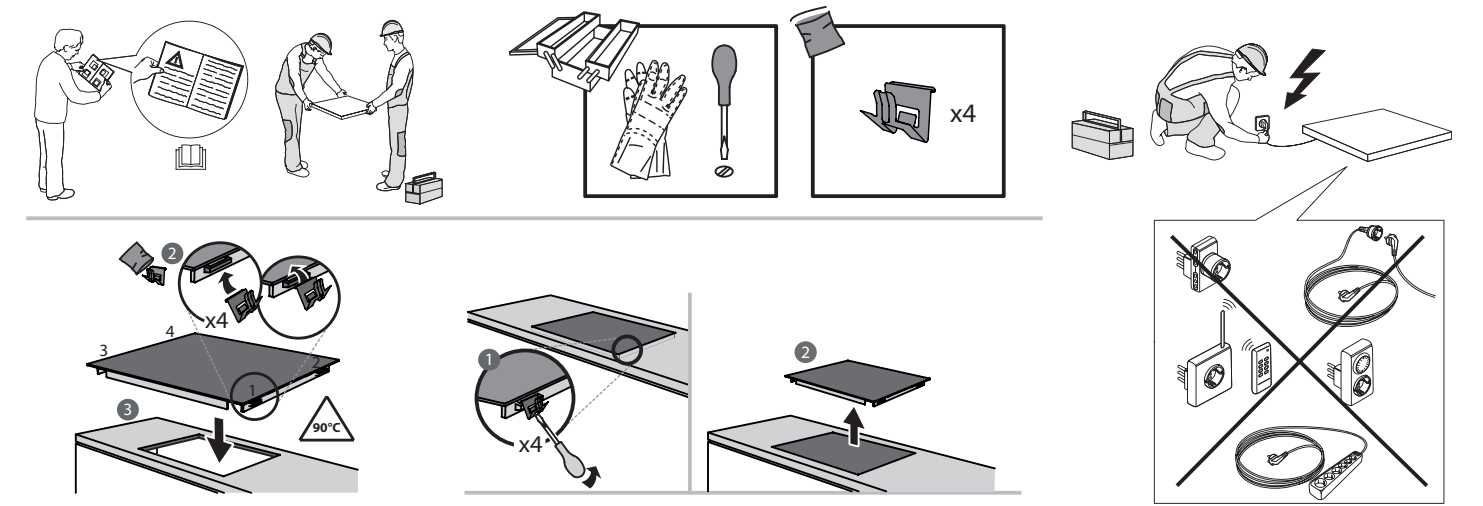
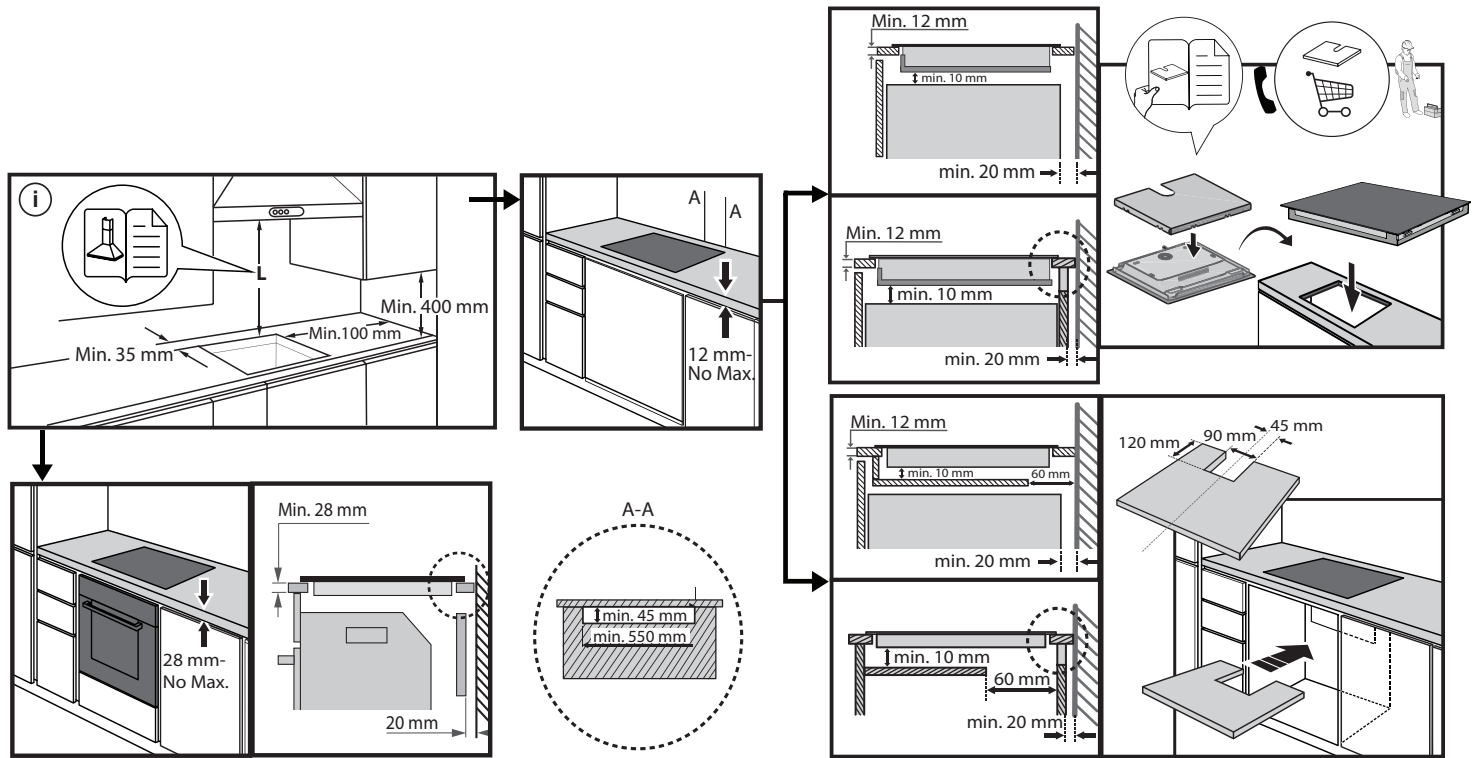
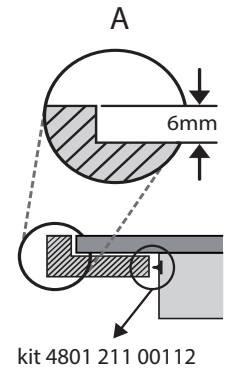
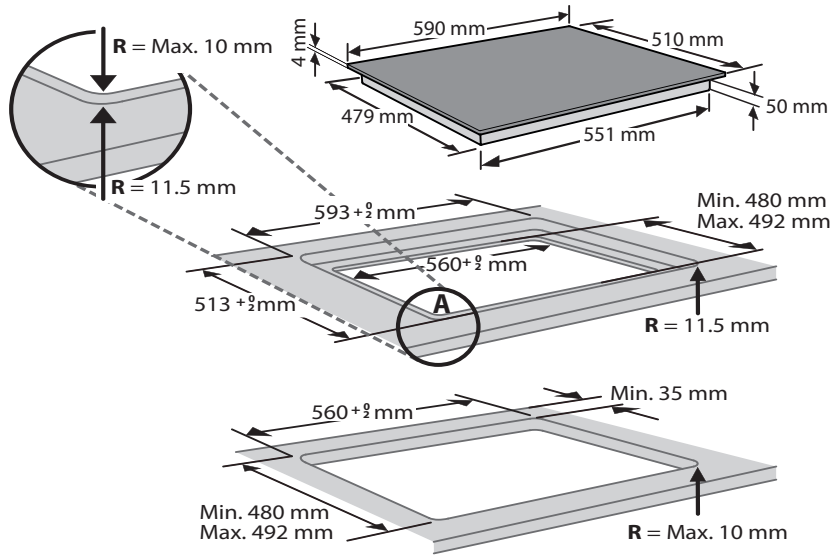
To urządzenie spełnia wymagania ekoprojektu z Rozporządzenia Komisji (UE) nr 66/2014 oraz rozporządzeń z 2019 r. dotyczących ekoprojektu dla produktów związanych z energią oraz informacji na temat energii (zmiana) (wyjście z UE), zgodnie z normą europejską EN 60350-2.

## **UWAGA**

Osoby z rozrusznikiem serca lub podobnym urządzeniem medycznym powinny zachować ostrożność podczas stania w pobliżu płyty indukcyjnej, gdy jest ona włączona. Pole elektromagnetyczne może wpłynąć na działanie rozrusznika serca lub podobnego urządzenia. W celu uzyskania dodatkowych informacji na temat działania rozrusznika serca lub podobnego urządzenia w polu elektromagnetycznym płyty indukcyjnej należy skonsultować się z lekarzem lub producentem tych urządzeń.



# INSTALACJA

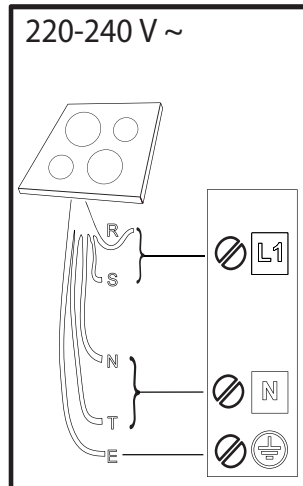
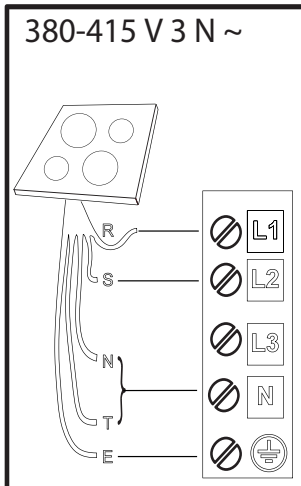
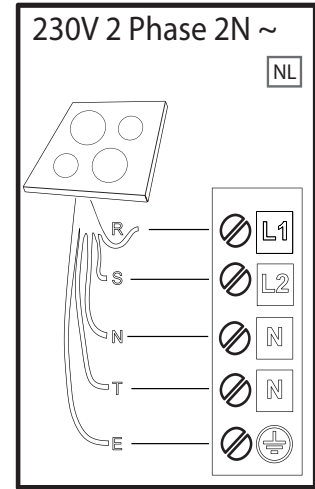
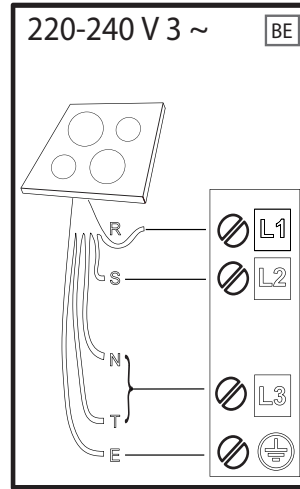
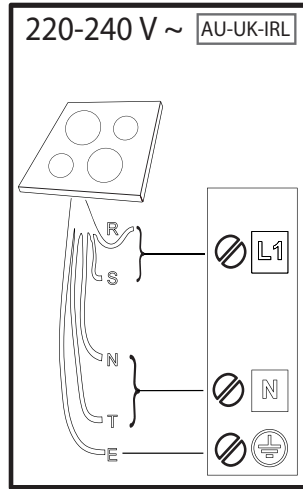
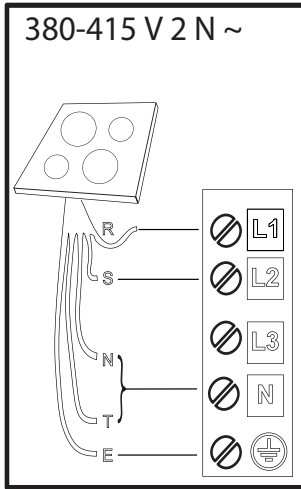


## PODŁĄCZENIE ELEKTRYCZNE

Przed podłączeniem płyty do źródła zasilania należy wykonać podłączenie elektryczne.

Instalacja musi być przeprowadzona przez wykwalifikowanego pracownika znającego aktualne przepisy dotyczące bezpieczeństwa i instalacji. W szczególności, instalacja musi być przeprowadzona zgodnie z przepisami obowiązującymi u lokalnego dostawcy prądu.

Upewnić się, że napięcie podane na tabliczce znamionowej znajdującej się w dolnej części urządzenia jest zgodne z napięciem w instalacji domowej. Obowiązujące przepisy wymagają, by urządzenie było uziemione: należy użyć jedynie przewodów (w tym przewodu uziemiającego) o odpowiednim rozmiarze.



**R**

black-nero-negro-preto-μαύρος-must-melns-juodas-czarny-schwarz-noir-zwart-negru-черно-црн-črna-срно-черный-чорний-қара-černá-čierna-fekete-svart-musta-svart-sort-siyah-dubh-svartur

**S**

brown-marrone-marrón-marrom-καφέ-pruun-brüns-rudas-brązowy-braunen-brun-bruin-marò-кафяв-браон-rjava-smeđ-коричневый-коричневий-қоңыр-hnědý-hnedý-barna-brunt-ruskea-brunt-brun-kahverengi-donn-brúnn

**T**

blue (gray)-blu (grigio)-azul (gris)-azul (cinza)-μπλε (γκρι)-sinine (hall)-zila (pelēka)-mélyna (pilkas)-niebieski (szary)-blau (grau)-bleu (gris)-blauw (grijs)-albastru (gri)-синьо (сиво)-плава (сива)-modro (sivo)-plava (siva)-синий (серый)-синий (сірий)-көк (сұр)-modrý (šedá)-modrý (sivá)-kék (szürke)-blå (grå)-sininen (harmaa)-blå (grå)-blåt (gråt)-mavi (gri)-gorm (liath)- blár (grár)

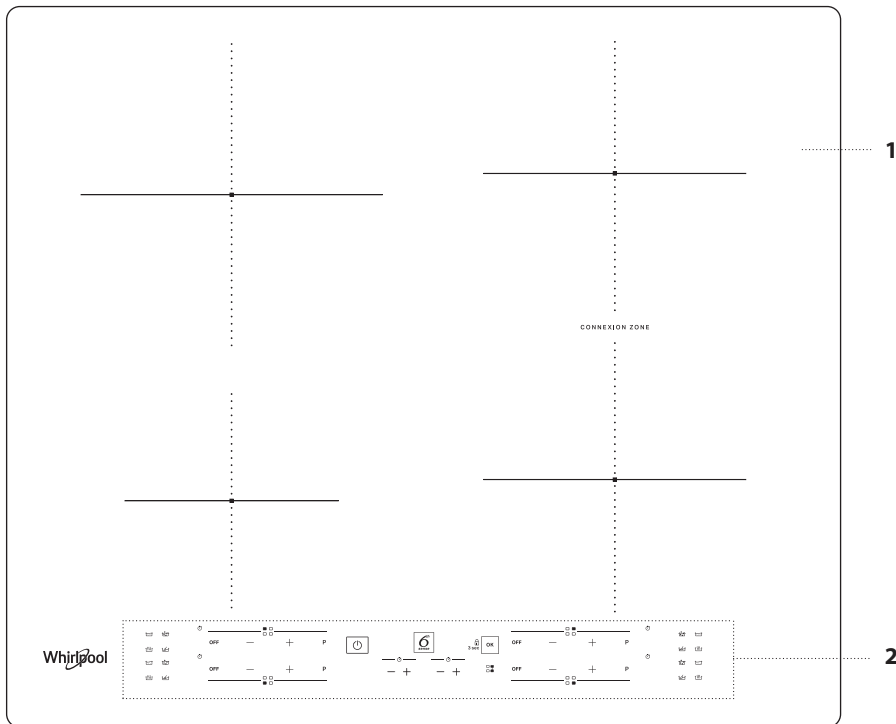
 = **E**

yellow/green-giallo/verde-amarillo/verde-amarelo/verdekίtrivo/πράσινο-kollane/roheline-dzeltens/zaļš-geltona/žalia-żółty/zielony-gelb/grün-jaune/vert-geel/groen-galben/verde-жълто/зелено-жyto/зелена-rumeno/zeleno-žuto/zelena-желтый/зеленый-жovтий/зелений-жасыл/сары-žlutá/zelená-žltá/zelená-sárga/zöld-gul/grønn-keltainen/vihreä-gul/grön-gul/grøn-sarı/yeşil-bui/glas- gulur/grænn

**N**

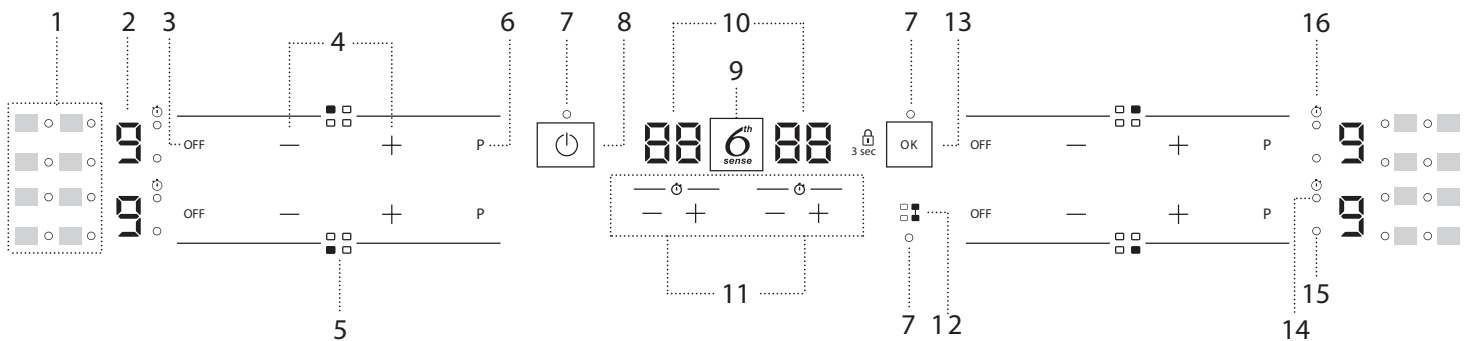
blue-blu-azul-azul-μπλε-sinine-zila-mélyna-niebieski-blau-bleu-blauw-albastru-синьо-плава-modro-plava-синий-синий-көк-modrý-modrý-kék-blå-sininen-blå-blåt-mavi-gorm- blár

## OPIS PRODUKTU



1. Płyta
2. Panel sterowania

## PANEL STEROWANIA



1. Symbole/włączanie funkcji specjalnych
2. Wybrany poziom mocy
3. Przycisk wyłączenia pola grzewczego
4. Przyciski ustawiania mocy
5. Identyfikacja pola grzewczego
6. Przycisk szybkiego rozgrzewania (Booster)

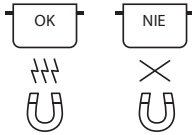
7. Kontrolka – funkcja aktywna
8. Przycisk Włącz/Wyłącz
9. Przycisk 6<sup>th</sup> Sense
10. Wskaźnik czasu gotowania
11. Minutnik
12. Przycisk CONNECTION ZONE

13. Przycisk OK/Blokada przycisków – 3 sekundy
14. Wskaźnik włączonego minutnika
15. Wskaźnik wyboru strefy
16. Symbol wskaźnika minutnika



## AKCESORIA

### GARNKI I PATELNI



Należy używać wyłącznie garnków i patelni wykonanych z materiałów ferromagnetycznych, odpowiednich do płyt indukcyjnych:

- garnki i patelnie ze stali emaliowanej
- garnki i patelnie żeliwne
- specjalne garnki i patelnie ze stali nierdzewnej przystosowane do gotowania indukcyjnego

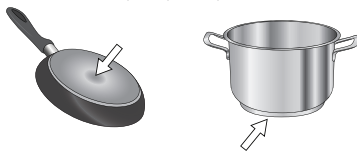
Aby określić, czy garnek jest odpowiedni, należy sprawdzić, czy posiada on symbol (zazwyczaj wybity na spodzie). Do sprawdzenia, czy dany garnek jest ferromagnetyczny, można też użyć magnesu.

Jakość i struktura podstawy naczynia mogą mieć wpływ na wydajność gotowania. Niektóre oznaczenia średnicy podstawy nie odpowiadają rzeczywistej średnicy powierzchni ferromagnetycznej.

Niektóre garnki i patelnie mają wykonaną z materiału ferromagnetycznego tylko część dna, a pozostała część jest wykonana z innego materiału, który nie jest odpowiedni do gotowania indukcyjnego. Te obszary mogą nagrzewać się w różnym tempie lub osiągać niższe temperatury. W pewnych przypadkach, gdy dno jest wykonane głównie z materiału nieferromagnetycznego, płyta indukcyjna może nie wykryć patelni i tym samym nie uruchomić pola grzewczego.



Aby zapewnić optymalną wydajność, należy zawsze używać garnków i patelni z płaskim dnem, które równomiernie rozprowadza ciepło. Jeśli dno jest nierówne, będzie to miało negatywny wpływ na moc i przewodzenie ciepła.



### Puste naczynia z cienkim dnem

Nie umieszczać pustych naczyń na włączonej płycie. Płyta jest wyposażona w wewnętrzny system bezpieczeństwa, który stale monitoruje temperaturę i aktywuje automatyczne wyłączenie, jeśli temperatura jest zbyt wysoka. Jeśli naczynia są puste lub mają cienkie dno, temperatura może wzrosnąć bardzo szybko, a funkcja automatycznego wyłączenia może zostać uruchomiona z opóźnieniem, co może doprowadzić do uszkodzenia naczynia lub powierzchni płyty. Jeśli do tego dojdzie, nie należy niczego dotykać, ale poczekać, aż wszystkie elementy ostygną.

Jeśli pojawi się komunikat błędny, należy skontaktować się z serwisem technicznym.

### Minimalna średnica podstawy naczynia do gotowania dla różnych pól grzewczych

Aby zapewnić prawidłowe działanie płyty kuchennej, należy używać garnków o odpowiedniej minimalnej średnicy (patrz rysunek poniżej). Należy używać pola grzewczego, które rozmiarem najlepiej pasuje do minimalnej średnicy dna garnka.

Ustawić garnek, upewniając się, że jest dobrze wyśrodkowany na danym polu grzewczym.

Nie zaleca się używania garnków, które mają większą średnicę niż dane pole grzewcze.

ø min.	100 mm	150 mm	120 mm	220 mm

### ADAPTER DLA GARNKÓW/PATELNI NIEPRZYSTOSOWANYCH DO INDUKCJI

To akcesorium umożliwia korzystanie z garnków i patelni, które nie są przystosowane do płyt indukcyjnych. Należy pamiętać, że używanie adaptera wpływa na wydajność, co przekłada się na czas potrzebny do podgrzania jedzenia. Jego stosowanie powinno być ograniczone, ponieważ temperatury osiągane na jego powierzchni w znacznym stopniu zależą od używanego garnka/patelni, ich płaskości i rodzaju gotowanej żywności. Używanie garnka lub patelni o mniejszej średnicy niż średnica dysku adaptera może prowadzić do gromadzenia się ciepła, które nie jest przekazywane do garnka lub patelni, co może powodować zaczerwienie zarówno płyty indukcyjnej, jak i adaptera. Należy dopasować średnicę garnków/patelni oraz płyty indukcyjnej do średnicy adaptera.

## PIERWSZE UŻYCIE

### POWER MANAGEMENT (USTAWIENIA MOCY)

W momencie zakupu moc płyty jest ustawiona na maksimum. Dostosować ustawienia w zależności od ograniczeń instalacji elektrycznej w domu, tak jak opisano w następnym akapicie.

UWAGA: W zależności od mocy wybranej dla płyty grzewczej, niektóre poziomy mocy i funkcje strefy przyrządzenia potraw grzewczej (np. gotowanie lub szybkie podgrzewanie) mogą być automatycznie ograniczane, aby zapobiec przekroczeniu wybranej wartości granicznej.

#### Aby ustawić poziom mocy płyty:

Po podłączeniu urządzenia do sieci elektrycznej pozostaje 60 sekund na ustawienie poziomu mocy.

Przytrzymać przycisk "+" timera po prawej stronie przez co najmniej 5 sekund. Na ekranie wyświetli się symbol "PL".

Potwierdzić naciskając przycisk

Za pomocą przycisków "+" i "-" wybrać żądany poziom mocy.

Dostępne są następujące poziomy mocy: 2,5 kW – 4,0 kW – 6,0 kW – 7,2 kW.

Potwierdzić naciskając przycisk

Wybrany poziom mocy pozostanie w pamięci urządzenia, nawet jeśli zostanie ono odłączone od prądu.

Aby zmienić poziom mocy, należy odłączyć urządzenie od zasilania elektrycznego na co najmniej 60 sekund, następnie ponownie podłączyć i powtórzyć powyższe kroki.

Jeśli podczas sekwencji ustawiania wystąpi błąd, pojawi się symbol "EE" i rozlegnie się sygnał dźwiękowy. Jeśli tak się stanie, należy powtórzyć sekwencję. Jeśli problem wystąpi ponownie, należy skontaktować się z serwisem technicznym.

### WŁĄCZANIE I WYŁĄCZANIE SYGNAŁU DŹWIĘKOWEGO

Aby włączyć/wyłączyć sygnał dźwiękowy:

- Podłączyć płytę indukcyjną do zasilania elektrycznego;
- Poczekać na sekwencję włączania,
- Przytrzymać przez 5 sekund przycisk "P" znajdujący się na pierwszym panelu przycisków z lewej strony na górze.

Wszystkie ustawione alarmy pozostaną aktywne.

### TRYB DEMO (podgrzewanie wyłączone, patrz rozdział "Usuwanie usterek")

Aby włączyć/wyłączyć tryb demo:

- Podłączyć płytę indukcyjną do zasilania elektrycznego;
- Poczekać na sekwencję włączania,
- W ciągu pierwszej minuty przytrzymać przez 5 sekund przycisk szybkiego rozgrzewania "P" znajdujący się na lewym dolnym panelu przycisków (jak pokazano poniżej);
- Na wyświetlaczu pojawi się "DE".



## CODZIENNA EKSPLOATACJA



### WŁĄCZANIE/WYŁĄCZANIE PŁYTY

Aby włączyć płytę, należy nacisnąć przycisk włącz/wyłącz i przytrzymać przez około 1 sekundę. Aby wyłączyć płytę, należy ponownie nacisnąć przycisk włącz/wyłącz. Wszystkie pola grzewcze zostaną wyłączone.



### POŁOŻENIE

Znajdź żądaną strefę gotowania, odnosząc się do symboli pozycji. Nie należy zakrywać symboli kontrolnych naczyniami do gotowania.

Uwaga: W przypadku stref grzejnych znajdujących przy panelu sterowania, zaleca się utrzymywanie garnków i patelni wewnątrz oznaczonej powierzchni (biorąc pod uwagę zarówno spód naczynia, jak i jego górną krawędź, która może być szersza). W ten sposób zapobiega się nadmiernemu nagraniu panelu dotykowego. Podczas grillowania lub smażenia, należy korzystać z tylnych stref grzejnych, gdy tylko to możliwe.



### WŁĄCZANIE/WYŁĄCZANIE PÓL GRZEWCZYCH I DOSTOSOWYWANIE POZIOMU MOCY

OFF — + P

#### Aby włączyć pole grzewcze:

Wcisnąć przycisk "+" lub "-" danego pola grzewczego, aby je włączyć i ustawić moc. Poziom mocy będzie pokazywany zgodnie z obszarem, wraz z lampką kontrolną określającą aktywne pole grzewcze. Za pomocą przycisku "P" można wybrać funkcję szybkiego grzania (Booster).

#### Aby wyłączyć pole grzewcze:

Nacisnąć przycisk "OFF" znajdujący się na początku panela przycisków ustawiania mocy.



### BLOKADA PANELU STEROWANIA

Aby zablokować ustawienia i uniemożliwić przypadkowe włączenie panelu sterowania, należy nacisnąć i przytrzymać przez 3 sekundy przycisk OK/Blokada przycisków. Sygnał dźwiękowy i włączenie się kontrolki nad symbolem wskazują, że funkcja została aktywowana. Panel sterowania jest zablokowany z wyjątkiem funkcji wyłączenia (OFF). Aby wyłączyć blokadę, należy wykonać tę samą procedurę, co przy włączaniu.



### MINUTNIK

Płyta posiada dwa minutniki – jeden dla pól grzewczych po lewej stronie, a drugi dla pól grzewczych po prawej stronie.

#### Aby włączyć minutnik:

Nacisnąć przycisk "+" lub "-" aby ustawić żądany czas dla wybranego pola grzewczego. Włączy się lampka kontrolna zgodnie z odpowiednim symbolem. Po upływie ustalonego czasu wyemitowany zostanie sygnał dźwiękowy, a pole grzewcze automatycznie się wyłączy. Czas może zostać zmieniony w każdym momencie oraz jednocześnie może być włączonych kilka minutników.

W przypadku jednoczesnego aktywowania 2 minutników po tej samej stronie płyty, miga "Wskaźnik wyboru strefy" i wybrany czas gotowania pojawia się na środkowym wyświetlaczu.

#### Aby wyłączyć minutnik:

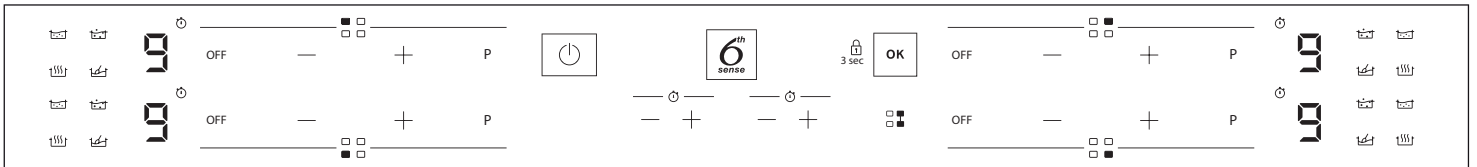
Nacisnąć jednocześnie przyciski "+" i "-" i przytrzymać aż do wyłączenia minutnika.



### WSKAŹNIK MINUTNIKA

Ta dioda LED (gdy się świeci) wskazuje, że dla danego pola grzewczego został ustawiony minutnik.

## FUNKCJE



### CONNEXION ZONE

Pozwala na połączenie dwóch stref gotowania i na użycie ich jako jednego dużego obszaru.

Idealne dla garnków do ryb, zwykłych garnków lub rusztów, które pokrywają całą powierzchnię gotowania.

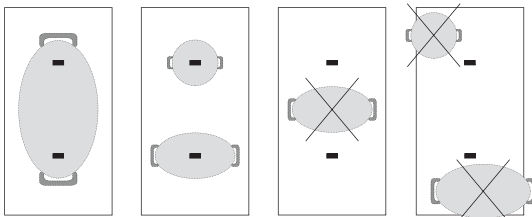
Funkcja zostaje dezaktywowana, jeśli powierzchnia łącząca nie jest całkowicie pokryta.

Możliwe jest korzystanie z obu paneli przycisków po prawej stronie.

Aby włączyć/wyłączyć funkcję, nacisnąć przycisk "CONNEXION ZONE".

**UWAGA:** Nie można wybrać funkcji specjalnych podczas korzystania z tej funkcji.

**WAŻNE:** Ustawić garnki na środku pola grzewczego, aby zakrywały co najmniej jeden ze znajdujących się na nim punktów (jak pokazano poniżej).



### 6<sup>TH</sup> SENSE

Przycisk "6<sup>th</sup> Sense" aktywuje funkcje specjalne.

Umieścić naczynie na płycie i wybrać pole grzewcze.

Nacisnąć przycisk "6<sup>th</sup> Sense". Na wyświetlaczu wybranego pola grzewczego pojawi się "A".

Zaświeci się kontrolka dla pierwszej funkcji specjalnej dostępnej dla danego pola grzewczego.

Wybrać żądaną funkcję specjalną, naciskając przycisk "6<sup>th</sup> Sense" jedno- lub kilkakrotnie.

Funkcja zostaje aktywowana po potwierdzeniu przyciskiem OK.

Aby wybrać inną funkcję specjalną, nacisnąć przycisk "OFF" (WYŁ.), a następnie "6<sup>th</sup> Sense" i wybrać żądaną funkcję.

Aby wyłączyć funkcję specjalną i wrócić do trybu ręcznego, nacisnąć przycisk "OFF" (WYŁ.).

Poziom mocy dla funkcji specjalnej jest ustawiany przez płytę grzejącą i nie można go modyfikować.



### ROZTAPIANIE

Funkcja ta pozwala na osiągnięcie idealnej temperatury roztopienia i utrzymać odpowiedni stan potrawy bez ryzyka przypalenia.

Funkcja ta idealnie nadaje się do roztopiania delikatnych produktów, takich jak czekolada, gdyż dzięki niej nie ulegają one zniszczeniu i nie przywierają do naczynia.



### UTRZYMYWANIE TEMPERATURY

Funkcja ta pozwala na utrzymywanie potraw w idealnej temperaturze, po zakończeniu gotowania lub podczas powolnego redukowania sosów. Umożliwia podawanie potraw w idealnej temperaturze.



### GOTOWANIE NA WOLNYM OGNIU

Funkcja ta pozwala na podtrzymywanie temperatury podczas wolnego gotowania, bez ryzyka przypalenia. Idealna do przepisów wymagających długiego duszenia (ryż, sosy, pieczenie).



### DOPROWADZANIE DO WRZENIA

Funkcja ta pozwala na doprowadzanie wody do wrzenia i utrzymywanie go przy niskim zużyciu energii. Do garnka należy wlać około 2 litry wody (najlepiej o temperaturze pokojowej). W każdym wypadku należy regularnie sprawdzać wrzenie i pozostającą ilość wody. Jeśli garnki są duże, a ilość wody przekracza 2 litry, zalecane jest użycie pokrywki, aby zoptymalizować czas gotowania.

## WSKAŹNIKI



### CIĘPŁO RESZTKOWE

Jeśli na wyświetlaczu widoczny jest wskaźnik ciepła resztkowego "H", pole grzewcze jest gorące. Wskaźnik zapala się, nawet jeśli pole nie zostało aktywowane, ale zostało podgrzane w wyniku korzystania z sąsiednich pól lub gdy został na nim postawiony gorący garnek. Kiedy pole grzewcze ostygnie, litera "H" zniknie.



### NIEPRAWIDŁOWO USTAWIONE NACZYNIĘ LUB JEGO BRAK

Symbol ten pojawia się, kiedy naczynie nie nadaje się do płyt indukcyjnych, jest nieprawidłowo ustawione lub gdy jego rozmiar nie odpowiada wybranemu polu grzewczemu. Jeśli w ciągu 30 sekund naczynie nie zostanie wykryte, pole grzewcze wyłączy się.

## TABELA GOTOWANIA

Tabela gotowania zawiera przykładowe rodzaje gotowania dla każdego poziomu mocy. Rzeczywista moc dostarczana na każdym poziomie mocy zależy od wymiarów strefy gotowania.

POZIOM MOCY		RODZAJ GOTOWANIA	UŻYCIE POZIOMU (wskazanie należy skorygować wg własnego doświadczenia oraz nawyków gotowania)
Maksymalna moc grzewcza	P	Szybkie podgrzewanie/Booster	Idealne do podniesienia temperatury potrawy w krótkim czasie, szybkiego zagotowania wody lub podgrzania płynów.
	8 – 9	Smażenie – gotowanie	Do przyrumieniania, rozpoczynania gotowania, smażenia mrożonych produktów, szybkiego gotowania.
Duża moc grzewcza	7 – 8	Przyrumienianie – podsmażanie – gotowanie – grillowanie	Idealne do podsmażania, gotowanie na wolnym ogniu, gotowanie lub grillowanie (krótkie gotowanie, 5-10 minut).
	6 – 7	Przyrumienianie – gotowanie – duszenie – podsmażanie – grillowanie	Idealne do podsmażania, gotowania na wolnym ogniu, gotowania lub grillowania (średniej długości gotowania, 10-20 minut), podgrzewania.
Średnia moc grzewcza	4 – 5	Gotowanie – duszenie – podsmażanie – grillowanie	Idealne do duszenia, delikatnego gotowania na wolnym ogniu, gotowania lub grillowania (długi czas gotowania).
	3 – 4	Gotowanie – utrzymywanie na ogniu – zagęszczanie – gotowanie makaronu al dente	Idealne do długiego gotowania (ryż, sosy, pieczenie, ryby) z dodatkiem płynów (np. wody, wina, bulionu, mleka), gotowania makaronu al dente.
	2 – 3		Idealne do długiego gotowania (poniżej jednego litra objętości: ryż, sosy, pieczenie, ryby) z dodatkiem płynów (np. wody, wina, bulionu, mleka).
Mała moc grzewcza	1 – 2	Roztapianie – rozmrażanie – utrzymywanie w ciepłe – przyrządzanie risotto	Idealne do zmiękczenia masła, delikatnego roztopienia czekolady, rozmrażania małych artykułów spożywczych oraz utrzymywania w ciepłe świeżo ugotowanych potraw (np. sosy, zupy).
	1		Idealne do utrzymywania w ciepłe świeżo ugotowanych potraw, gotowania risotto oraz utrzymywania temperatury talerzy, na których będą podawane dania (z wykorzystaniem specjalnych akcesoriów do płyt indukcyjnych).
Moc zero	OFF	Powierzchnia podparcia	Płyta kuchenna w położeniu czuwania lub wyłączona (możliwa obecność ciepła resztkowego pozostałego po zakończeniu gotowania, sygnalizowana przez symbol "H").



## KONSERWACJA I CZYSZCZENIE



### OSTRZEŻENIE

- Nie wolno stosować urządzeń czyszczących parą.
- Przed czyszczeniem należy upewnić się, że pola grzewcze są wyłączone oraz że nie wyświetla się wskaźnik ciepła resztkowego ("H").

### Ważne:

- Nie używać gąbek ściernych ani myjek, gdyż mogą one uszkodzić szklaną powierzchnię.
- Po każdym użyciu należy oczyścić płytę (gdy jest zimna), aby usunąć osady i plamy powstałe od resztek żywności.
- Powierzchnia, która nie jest utrzymywana w odpowiedniej czystości, może doprowadzić do zmniejszenia czułości przycisków panelu sterowania.
- Skrobaczki należy używać wyłącznie wtedy, gdy zanieczyszczenia przywarły do płyty indukcyjnej. Aby uniknąć zarysowania szkła, należy postępować zgodnie z instrukcją obsługi skrobaczki.
- Cukier oraz potrawy o wysokiej zawartości cukru niszczą płytę i należy je niezwłocznie usuwać z jej powierzchni.
- Sól, cukier i piasek mogą rysować szklaną powierzchnię.
- Należy używać miękkiej ściereczki, chłonnych ręczników kuchennych lub specjalnego przyrządu do czyszczenia płyty (postępować zgodnie z instrukcją producenta).
- Płyny rozlane na pola grzewczych mogą powodować przesuwanie się lub wibrowanie naczyń do gotowania.
- Po wyczyszczeniu płyty należy ją dokładnie osuszyć.

Jeśli na szkłe widnieje logo iXelium™, płyta posiada unikalne wykończenie Whirlpool w technologii iXelium™, które zapewnia idealne efekty czyszczenia oraz sprawia, że powierzchnia płyty pozostaje dłużej błyszcząca.

**Przy czyszczeniu płyt z powłoką iXelium™ należy przestrzegać poniższych wskazówek:**

- Używać miękkiej ściereczki (najlepiej z mikrofibry) nawilżonej wodą lub płynem do czyszczenia.
- Aby uzyskać najlepsze rezultaty, należy pozostawić moką ściereczkę na powierzchni płyty na kilka minut.

## USUWANIE USTEREK

- Sprawdzić, czy zasilanie elektryczne nie zostało wyłączone.
- Jeżeli po użyciu płyty nie można jej wyłączyć, należy odłączyć ją od zasilania elektrycznego.
- Jeśli płyta grzewcza jest włączona a na wyświetlaczu pojawiają się kody alfanumeryczne, sprawdzić poniższą tabelę, by uzyskać instrukcje działania.

UWAGA: Występowanie wody, pynu kipiącego z garnków lub przedmiotów jakiegokolwiek rodzaju na którymkolwiek z przycisków płyty, może spowodować przypadkową aktywację lub dezaktywację blokady panelu sterowania.

KOD WYŚWIETLACZA	OPIS	MOŻLIWE PRZYCZYNY	ROZWIĄZANIE
F0E1	Naczynie jest wykryte, ale nie jest kompatybilne z żądaną operacją.	Naczynie nie jest właściwie ustawione na strefie gotowania lub nie jest kompatybilne z jedną lub większą liczbą stref gotowania.	Wcisnąć dwukrotnie przycisk Włącz/Wyłącz, aby usunąć kod F0E1 i przywrócić działanie strefy gotowania. Następnie, spróbować użyć naczynia na innej strefie gotowania lub użyć innego naczynia.
F0E7	Nieprawidłowe podłączenie przewodu zasilania.	Podłączenie zasilania nie jest wykonane dokładnie z rozdziałem "PODŁĄCZENIE ELEKTRYCZNE".	Dostosować podłączenie zasilania zgodnie z rozdziałem "PODŁĄCZENIE ELEKTRYCZNE".
F0EA	Panel sterowania wyłącza się z powodu zbyt wysokich temperatur.	Temperatura wewnętrzna części elektronicznych jest zbyt wysoka.	Poczekać, aż płyta ostygnie przed ponownym użyciem.
F0E9	Strefa grzewcza wyłącza się, gdy temperatury są zbyt wysokie.	Temperatura wewnętrzna części elektronicznych jest zbyt wysoka.	Przed ponownym użyciem należy poczekać, aż powierzchnia grzejna ostygnie.
F0E2, F0E4, F0E6, F0E8, F0EC, F1E1, F2E1, F6E1, F6E3, F7E5, F7E6	Odłączyć płytę od zasilania elektrycznego. Zaczekać kilka sekund, a następnie podłączyć płytę do zasilania elektrycznego. Jeśli problem występuje nadal, skontaktować się z lokalnym autoryzowanym serwisem i podać kod błędu pojawiający się na wyświetlaczu.		
d E [gdy płyta jest wyłączona]	Płyta indukcyjna nie włącza grzania. Funkcje się nie włączają.	TRYB DEMO włączony.	Postępować zgodnie z instrukcjami podanymi w dziale "TRYB DEMO".
Np.:  → -	Płyta grzewcza nie pozwala na aktywację funkcji specjalnej.	Regulator mocy ogranicza poziom mocy zgodnie z wartością maksymalną ustawioną dla płyty grzewczej.	Patrz punkt "Zarządzanie zasilaniem".
Np.: P → S [Poziom mocy niższy niż wymagany]	Płyta grzewcza automatycznie ustawia minimalny poziom mocy, aby zapewnić możliwość wykorzystania strefy grzewczej.	Regulator mocy ogranicza poziom mocy zgodnie z wartością maksymalną ustawioną dla płyty grzewczej.	Patrz punkt "Zarządzanie zasilaniem".

## ODGŁOSY PRACY URZĄDZENIA

Płyty grzewcze indukcyjne mogą generować świsty lub trzaski podczas normalnej pracy.

Hałasy te pochodzą w rzeczywistości z garnków i są związane z cechami dna (przykładowo, kiedy dno wykonane jest z kilku warstw materiału lub jest nierówne).

Hałasy te mogą się różnić w zależności od używanych garnków i rondli oraz od ilości jedzenia, jaka znajduje się wewnątrz. Nie stanowi to wady.

## SERWIS TECHNICZNY

W celu uzyskania kompleksowej pomocy prosimy zarejestrować urządzenie na stronie [www.whirlpool.eu/register](http://www.whirlpool.eu/register).

### PRZED SKONTAKTOWANIEM SIĘ Z SERWISEM NALEŻY:

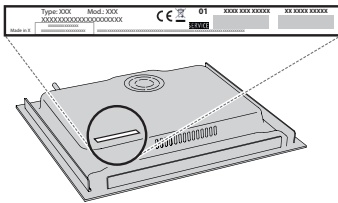
1. Sprawdzić, czy nie można samodzielnie rozwiązać problemu, zgodnie z zaleceniami opisanymi w paragrafie **USUWANIE USTEREK**.
2. Wyłączyć i ponownie włączyć urządzenie, aby sprawdzić, czy usterka nie ustąpiła.

### JEŚLI PO PRZEPROWADZENIU POWYŻSZYCH CZYNNOŚCI URZĄDZENIE NADAL NIE DZIAŁA PRAWIDŁOWO, NALEŻY SKONTAKTOWAĆ SIĘ Z NAJBLIŻSZYM AUTORYZOWANYM SERWISEM TECHNICZNYM.

Aby otrzymać pomoc, należy zadzwonić pod numer znajdujący się w karcie gwarancyjnej lub postępować zgodnie z instrukcjami zamieszczonymi na stronie [www.whirlpool.eu](http://www.whirlpool.eu).

Kontaktując się z naszym serwisem posprzedażnym, należy zawsze podać:

- krótki opis usterki;
- dokładny typ i model urządzenia;



- numer seryjny (numer po literach „SN” na tabliczce znamionowej znajdującej się pod urządzeniem). Numer seryjny jest również podany w dokumentacji;



Mod. XXX XXX

Ind.C. XXXX XXXX XXXX

Prod.N. 86999XXXXXXX S.N. XXXX XXXX XXXX

- dokładny adres;
- numer telefonu

Jeśli konieczna będzie naprawa, należy zwrócić się do autoryzowanego serwisu technicznego (zapewni to gwarancję zastosowania oryginalnych części zamiennych oraz właściwie przeprowadzonej naprawy).

W przypadku instalacji na równi z blatem, należy skontaktować się z serwisem w celu otrzymania zestawu śrub montażowych 4801 211 00112.

W przypadku montażu nie nad piekarnikiem do zabudowy, można zadzwonić do obsługi posprzedażnej, aby zakupić zestaw rozdzielacza C00628720 (płyta grzewcza 60 i 65 cm) lub C00628721 (płyta grzewcza 77 cm).

Jeśli użytkownik woli nie kupować zestawu rozdzielacza należy upewnić się, że separator jest zainstalowany zgodnie z instrukcjami montażu.