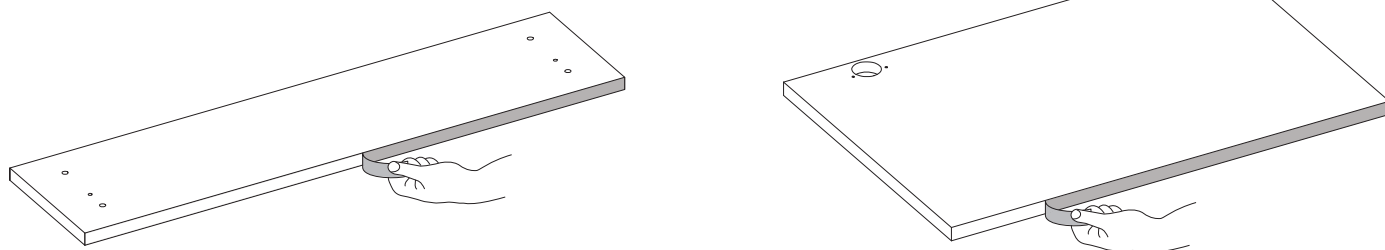
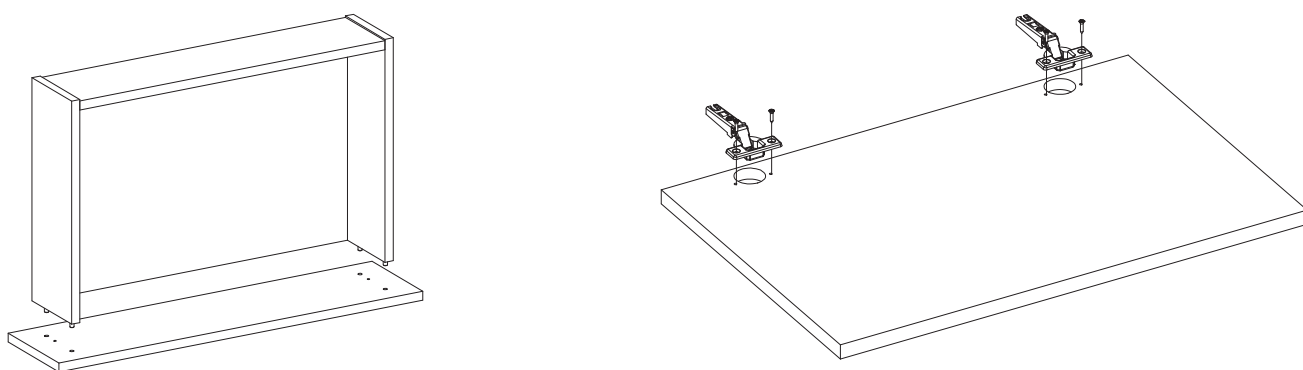


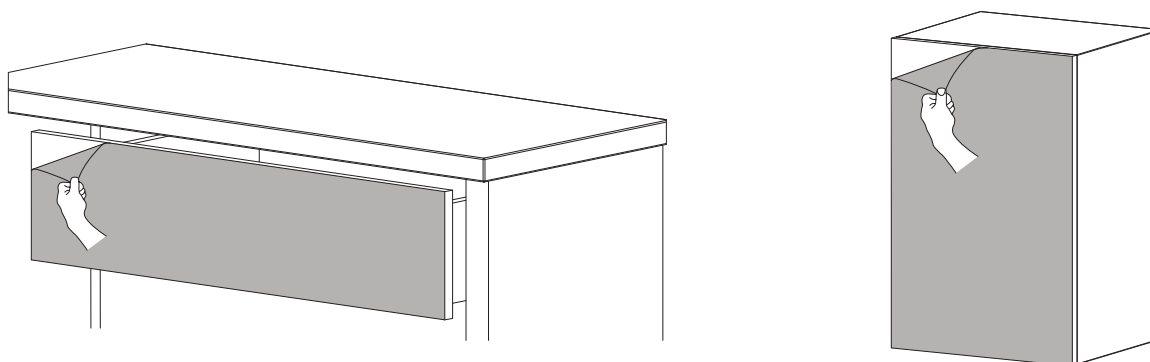
- 1** Usuń folię ochronną z krawędzi drzwi lub frontu szuflady przed montażem.



- 2** Zamontuj szufladę i przymocuj zawiasy do frontów, zgodnie z załączonymi do szuflady i zawiasów instrukcjami.



- 3** Usuń folię ochronną z powierzchni drzwi lub frontu szuflady.



- 4** Do pielęgnacji używaj miękkiej szmatki nasączonej delikatnym roztworem mydlanym (maks. 1%). Uwaga! Kategoriecznie nie należy używać ostrych myjek, środków czyszcząco-drapających, mocnych detergentów oraz innych substancji zawierających alkohol.

