

BRITU
QJ-260-ET



X1



15MIN

A.(m6x10)x8



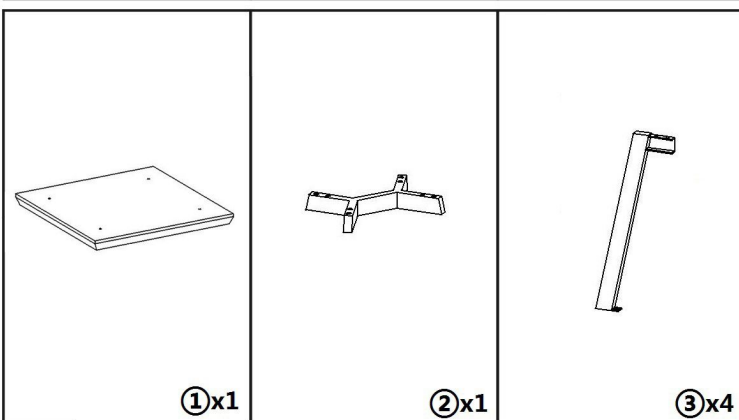
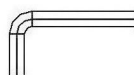
B.(m6x16)x4



C.(m6x16)x12

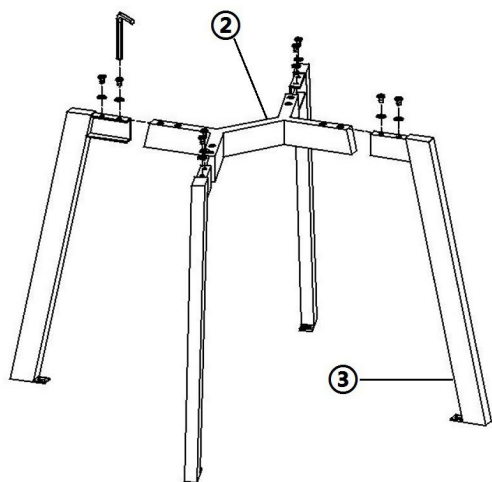
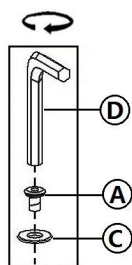


D.(Φ4)x1

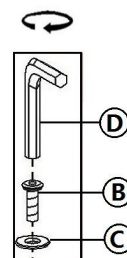
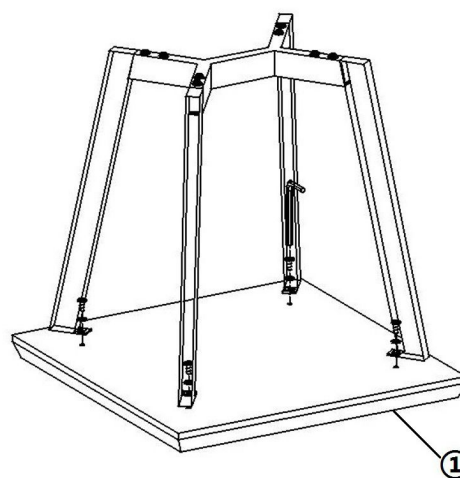


W CZASIE PROCESU MONTAŻU WSZYSTKIE ŚRUBY POWINNY BYĆ DOKRĘCANE NIE MOCNIEJ NIŻ 80%. DOPIERO PO ZAMONTOWANIU WSZYSTKICH ŚRUB PROSIMY DOKRĘCIĆ JE RÓWNOMIERNIE DO 100%. RÓWNIEŻ W TRAKCIE UŻYTKOWANIA STOLIKA ŚRUBY POWINNY BYĆ KILKA RAZY W ROKU DOKRĘCANE.

1



2



3

