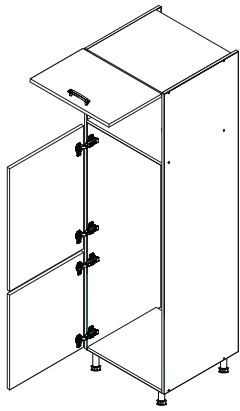
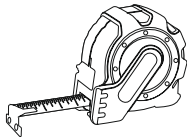
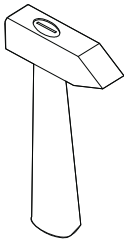
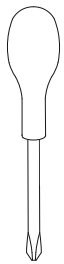
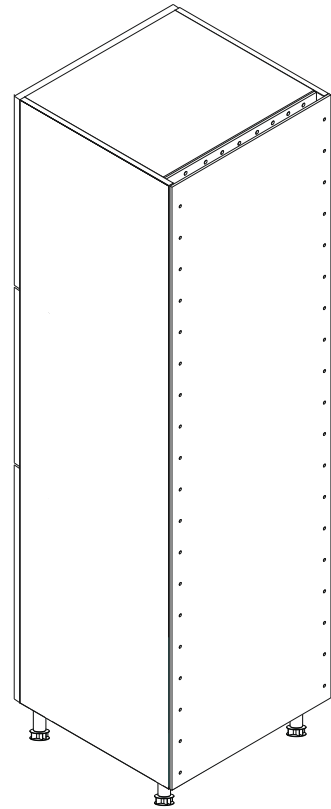
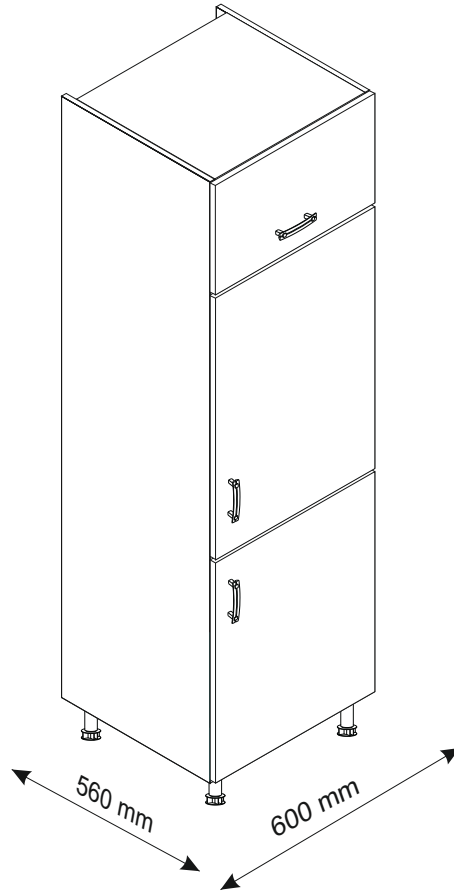


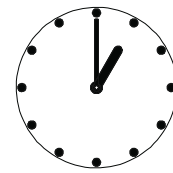
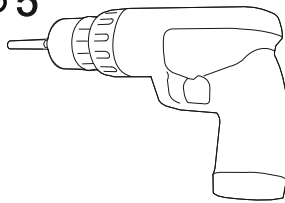
DL-220



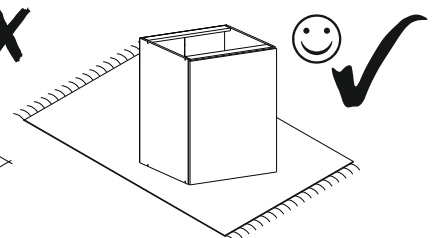
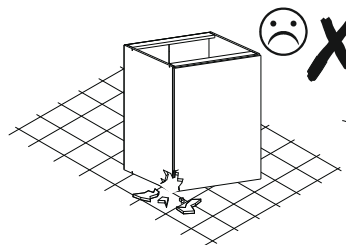
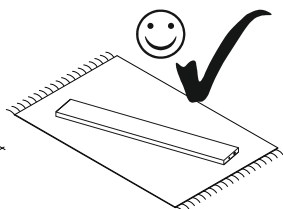
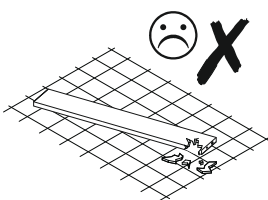
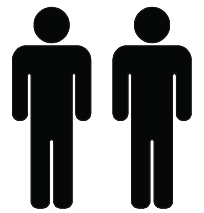
2196 mm

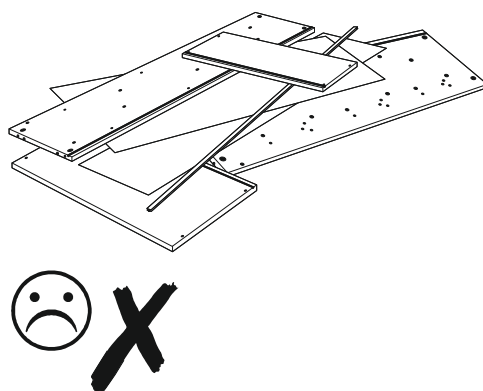
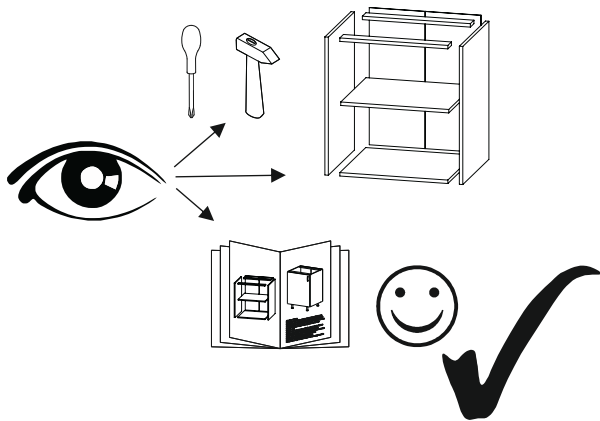
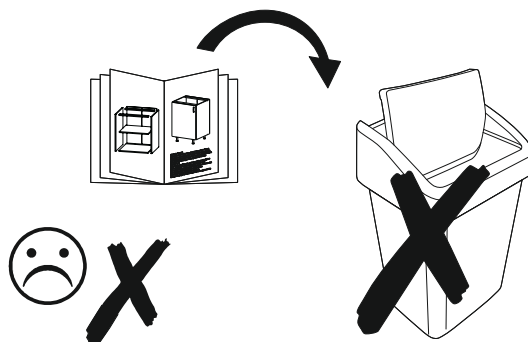
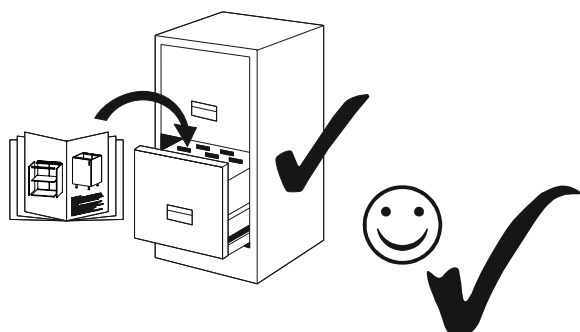
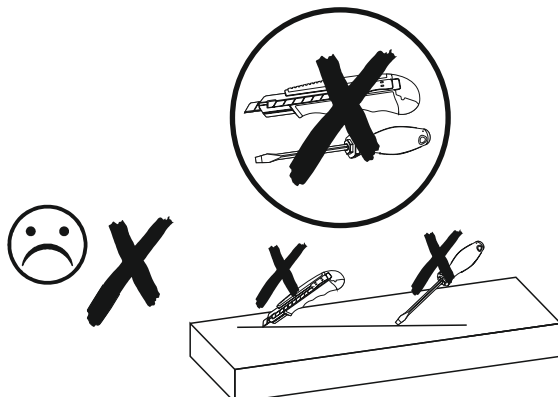
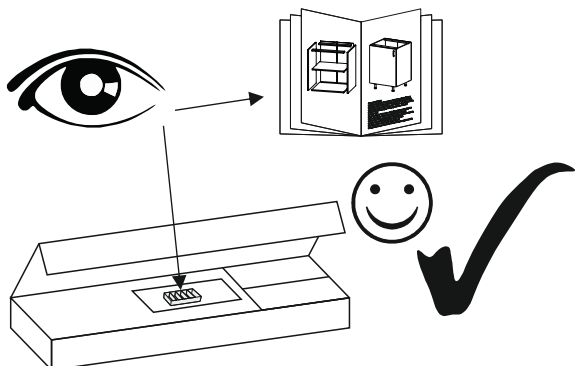


ø5



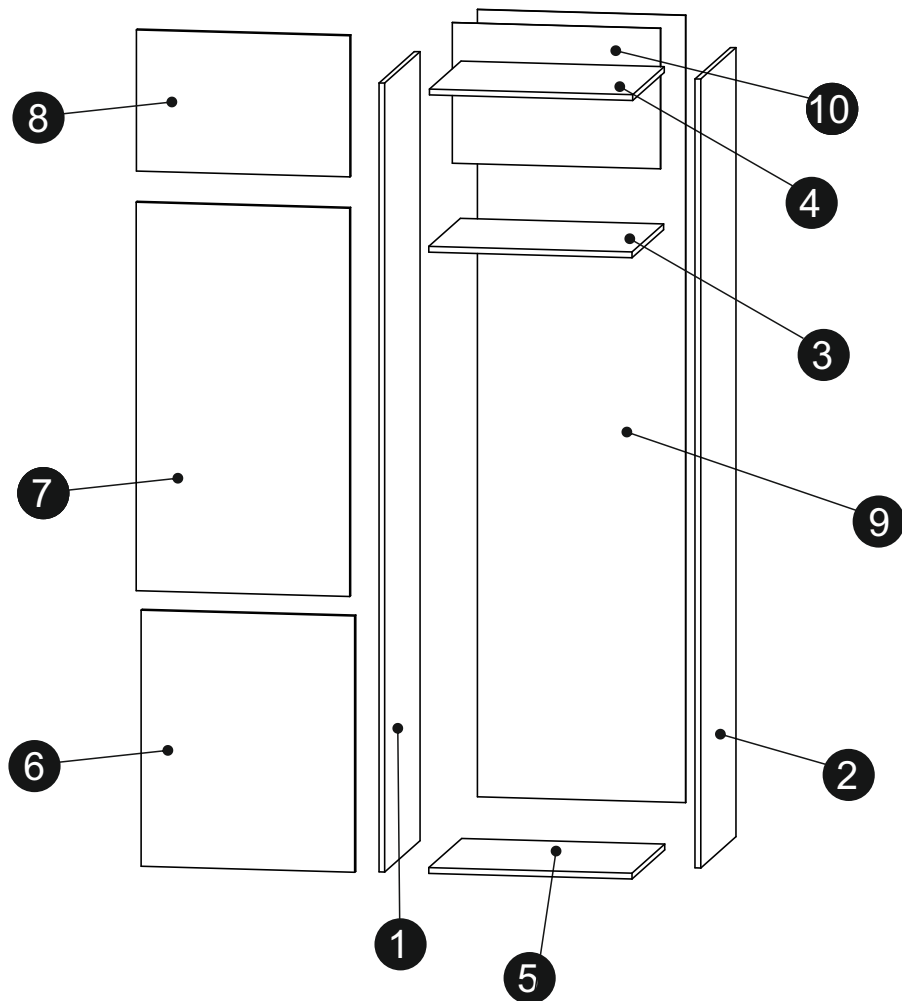
30 min



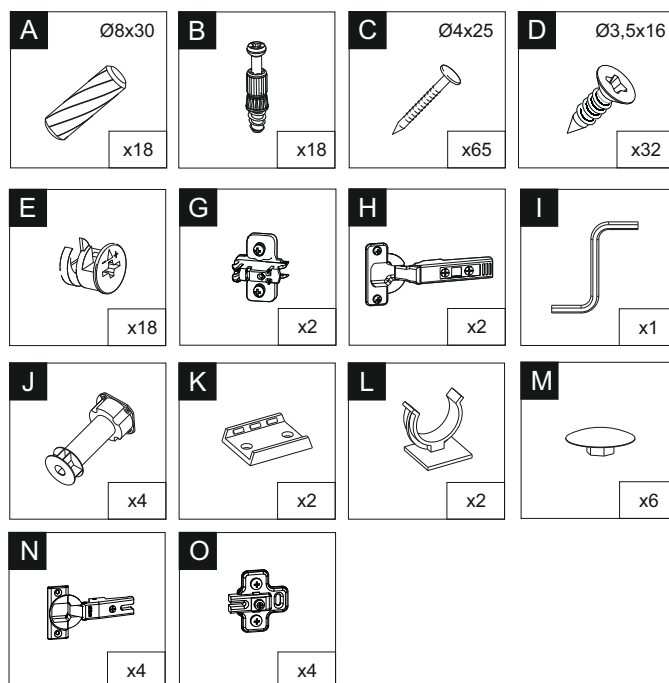


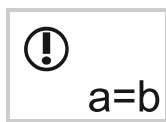
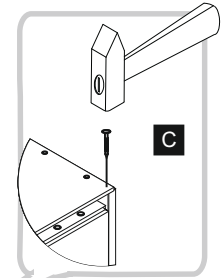
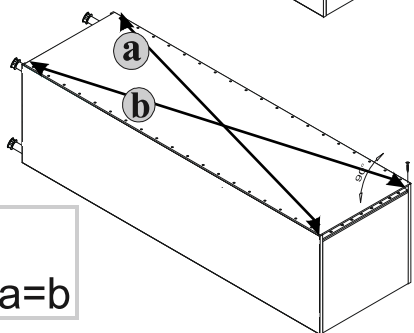
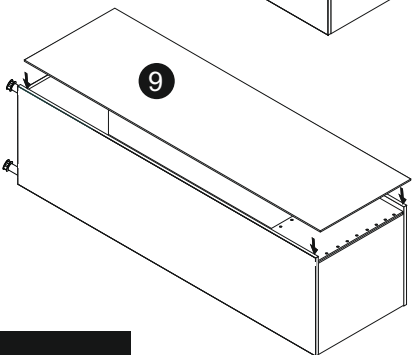
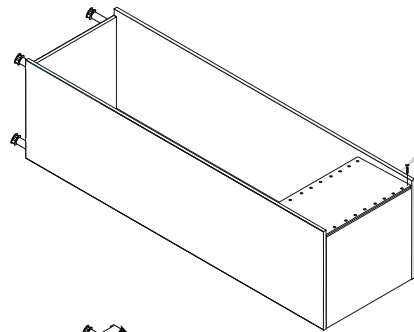
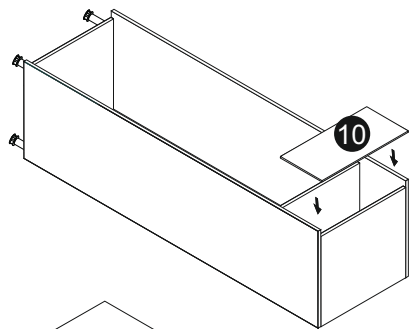
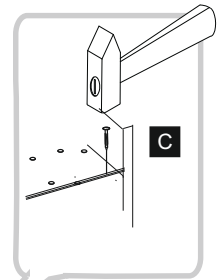
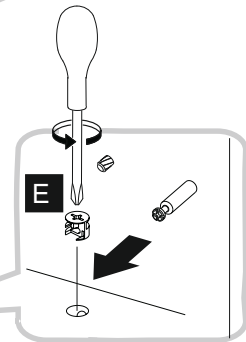
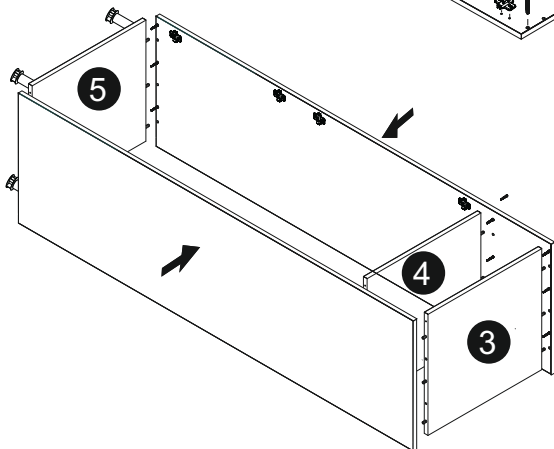
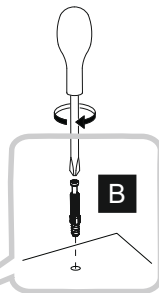
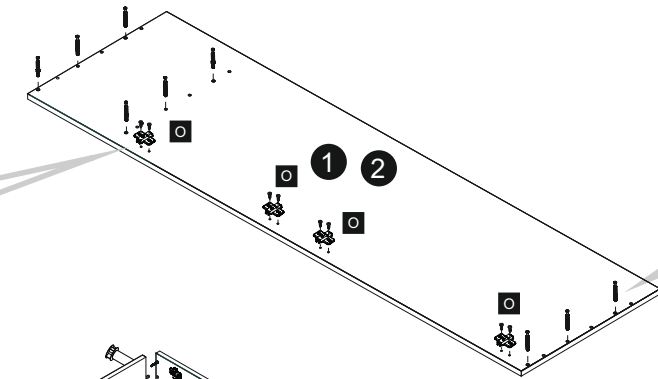
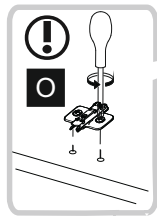
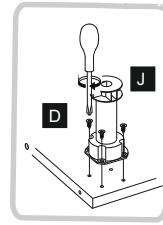
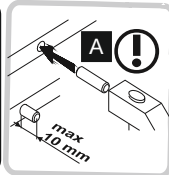
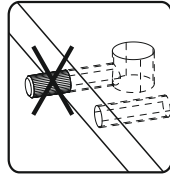
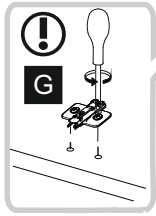
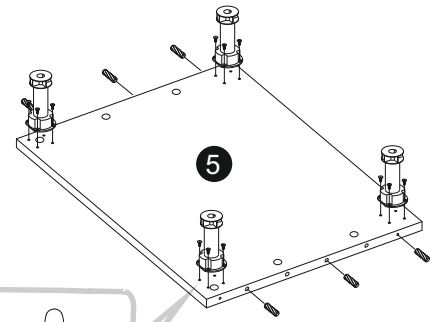
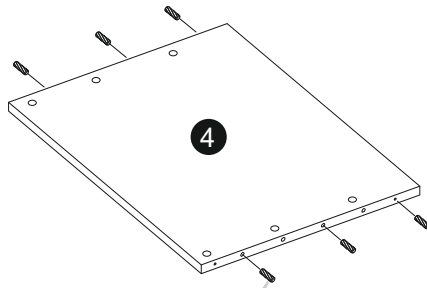
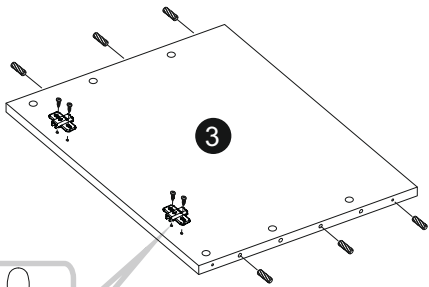
Fabryka Mebli Rawa Sp. z o.o.
 ul. Księżę Domki 41, 96-200 Rawa Mazowiecka
 tel. +48 695 221 929
 mail: sekretariat@rawafm.pl
<https://rawafm.pl>

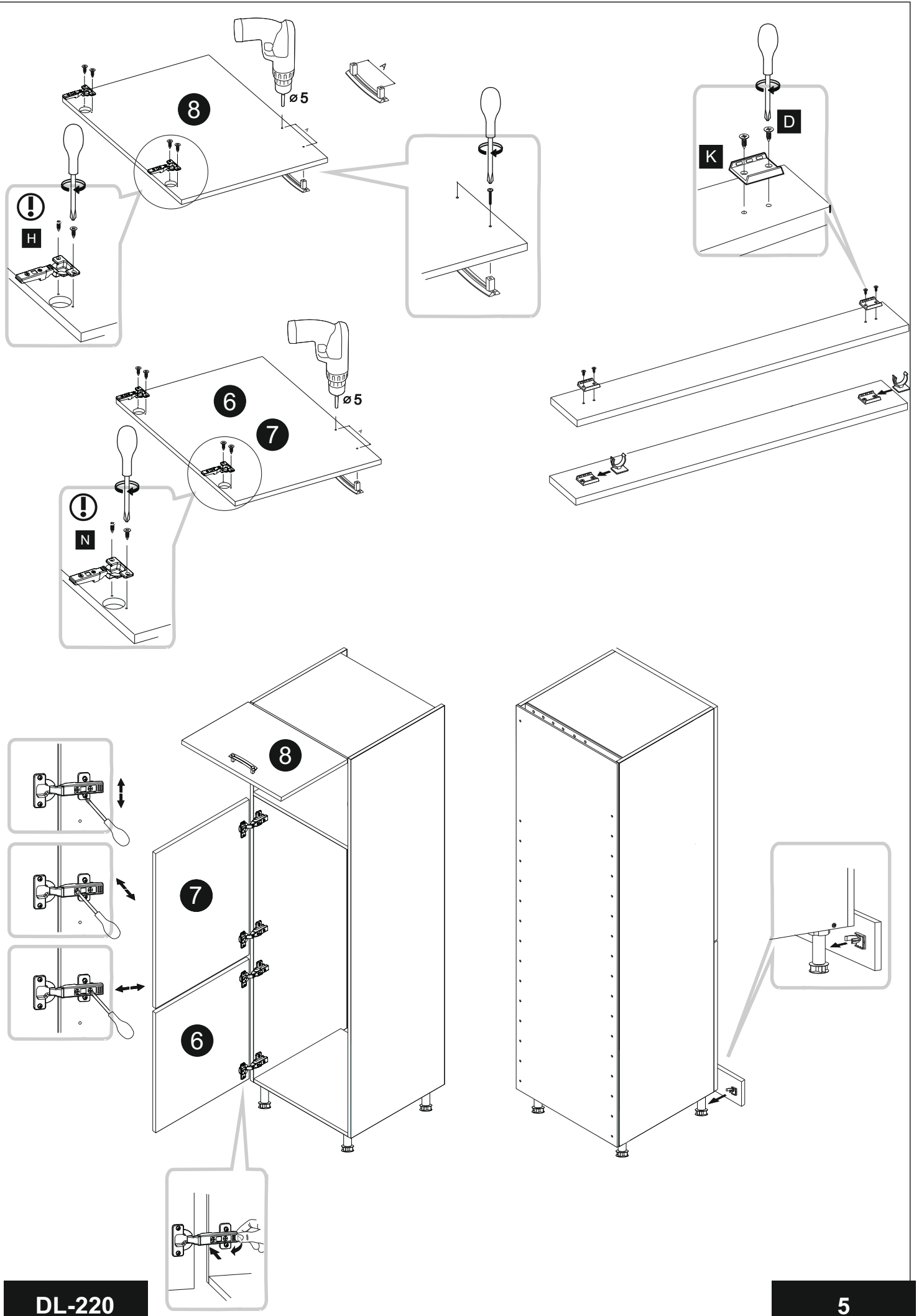
Wyprodukowano w POLSCE
 Manufactured in POLAND
 Vyroben v POLSKU
 Vyrobeno v POLSKU

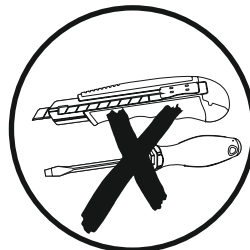
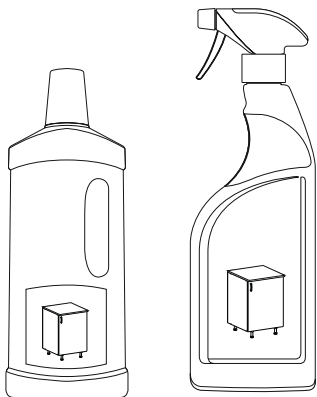
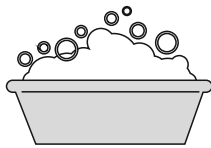
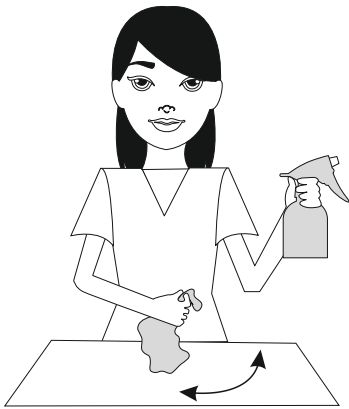
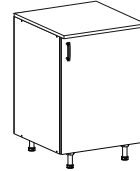
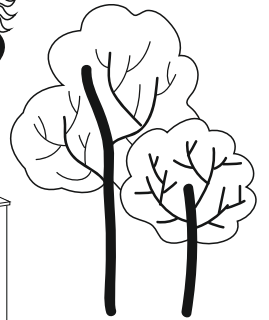
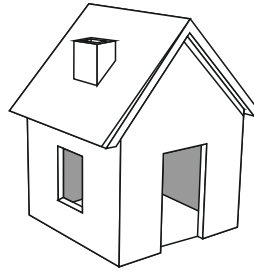
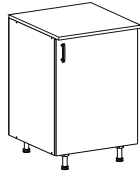
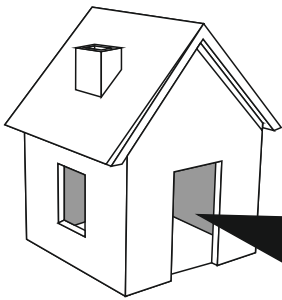


	DŁUGOŚĆ LENGTH LÄNGE LONGEUR	SZEROKOŚĆ WIDTH BREITE LARGEUR	GRUBOŚĆ THICKNESS STÄRKE GROSSEUR	ILOŚĆ QUANTITY ANZAHL QUANTITÉ	KOD CODE CODE CODE	PACZKA BOX SCHACHTEL BOÏTE
1	2196	560	18	1		
2	2196	560	18	1		
3	563	520	18	1		
4	563	520	18	1		
5	563	520	18	1		
6	713	596	18	1		
7	1081	596	18	1		
8	393	596	18	1		
9	2191	581	3	1		
10	395	563	3	1		

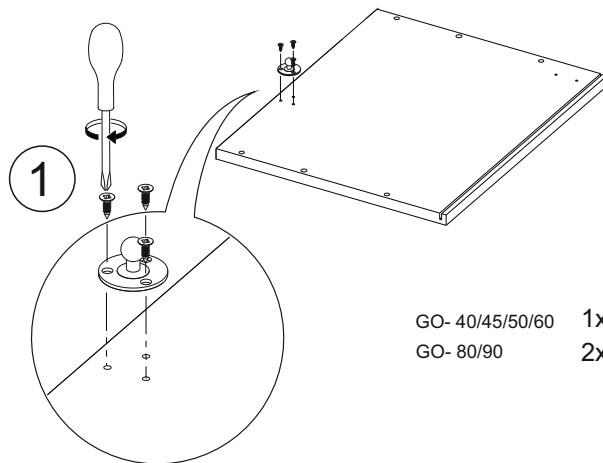
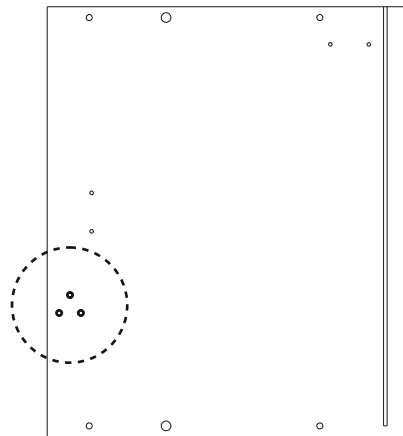
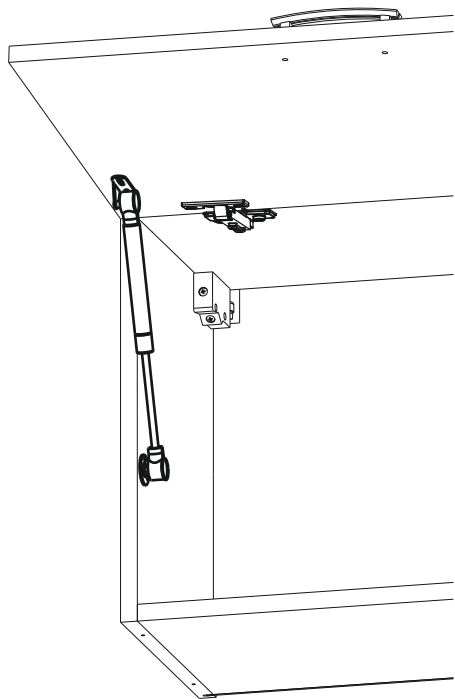




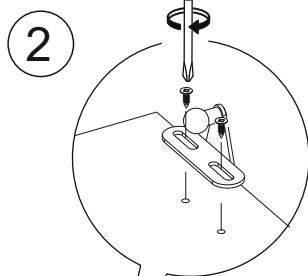




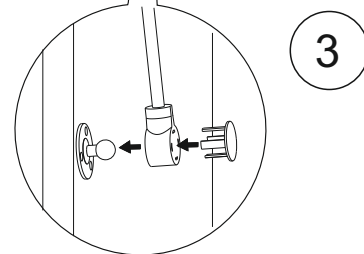
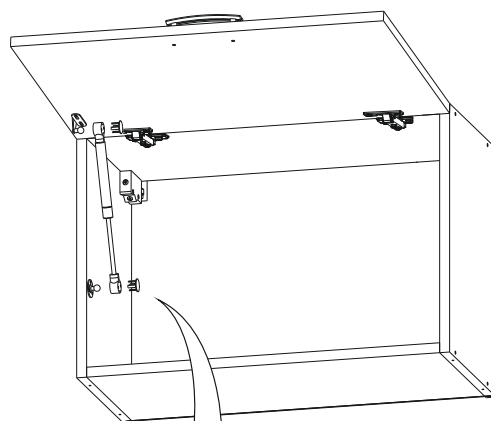
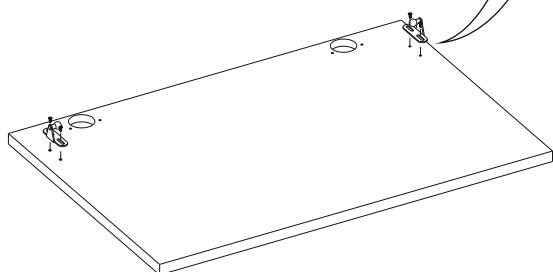
PODNOŚNIK GAZOWY







GO- 40/45/50/60 1x
GO- 80/90 2x (L/P)



GO- 40/45/50/60 1x
GO- 80/90 2x (L/P)

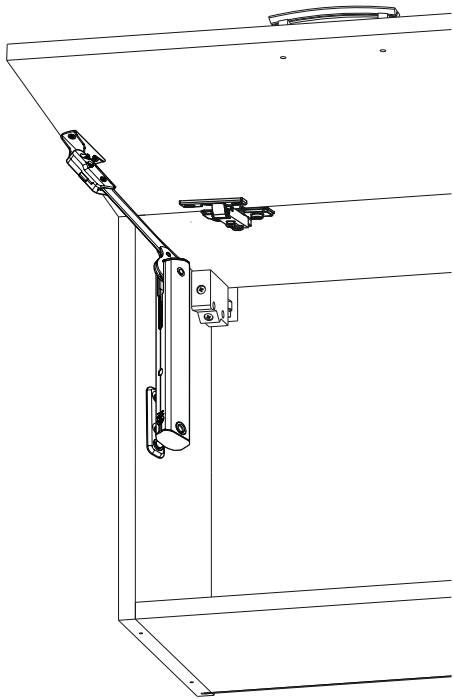


GO- 40/45/50/60	1x	1x	2x	5x
GO- 80/90	2x	2x	4x	10x
				

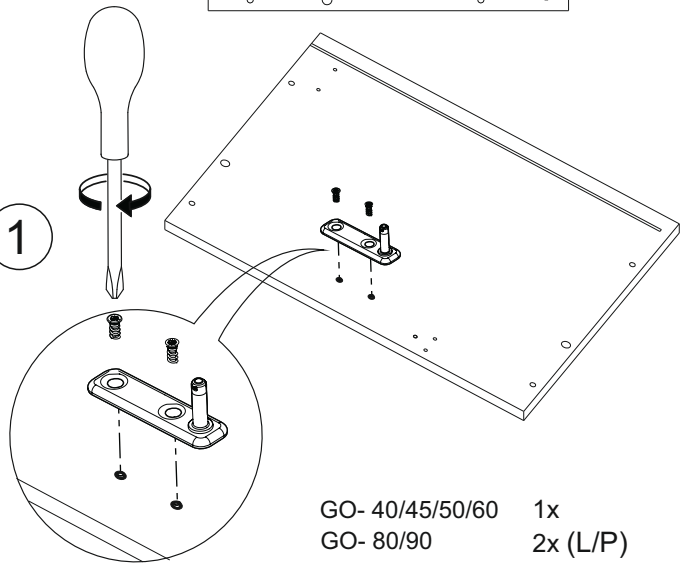
GO- 40/45/50/60 1x
GO- 80/90 2x



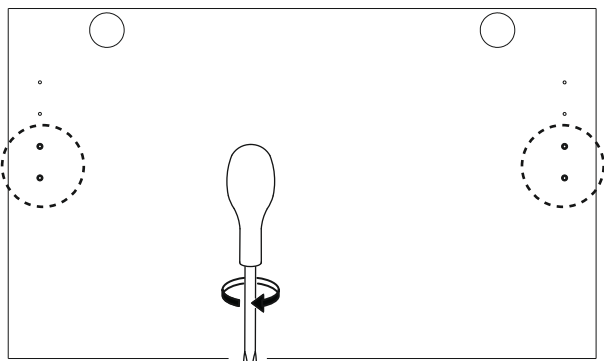
PODNOŠENIK HK XS



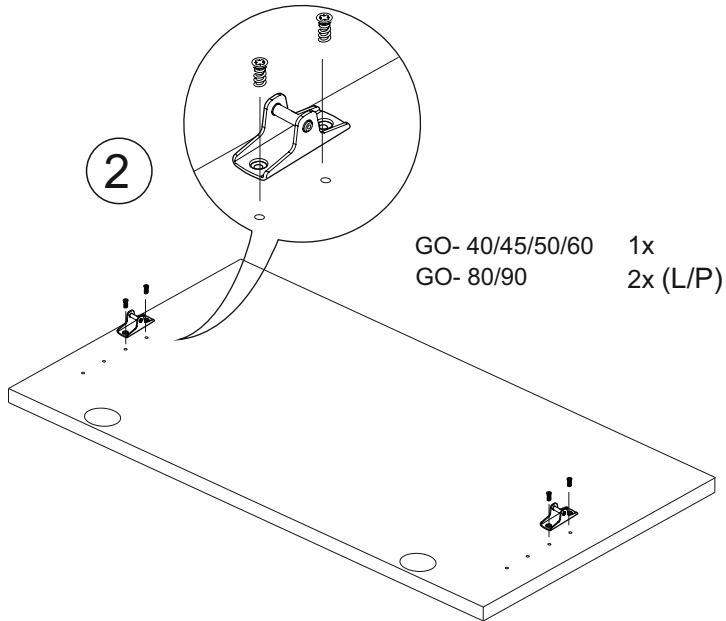
1



GO- 40/45/50/60 1x
GO- 80/90 2x (L/P)

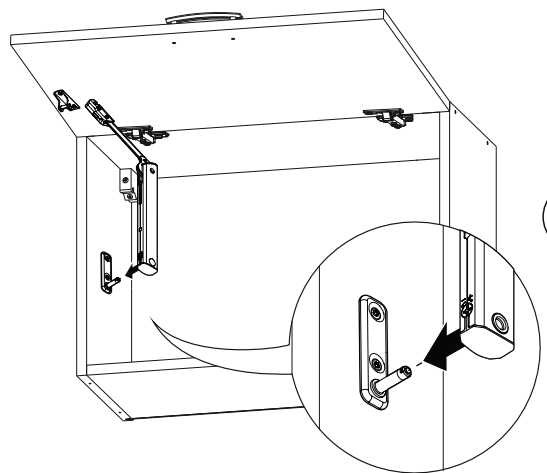


2

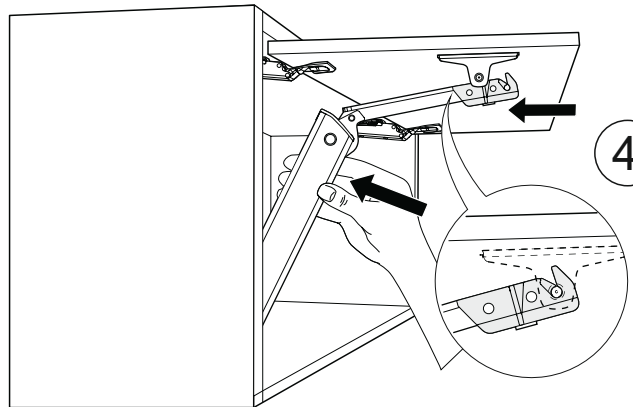


GO- 40/45/50/60 1x
GO- 80/90 2x (L/P)

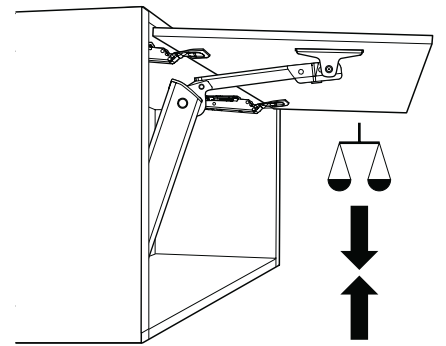
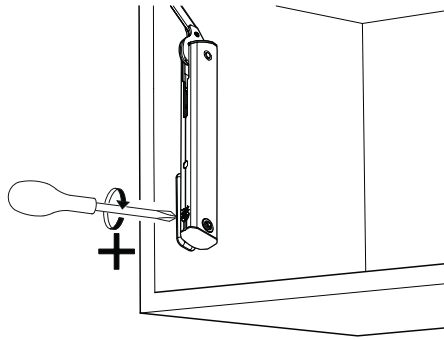
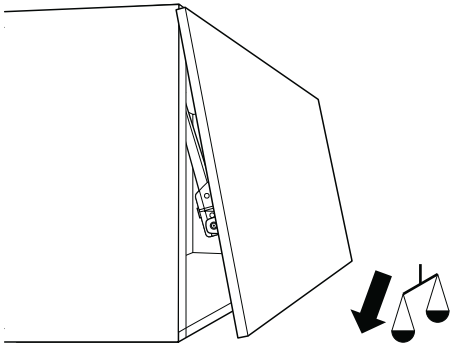
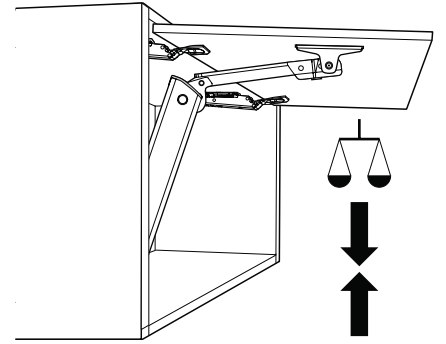
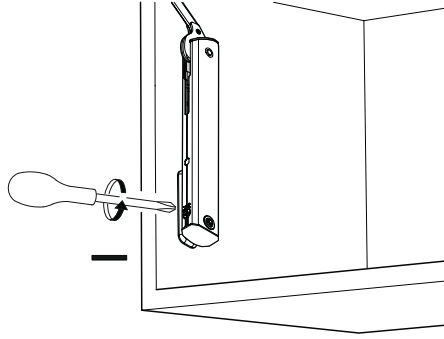
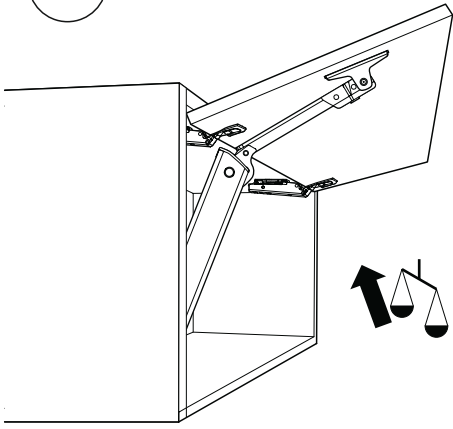
3

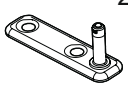
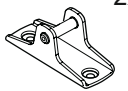

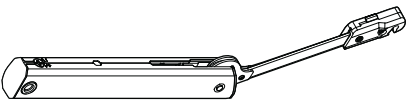


4



5



GO- 40/45/50/60	1x	1x	4x
GO- 80/90	2x	2x	8x
			
GO- 40/45/50/60			1x
GO- 80/90			2x