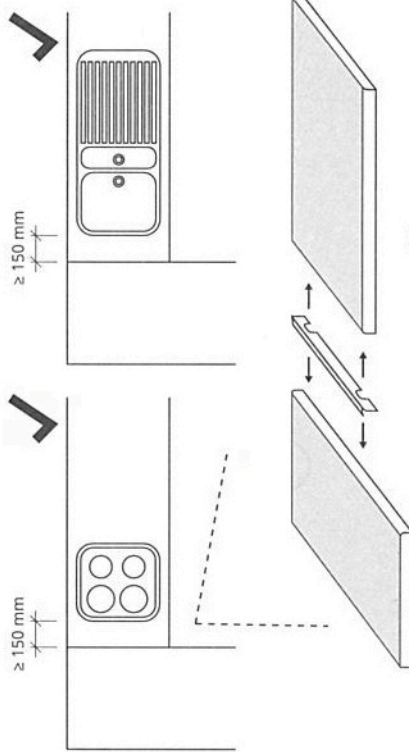
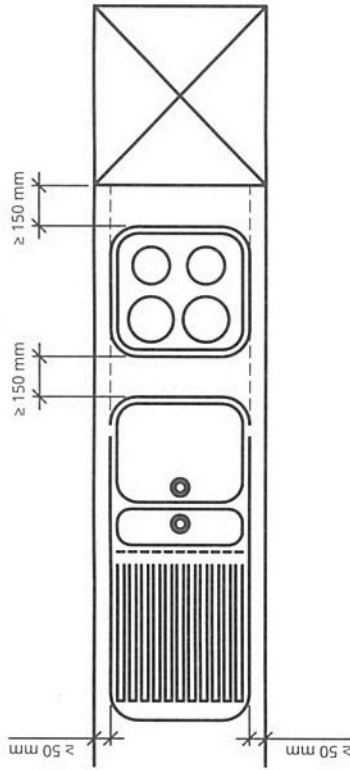
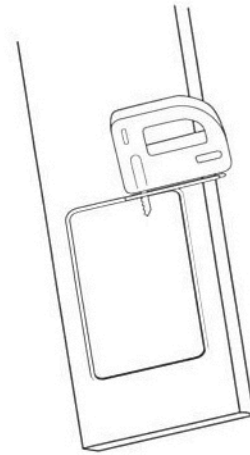


ODLEGŁOŚCI



i Blaty należy łączyć pod kątem 90° za pomocą listwy.

WYCIĘCIE OTWORÓW, ZABEZPIECZENIE SILIKONEM



i Otwór pod zlew, płytę grzewczą wykonaj przy użyciu wyrzynarki.

i Zabezpiecz blat silikonem, aby zapobiec przenikaniu wilgoci.



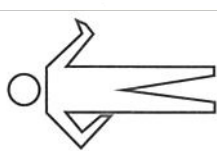
KONSERWACJA I CZYSZCZENIE

Blaty robocze nie wymagają żadnej szczególnej konserwacji dzięki takim właściwościom jak odporność i higieniczność wysokiej jakości powierzchni produktu. Wszelkie zabrudzenia oraz rozlane substancje jak herbata, kawa, wino itp. powinny być od razu usuwane, gdyż ich pozostawienie może powodować większy nakład pracy w celu ich usunięcia. W przypadku konieczności czyszczenia należy stosować delikatne środki czyszczące. W szczególności środki takie nie powinny zawierać substancji ściernych, powodujących zmianę stopnia połysku i powstanie zarysowań powierzchni. Ze względu na to, że zabrudzenia mogą być lekkie i świeże lub też silne i trudne do usunięcia, spowodowane przez różne substancje, należy odpowiednio dostosować czyszczenie powierzchni do rodzaju zabrudzenia.

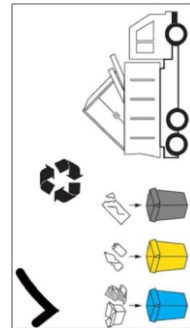
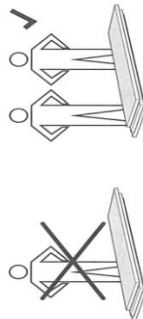
W praktyce powinny być przestrzegane następujące wskazówki.

- Położenie zapalonego papierosa na powierzchni blatu roboczego może spowodować uszkodzenia jego powierzchni. **Należy zawsze używać popielniczki.**
- Generowanie blaty robocze nie powinny być wykorzystywane jako powierzchnia, na której można kroić nożem, gdyż cięcia noża pozostawiają swoje ślady nawet na bardzo wytrzymałej powierzchni jaką jest laminat. **Należy zawsze używać deski do krojenia.**
- Należy unikać odstawiania gorących naczyń jak np. garnki czy patelnie bezpośrednio z palnika lub pieca na blat roboczy, gdyż w zależności od działania ciepła może to powodować zmiany w połysku lub też uszkodzenia powierzchni. **Należy zawsze używać podstawek chroniących blat przed gorącem.**
- Rozlane substancje powinny być zawsze od razu usunięte, gdyż dłuższy czas oddziaływania niektórych substancji może powodować zmiany stopnia połysku powierzchni blatu. W szczególności, w miejscach wycięć oraz łączeń blatów należy rozlane substancje szybko usuwać.

POTRZEBNE NARZĘDZIA

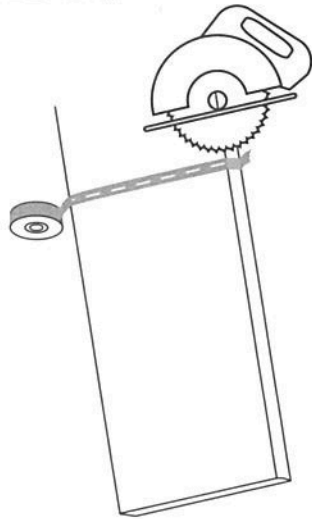
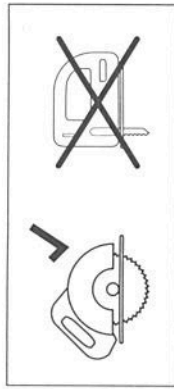


POMOC DRUGIEJ OSOBY



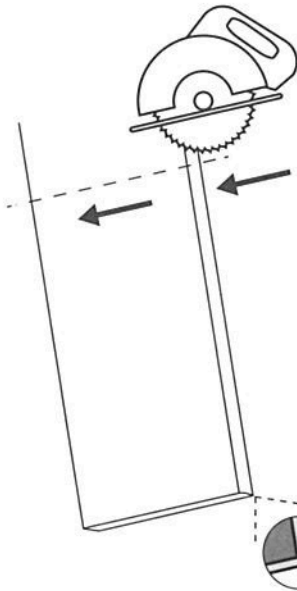
Fabryka Mebli Rawa Sp. z o.o.
ul. Księża Domki 41, 96-200 Rawa Mazowiecka
tel. +48 695 221 929
mail: sekretaria@rawafm.pl
https://rawafm.pl
Wyprodukowano w POLSCE
Manufactured in POLAND
Vyrobeno v POLSKU

CIĘCIE

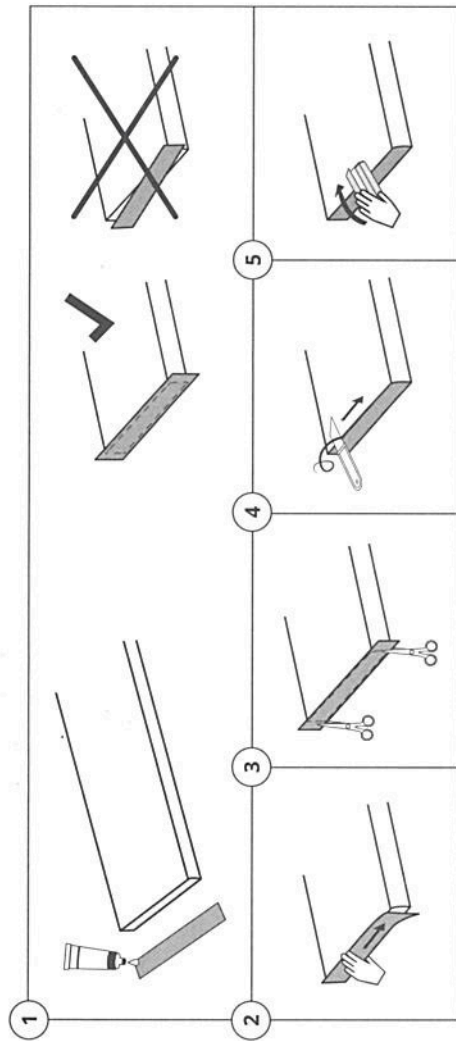


i Podczas cięcia użyj taśmy klejącej.

i Należy równo dociąć blat. Cięcie blatu należy rozpocząć od strony zaoblenia (softu).



OBRCZEŻE



MONTAŻ DO KORPUSU

