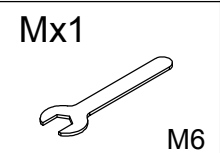
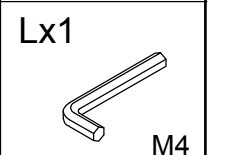
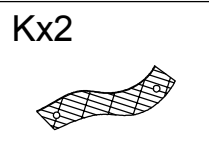
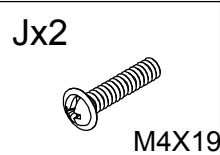
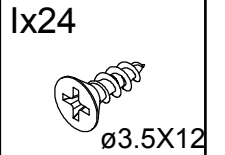
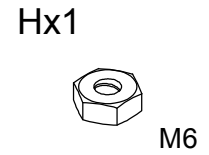
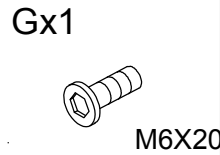
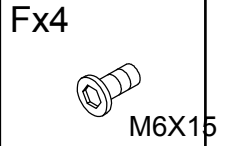
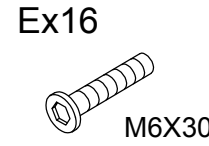
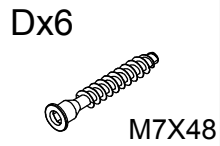
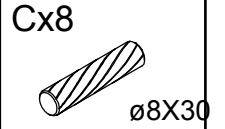
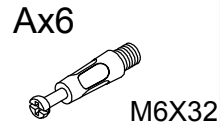
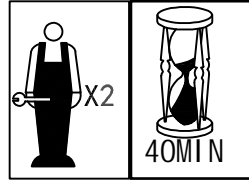
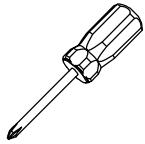
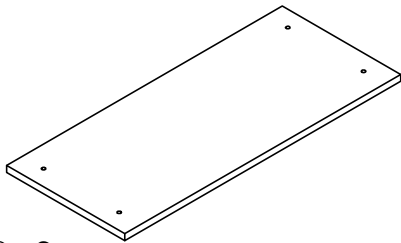


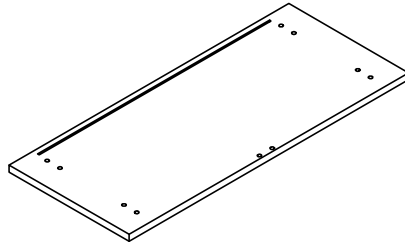
EKRON
XJH-20029



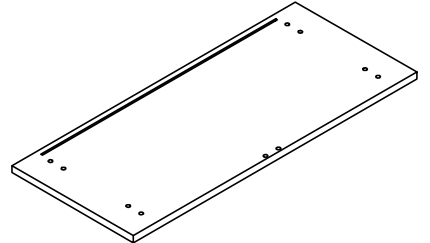
① x3



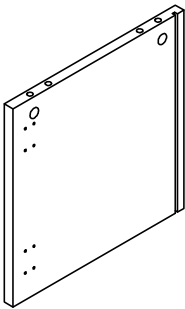
② x1



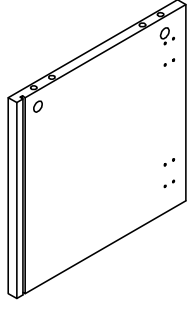
③ x1



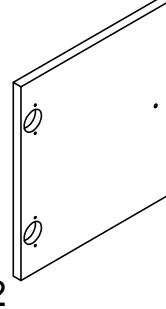
④ x1



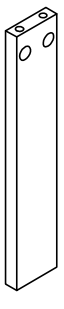
⑤ x1



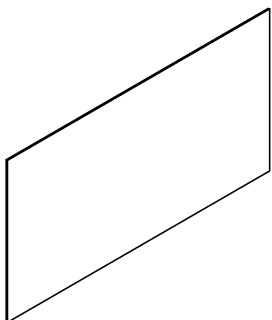
⑥ x2



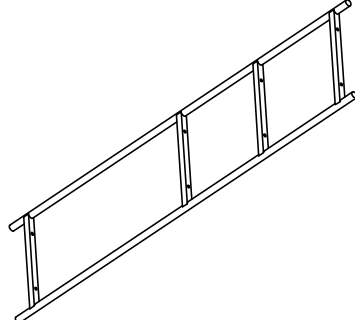
⑦ x1



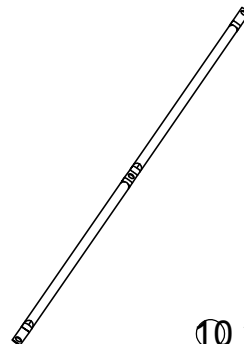
⑧ x1



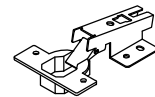
⑨ x2



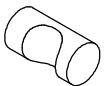
⑩ x2



⑪ x4



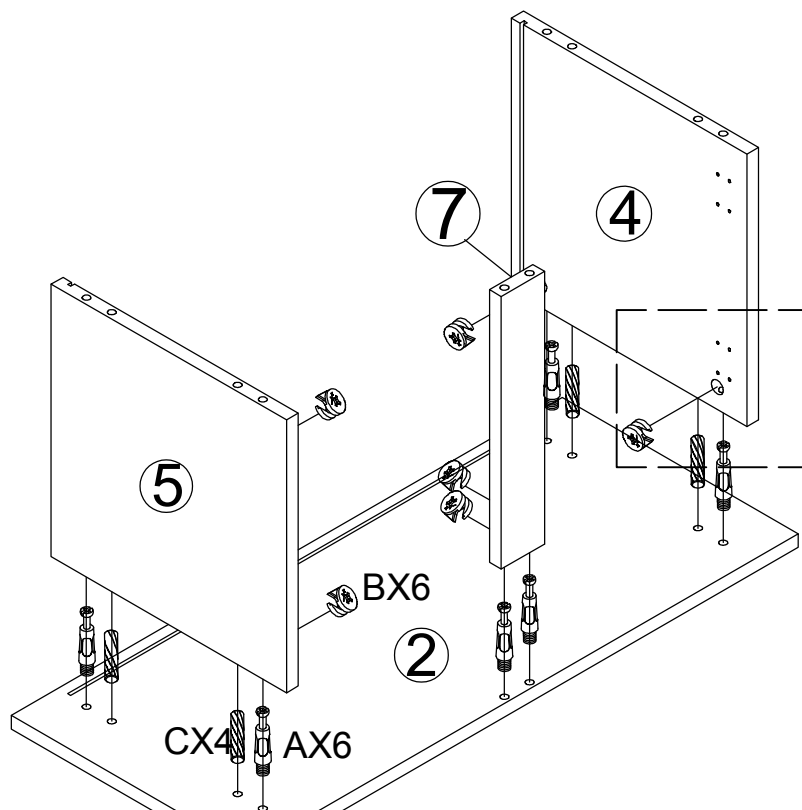
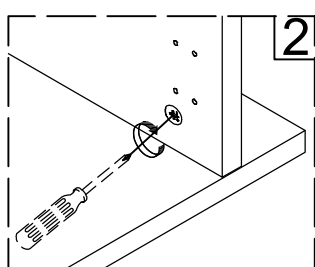
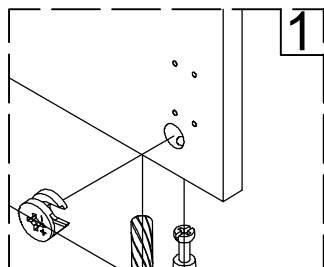
⑫ x2








EKRON
XJH-20029

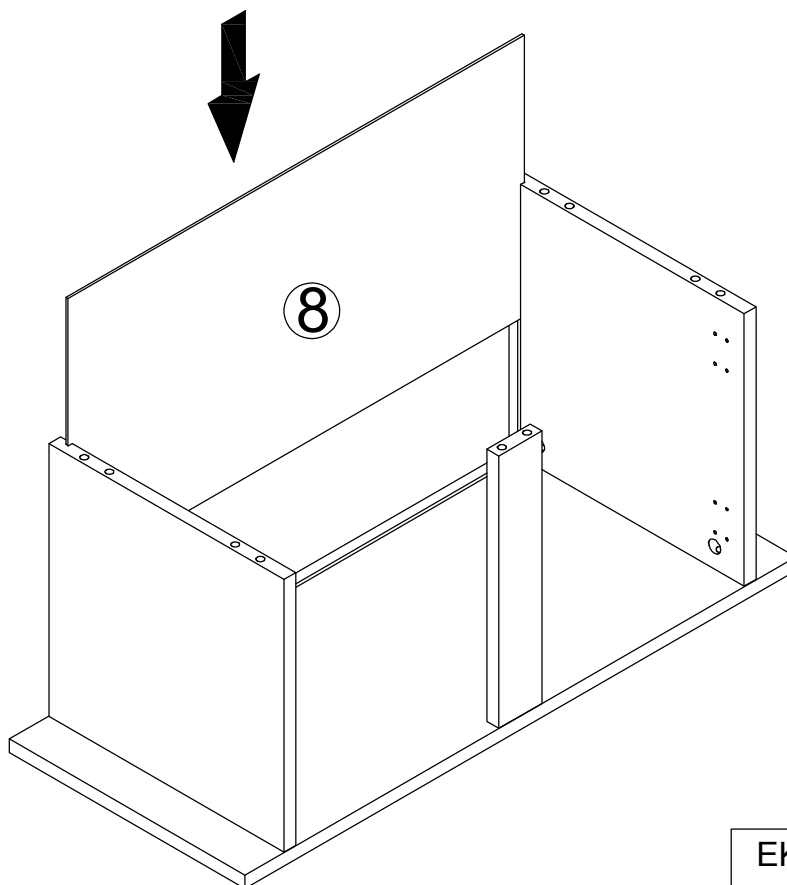
1/6

1

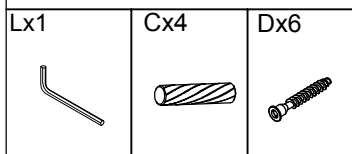
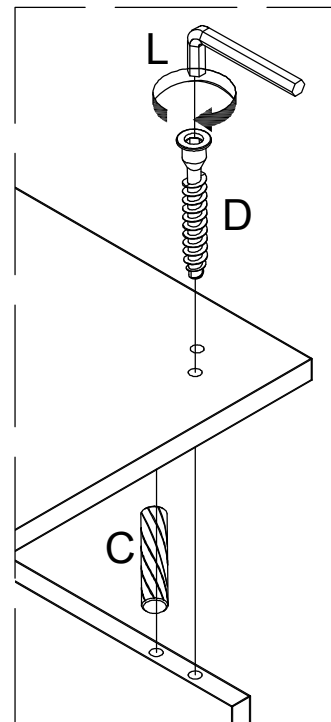
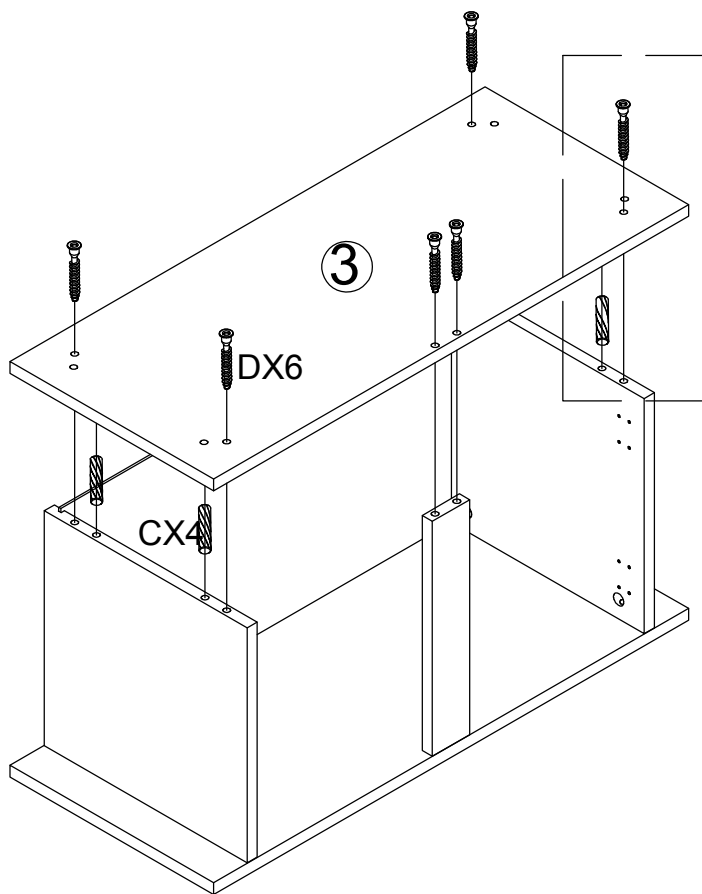


	Ax6	Bx6	Cx4
			

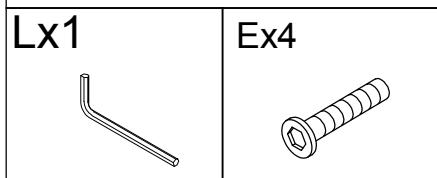
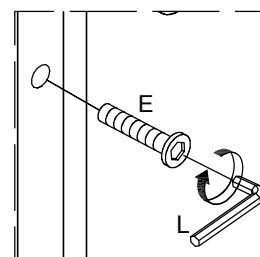
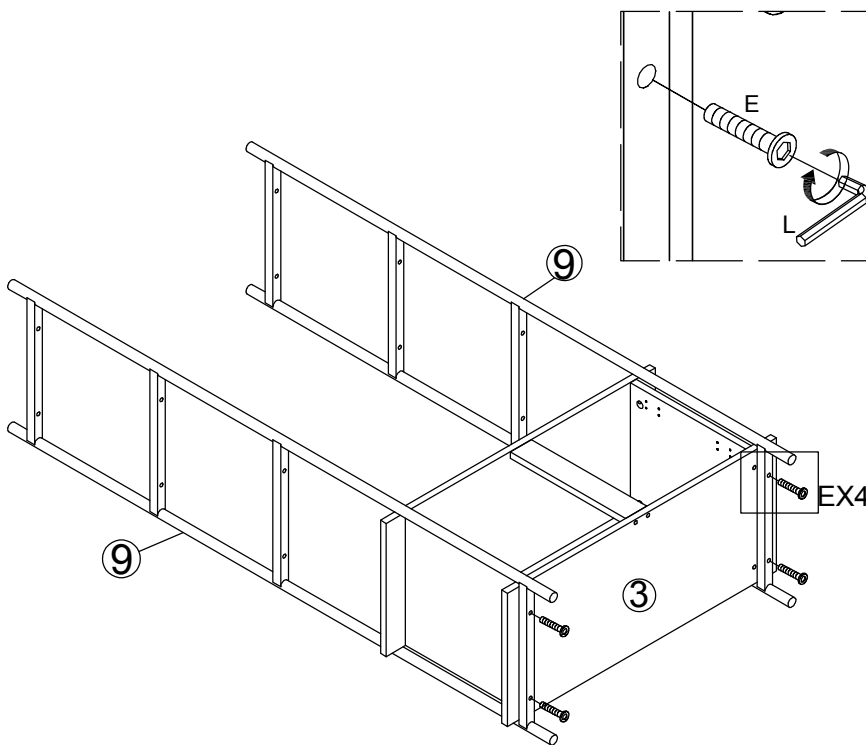
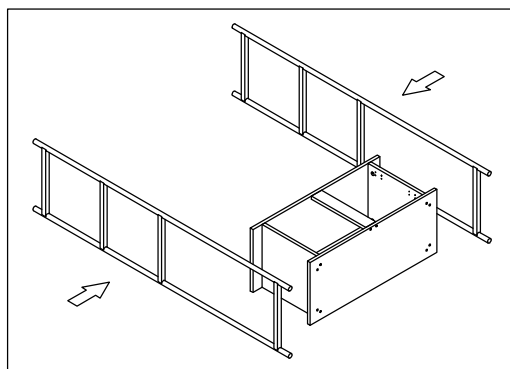
2



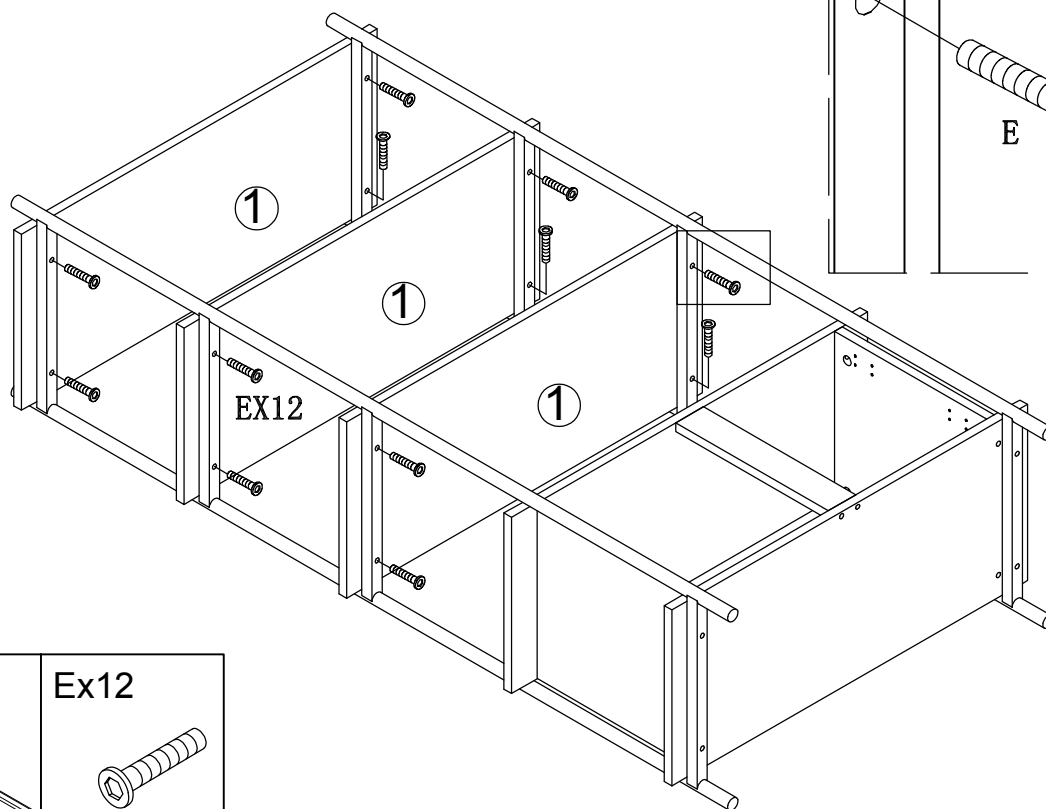
3



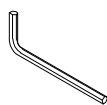
4



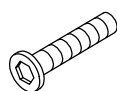
5



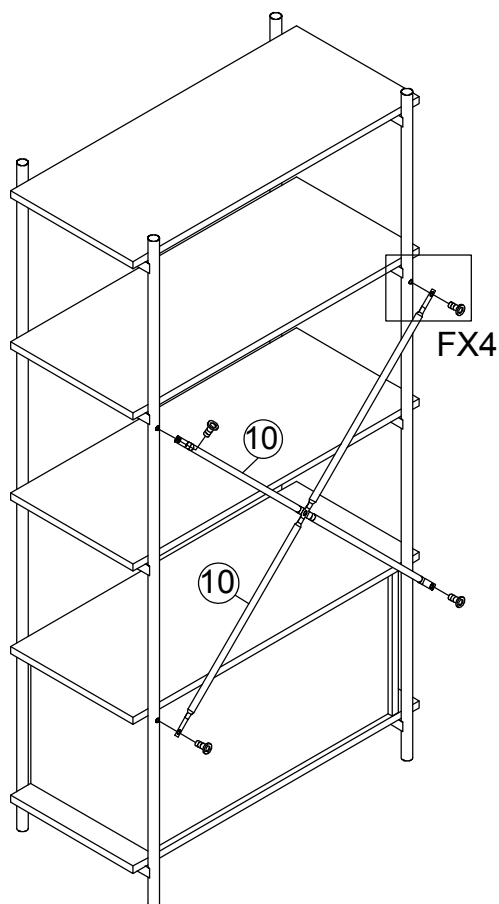
Lx1



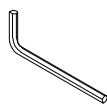
Ex12



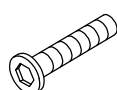
6



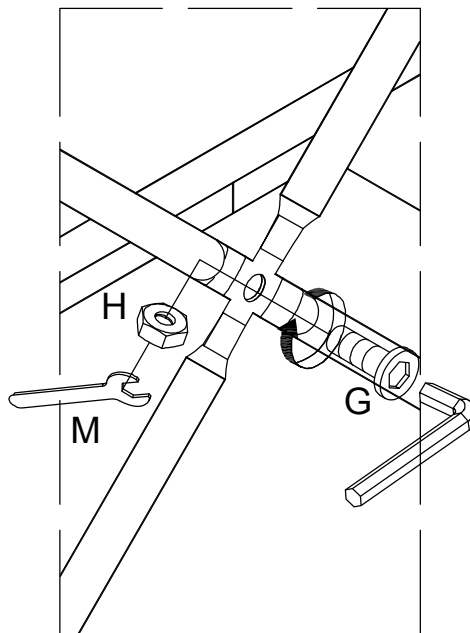
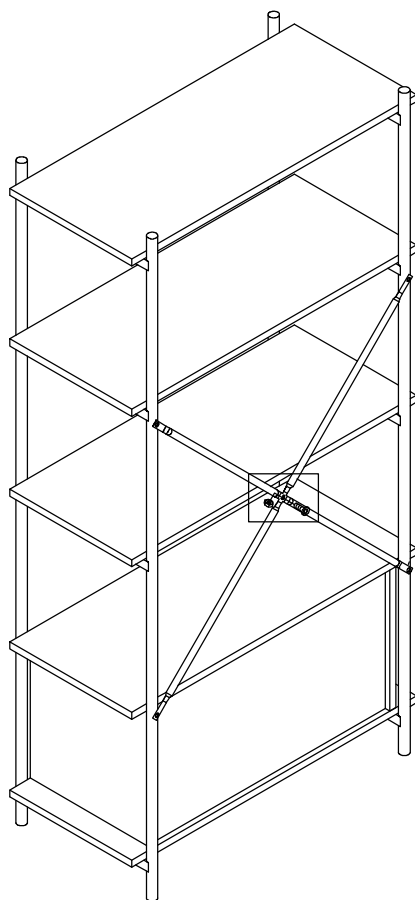
Lx1



Fx4

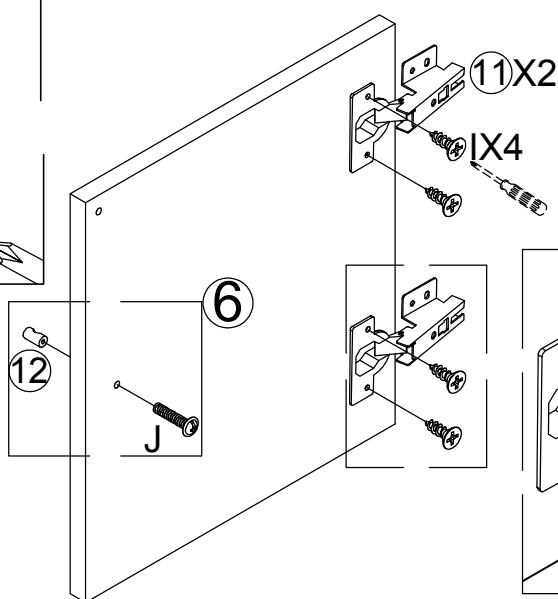
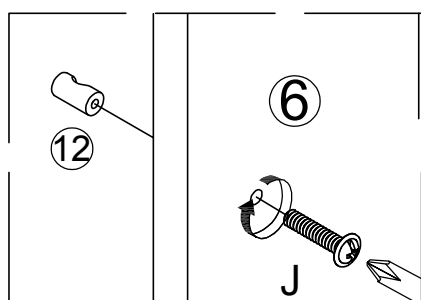


7

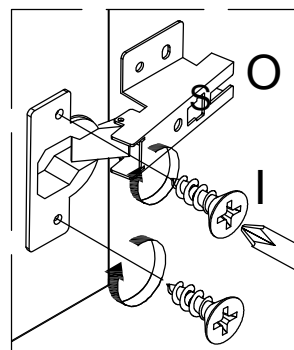


Mx1	Gx1	Hx1

8

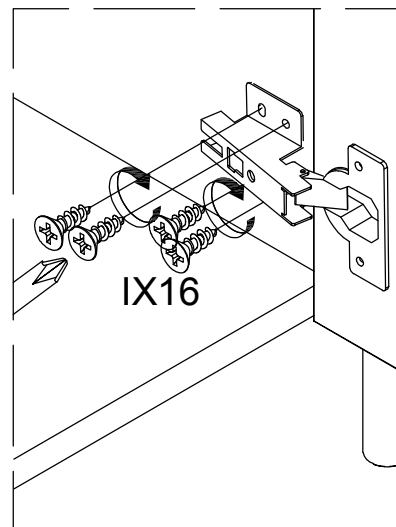
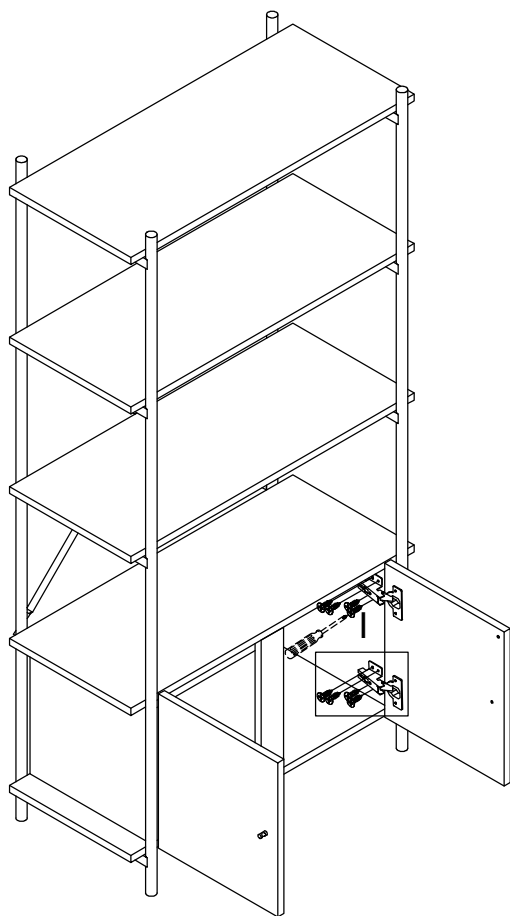


X2



	Ix8	Jx2

9



Ix16



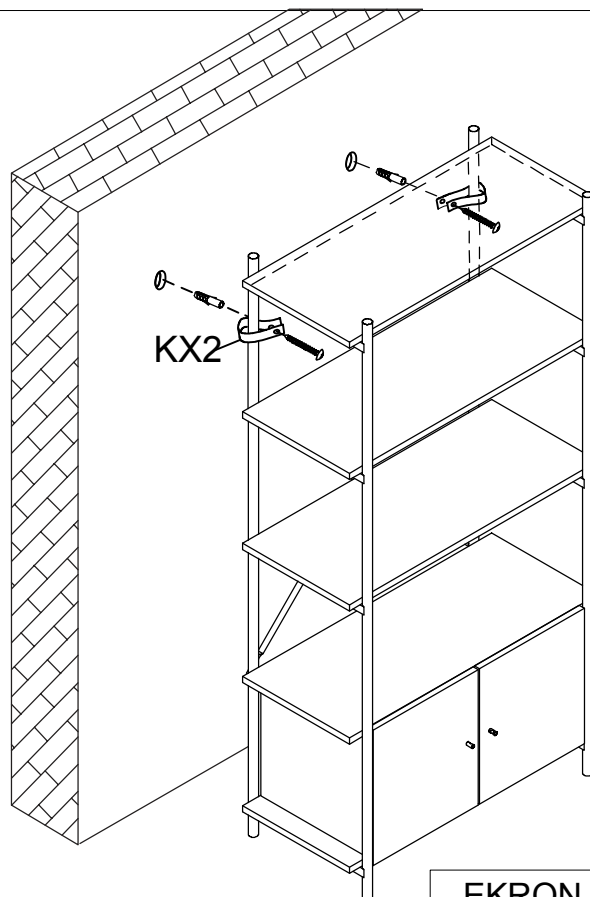
Instrukcja:

MONTAŻ MEBLA DO ŚCIANY NIE JEST OBOWIĄZKOWY, ALE ZALECANY PRZEZ PRODUCENTA

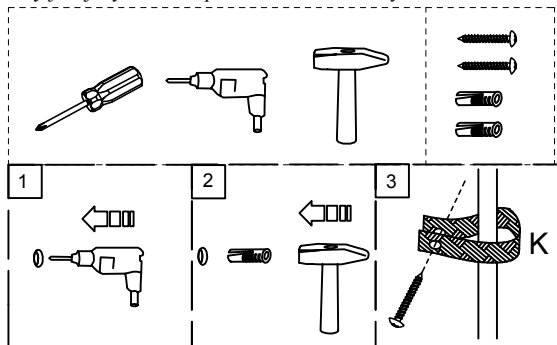
PRZED MONTAŻEM MEBLA DO ŚCIANY NALEŻY ZAOPATRYĆ SIĘ W SPECJALISTYCZNYM SKLEPIE W ODPOWIEDNIE DO RODZAJU ŚCIANY KÓŁKI I WKRĘTY PONIEWAŻ NIE WCHODZĄ ONE W SKŁAD OKUĆ.

Wskazówki:

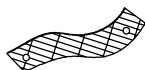
- Wszystkie elementy muszą być zamocowane w sposób zgodny z instrukcją.
- Należy upewnić się, że podłoga jest prosta.
- Mebel powinien zostać odpowiednio wypoziomowany gdyż mocowanie do ściany jest jedynie zabezpieczeniem dodatkowym.



KX2



Kx2



EKRON
XJH-20029

6/6