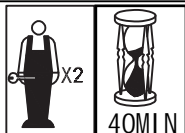
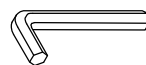


EGYP XJH-20027



Ax1



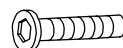
M4

Bx20



M6*25

Cx10



M6*30

Dx15



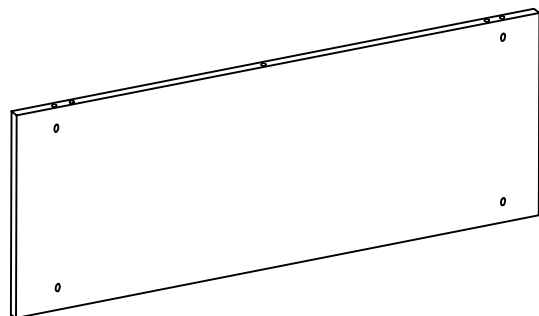
M7x48

Ex10

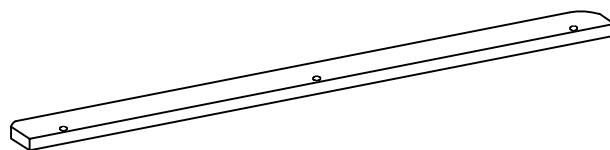


Ø8x30

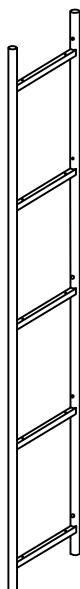
Fx2



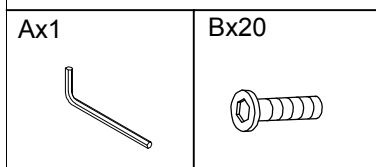
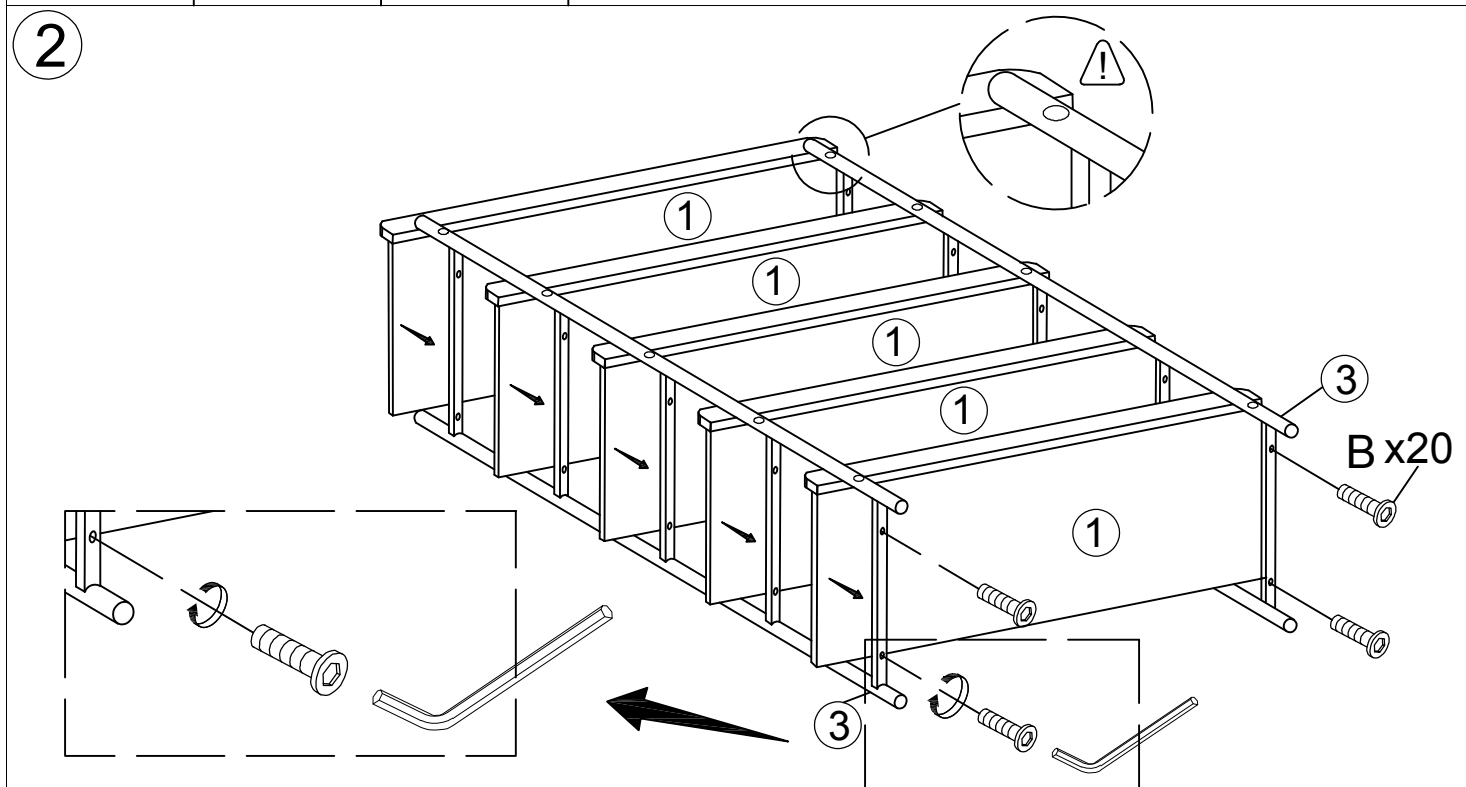
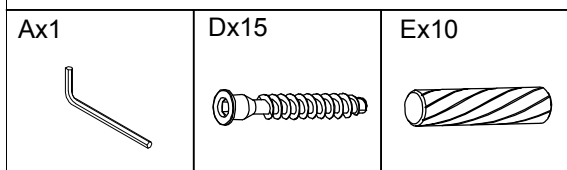
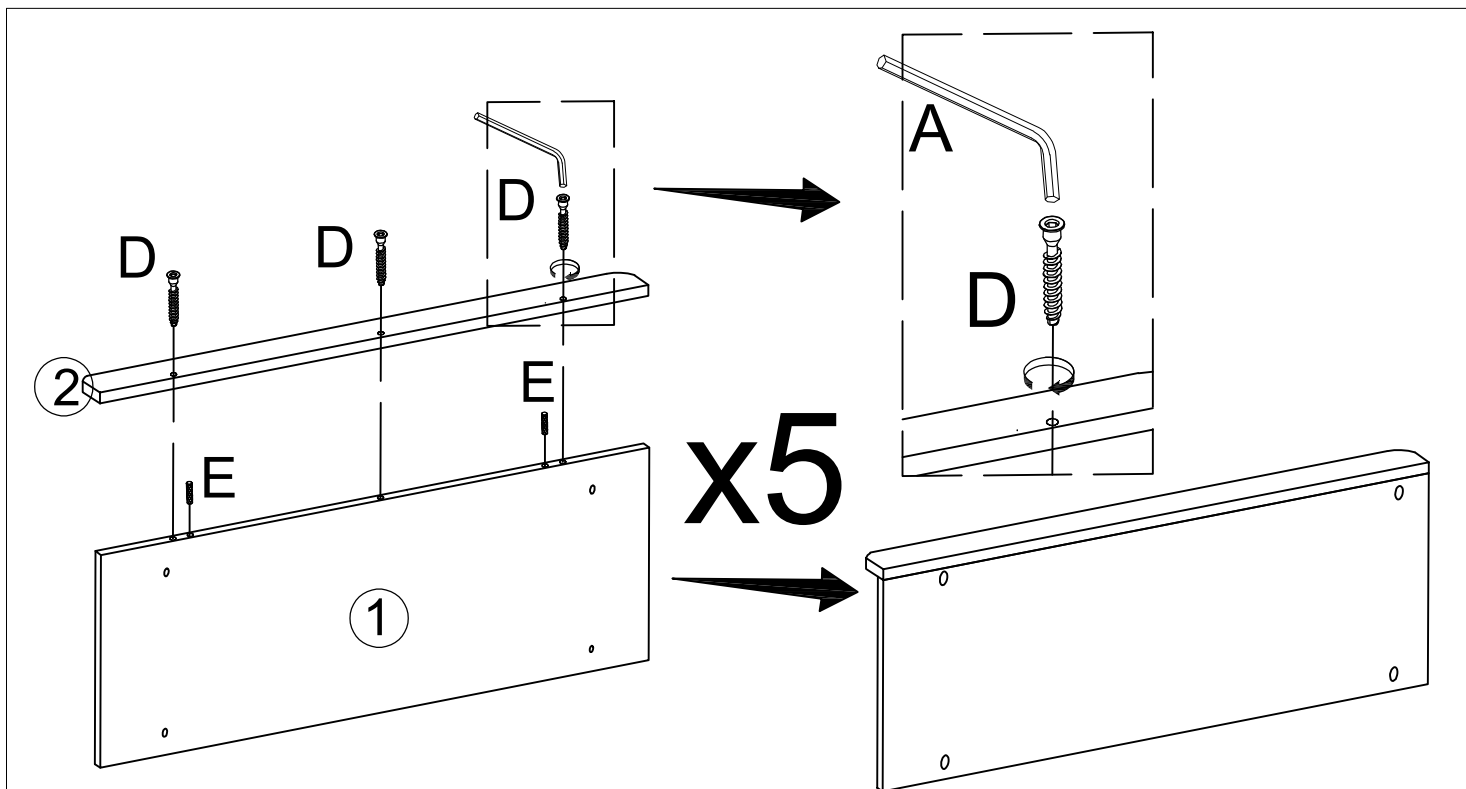
1 x5



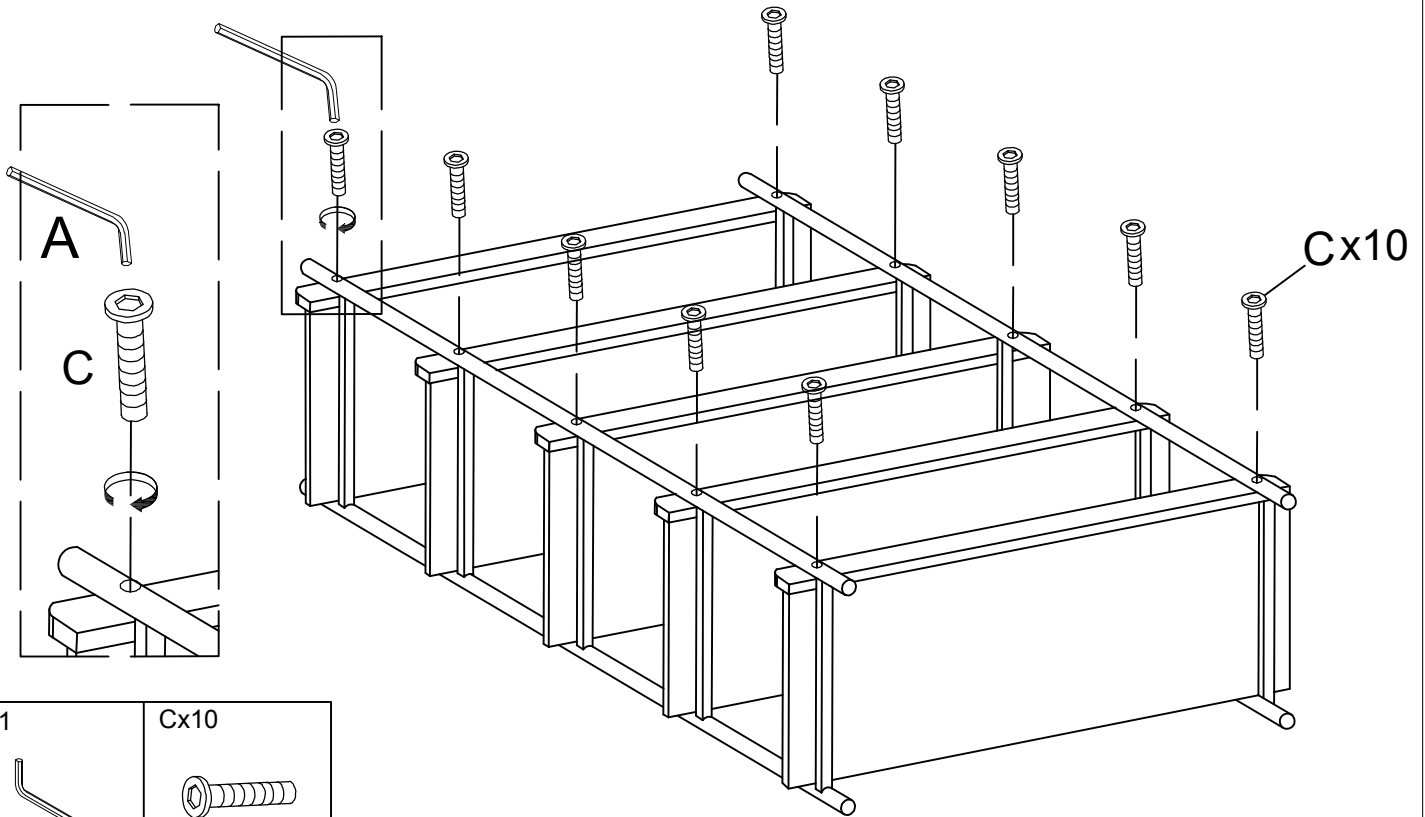
2 x5



3 x2



3



Ax1



Cx10



4

Instrukcja:

MONTAŻ MEBLA DO ŚCIANY NIE JEST OBOWIĄZKOWY, ALE ZALECANY PRZEZ PRODUCENTA

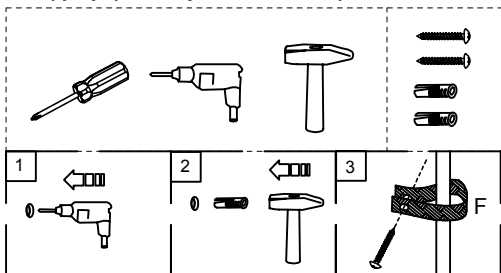
PRZED MONTAŻEM MEBLA DO ŚCIANY NALEŻY ZAOPATRYĆ SIĘ W SPECJALISTYCZNYM SKLEPIE W ODPowiedNIE DO RODZAJU ŚCIANY KÓŁKI I WKRETY PONIEWAŻ NIE WCHODZĄ ONE W SKŁAD OKUĆ.

Wskazówki:

-Wszystkie elementy muszą być zamocowane w sposób zgodny z instrukcją.

-Należy upewnić się, że podłoga jest prosta.

-Mebel powinien zostać odpowiednio wypoziomowany gdyż mocowanie do ściany jest jedynie zabezpieczeniem dodatkowym.



Fx2

