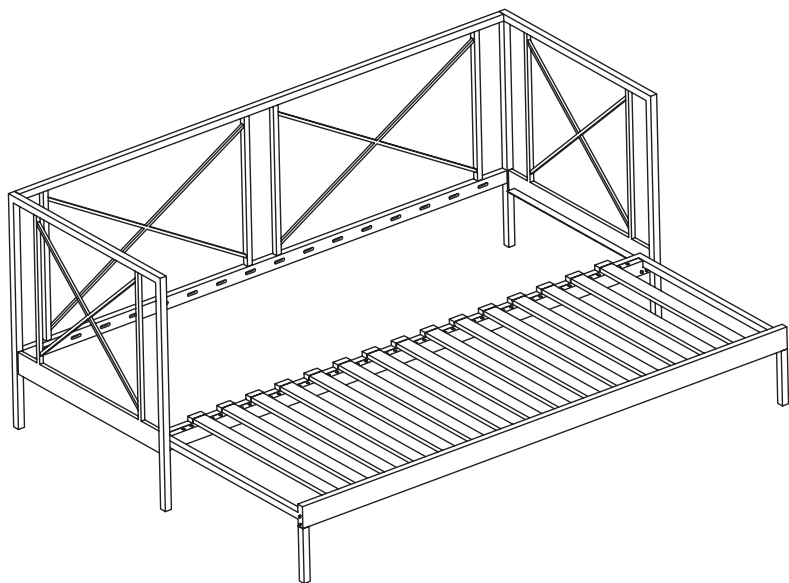
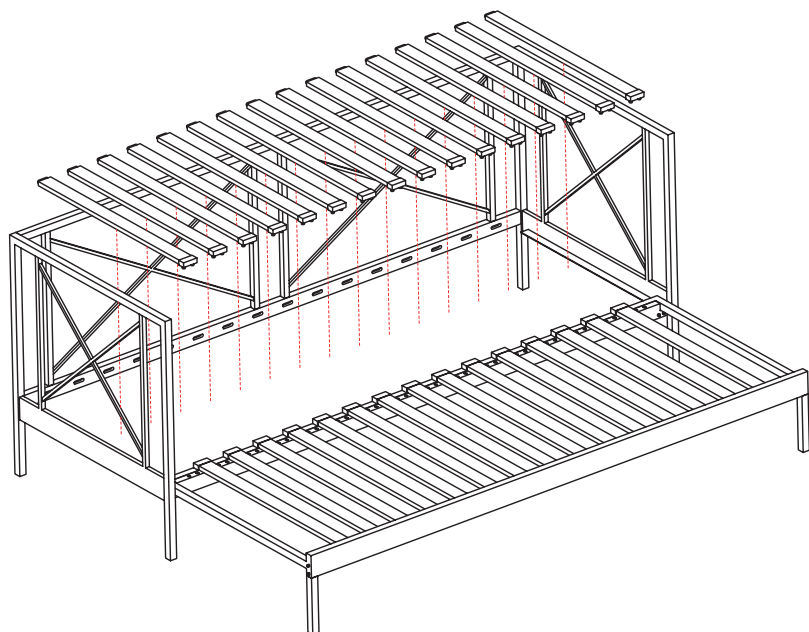


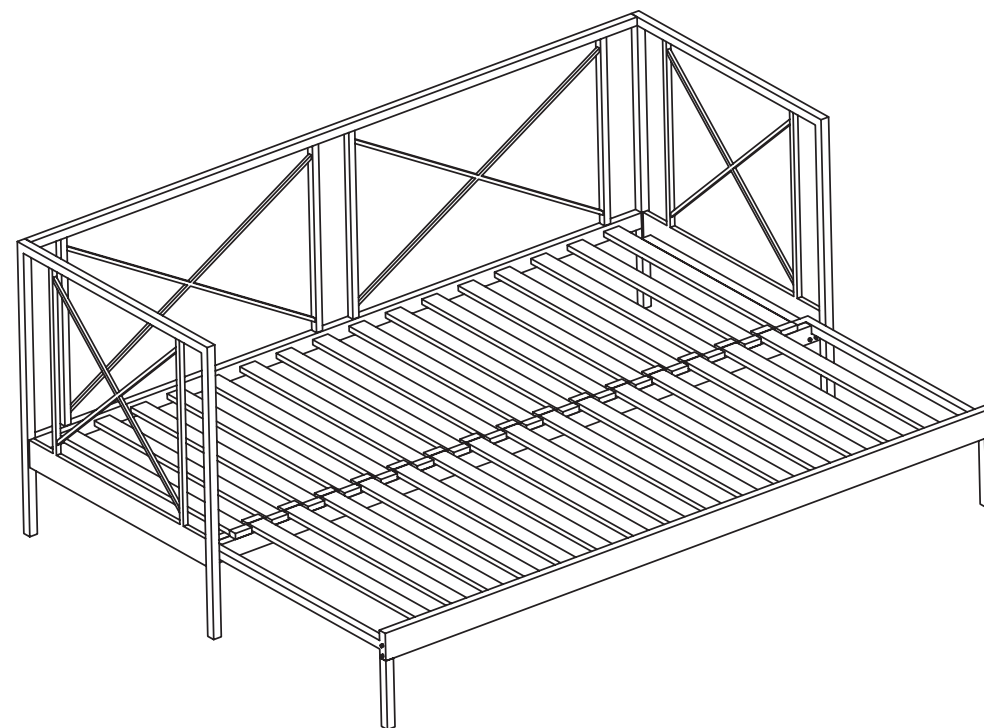
5 Założyć gotową ramę na sofę.



6 Wcisnąć listewki z założonymi 2 różnymi plastikowymi końcówkami w pozostałe otwory.



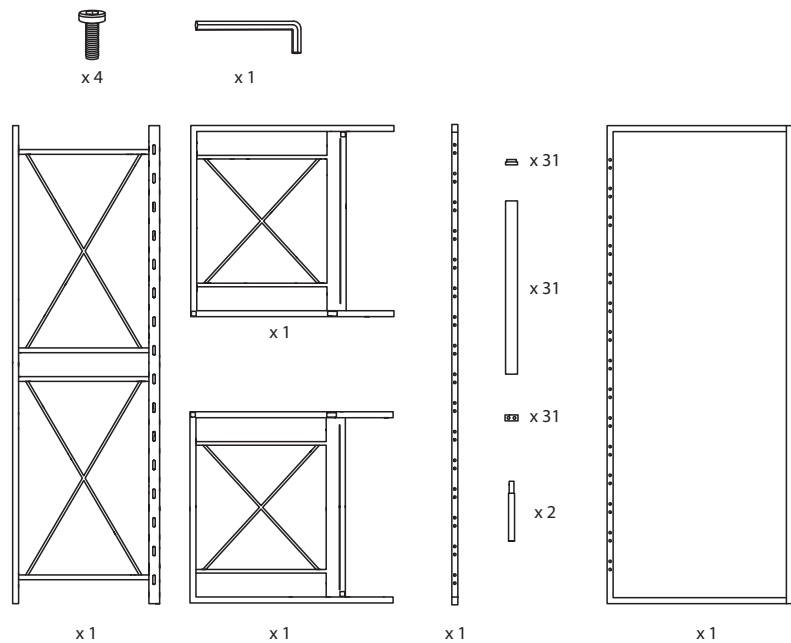
SOFA ROZSUWANA INSTRUKCJA MONTAŻU



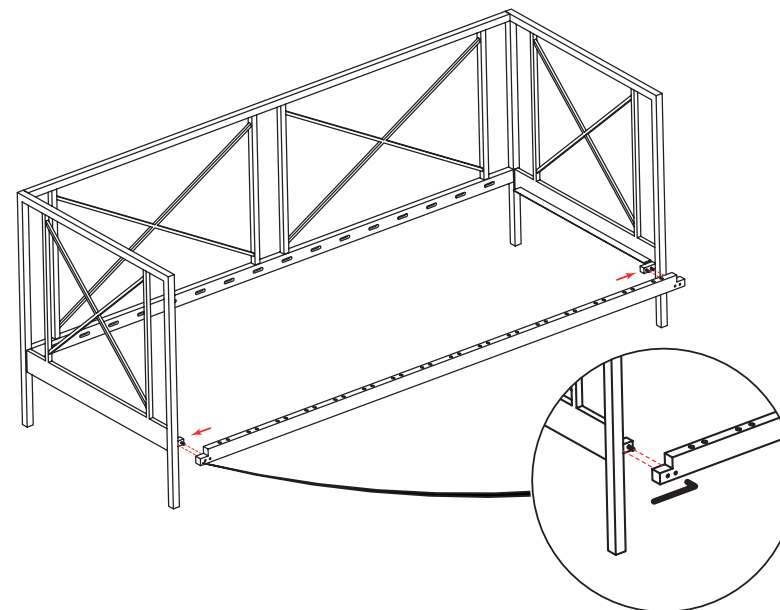
MIŁYCH SNÓW ŻYCZY FIRMA SIWIŃSCY



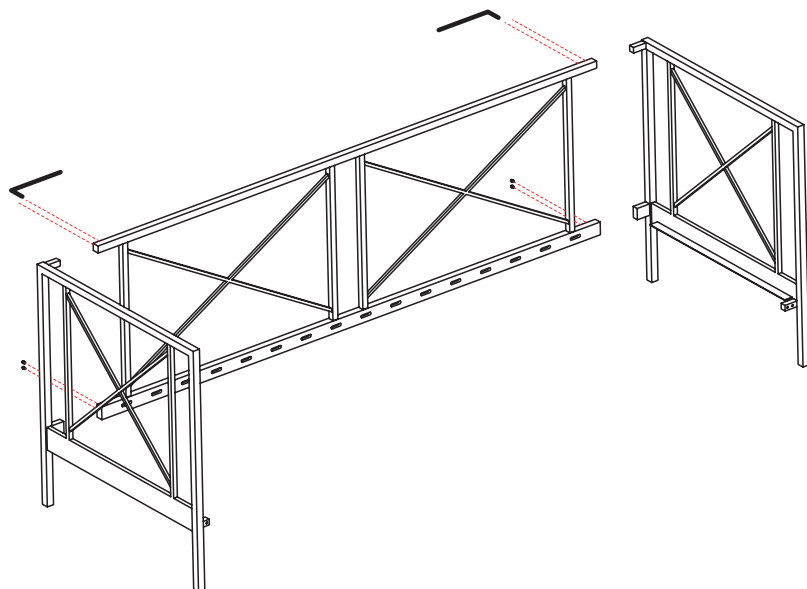
1 Przed montażem przygotować wszystkie elementy składowe łóżka.



3 Zamocować i dokręcić belkę czołową do łączników w bokach sofy.



2 Założyć tył sofy na łącznik w bokach i dokręcić.



4 Założyć na listewki 2 różne plastikowe końcówki i wcisnąć w otwory ramy. Dokręcić nóżki do ramy.

