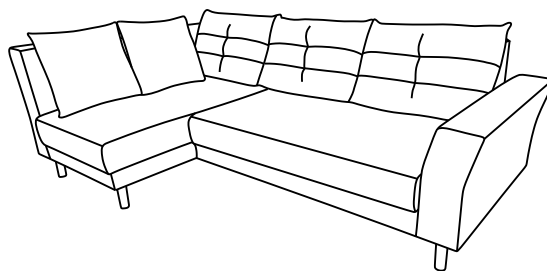
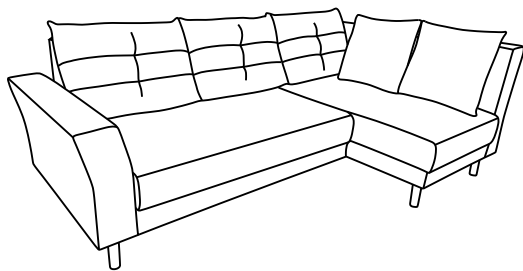




2 Osoby

Instrukcja montażu DEVON NAROŻNIK

1/2



Wykaz
części:

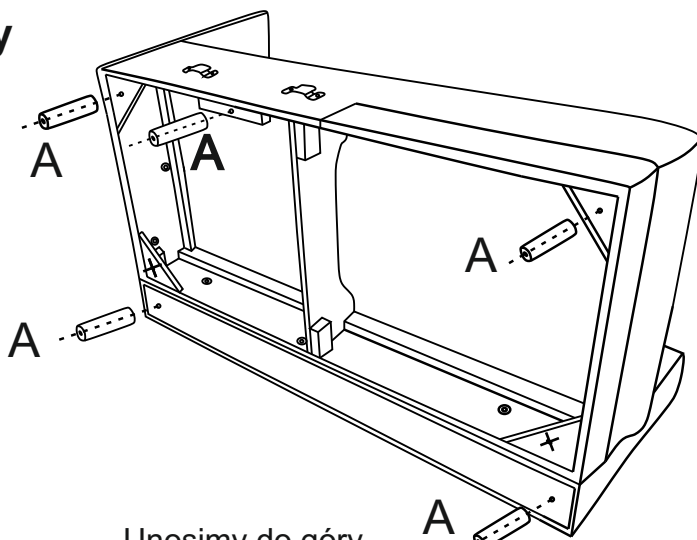
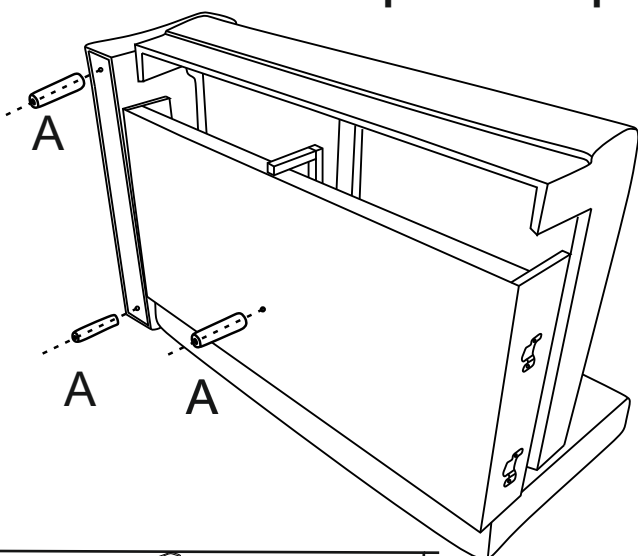
H-150



A

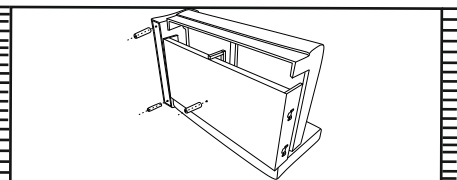
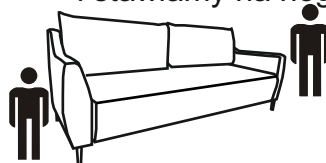
x 8

Krok 1. Montaż stopek układ prawy

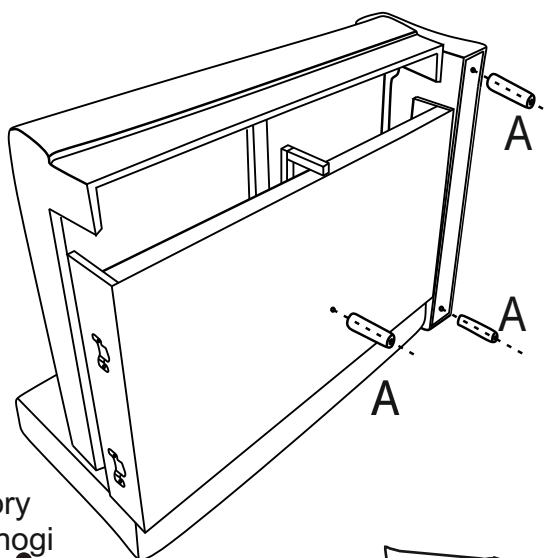
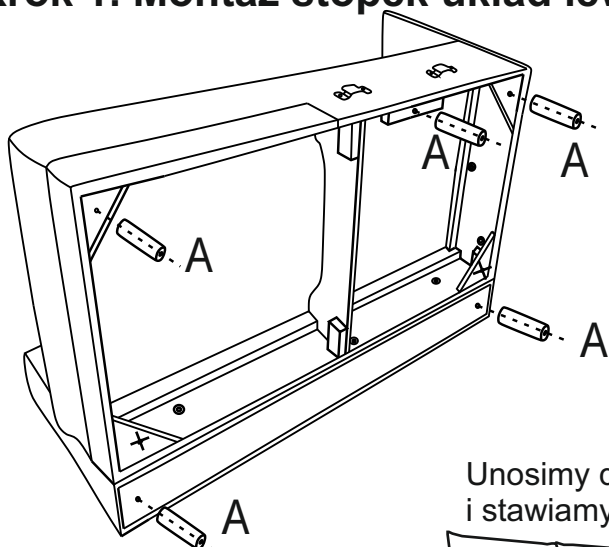


Unosimy do góry
i stawiamy na nogi

90°

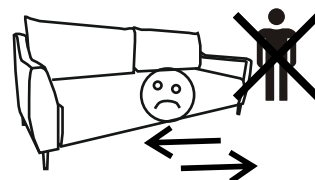


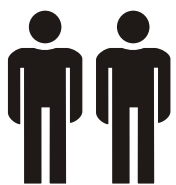
Krok 1. Montaż stopek układ lewy.



Unosimy do góry
i stawiamy na nogi

90°

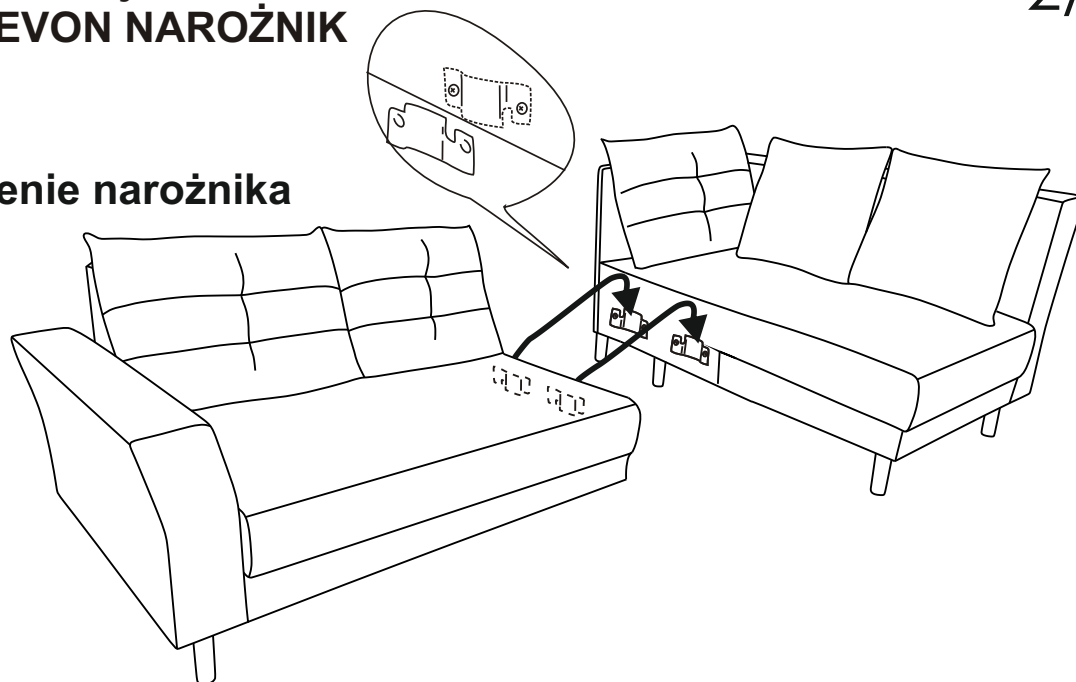




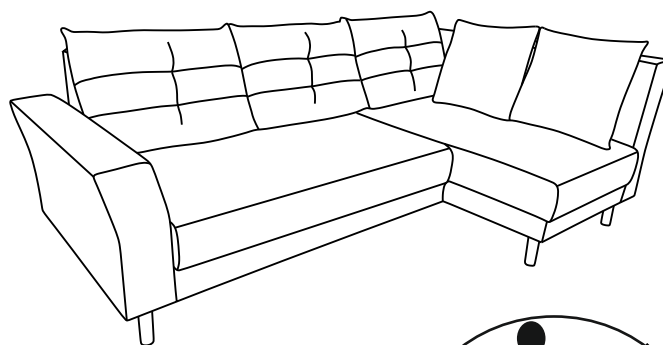
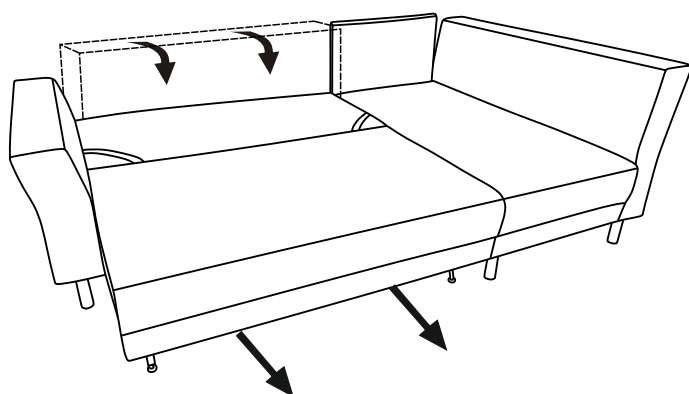
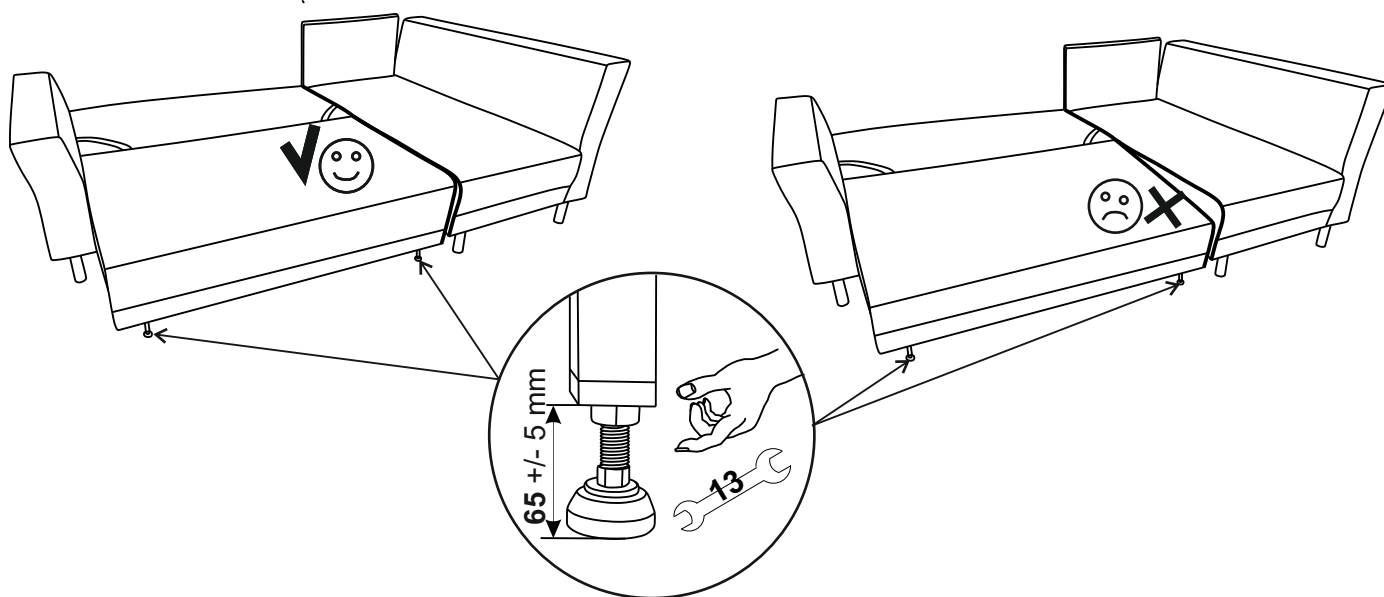
Instrukcja montażu DEVON NAROŻNIK

2/2

Krok 2. Łączenie narożnika



Krok 3. Regulacja wysokości siedziska.



Nie siadać
na oparciu
i podłokietnikach

