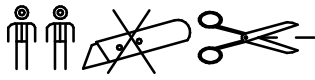


# ŁÓŻKO Z POJEMNIKIEM ZE SZCZYTOPUFEM A.M. / P2

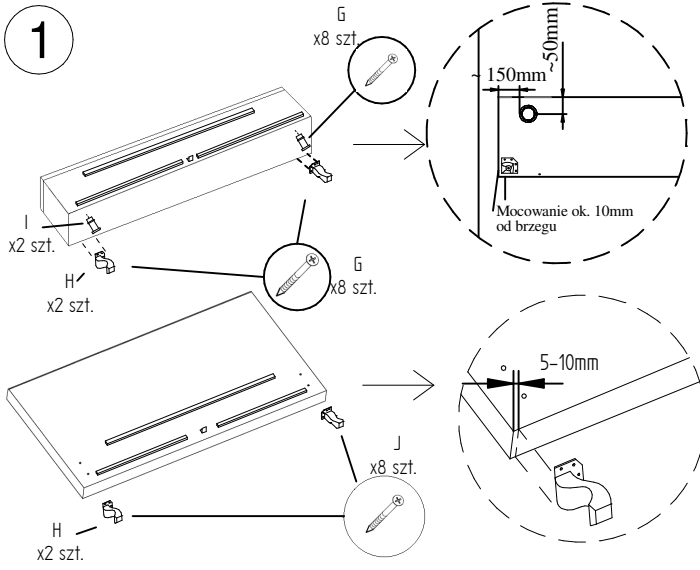


Nie zawiera



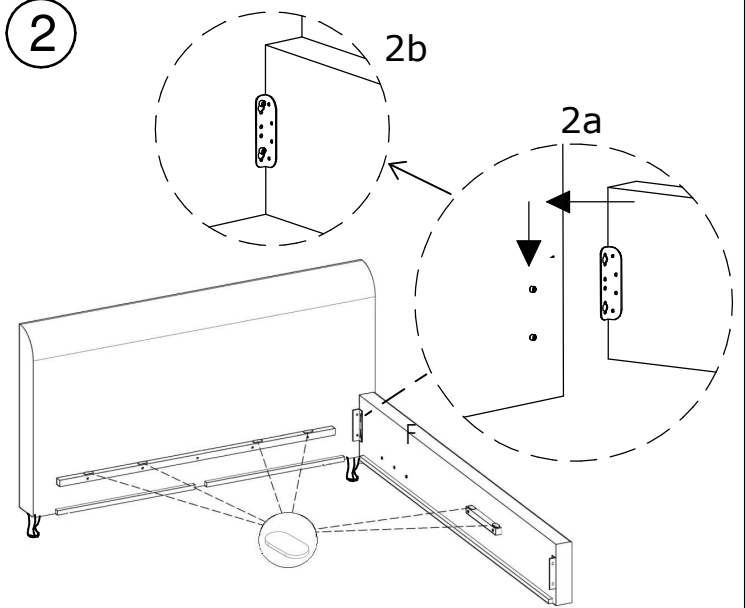
	A		B		C		D		E		F		G		H		I		J
x1 szt.	x6 szt.	8x35 x4 szt.	5x8 x12 szt.	3,5x16 x12 szt.	x2 szt.	x12 szt.	3,5x16 x16 szt.	x4 szt.	x2 szt.	4,5x30 x8 szt.									

1



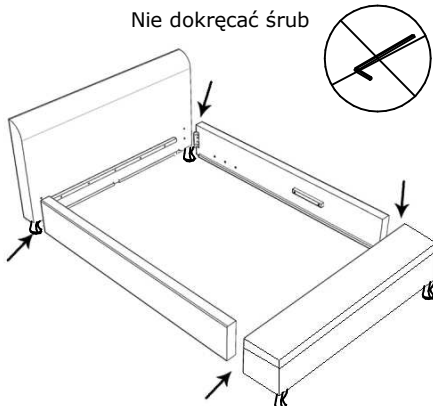
Montaż nóg nie wymaga nawiertów

2



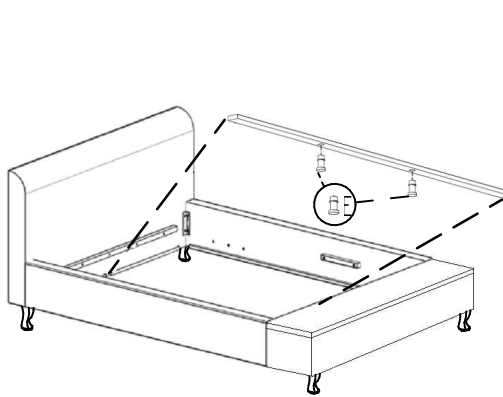
3

Nie dokręcać śrub

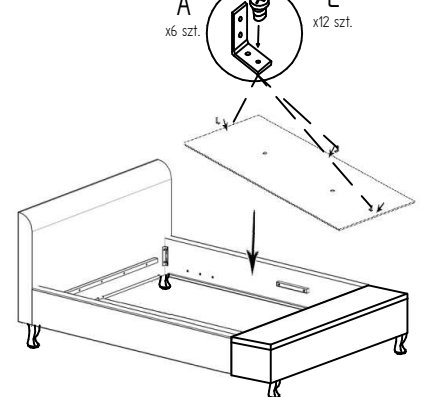


Śruby są już wkręcone w wezglowie/szczyt

4

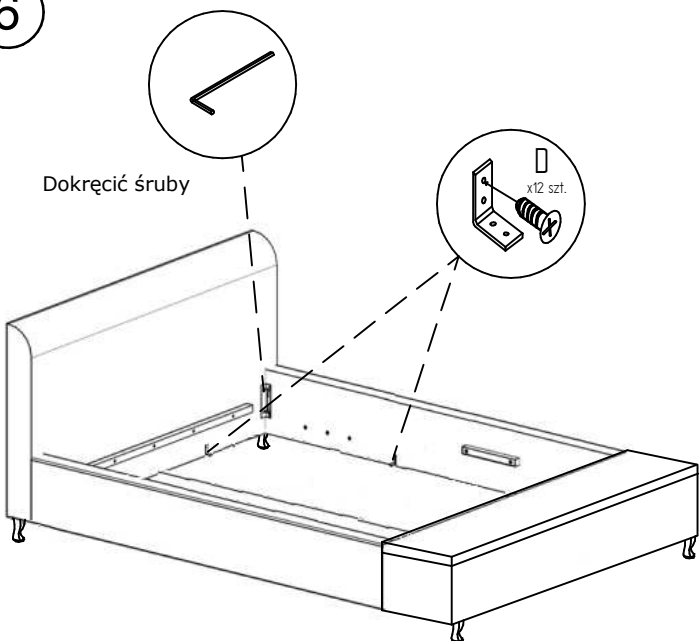


5



6

Dokręcić śruby



7

