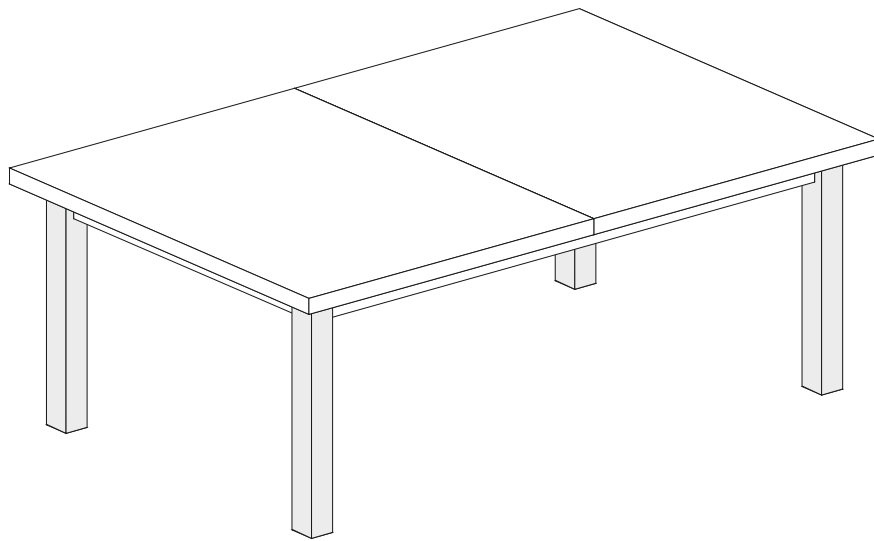
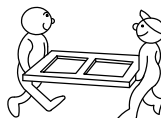
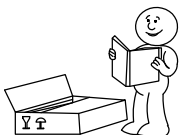
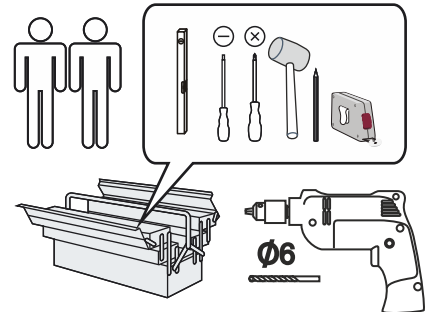


Stół MAX V

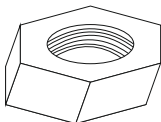
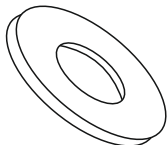
Ⓟ	Instrukcja montażu	Karta gwarancyjna
Ⓓ	Aufbauanleitung	der Garantieschein
ⒼⒷ	Assembly instruction	Guarantee certificate
ⓈⓀ	Návod na montáž	Záručný list
ⒸⒿ	instrukce k instalaci	Záruční list



Date of production:



Akcesoria - Accessories - die Accessoires

C	B
 x4	 x4

