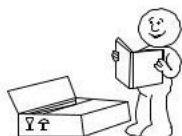
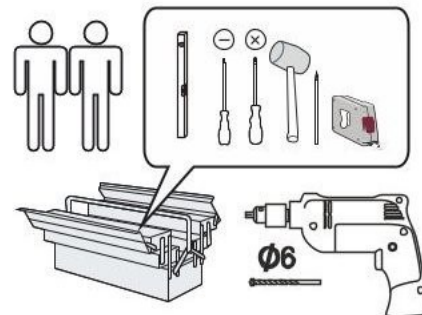
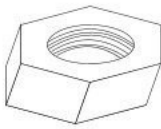



Stół MAX V

- Ⓟ Instrukcja montażu
- Ⓓ Aufbauanleitung
- ⒼⒷ Assembly instruction
- Ⓚ Návod na montáž
- ⒸⒶ instrukce k instalaci



Akcesoria – Accessories – Accessoires – Příslušenství – Príslušenstvo

C	B
 x4	 x4

