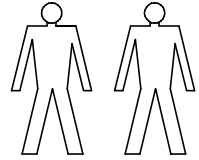


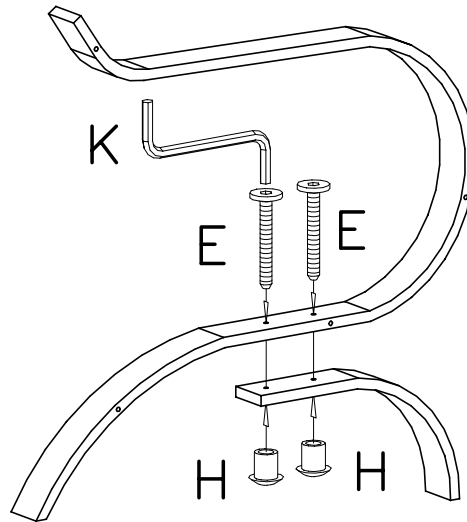


ROZALIA



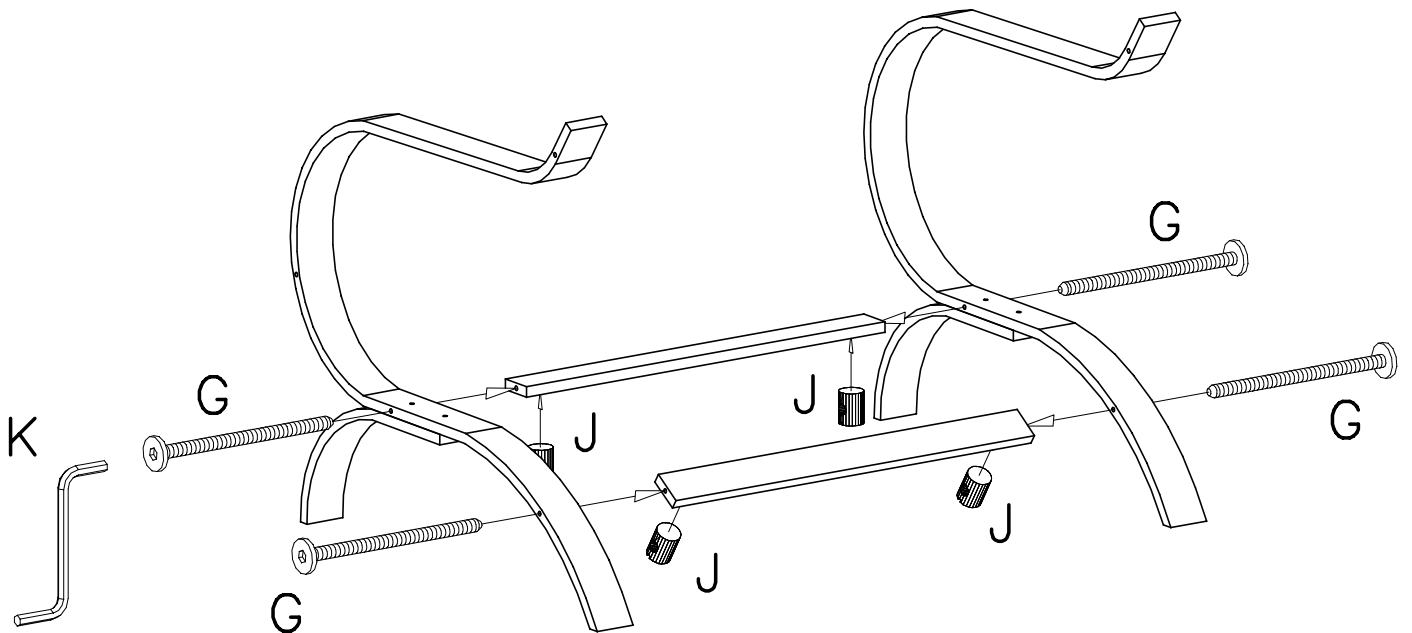
A	B	C	D	E	F	G	H	J	K	
1x	2x	2x	2x	M6x40 4x	M6x80 4x	M6x95 4x	4x	4x	4x	1x

1.

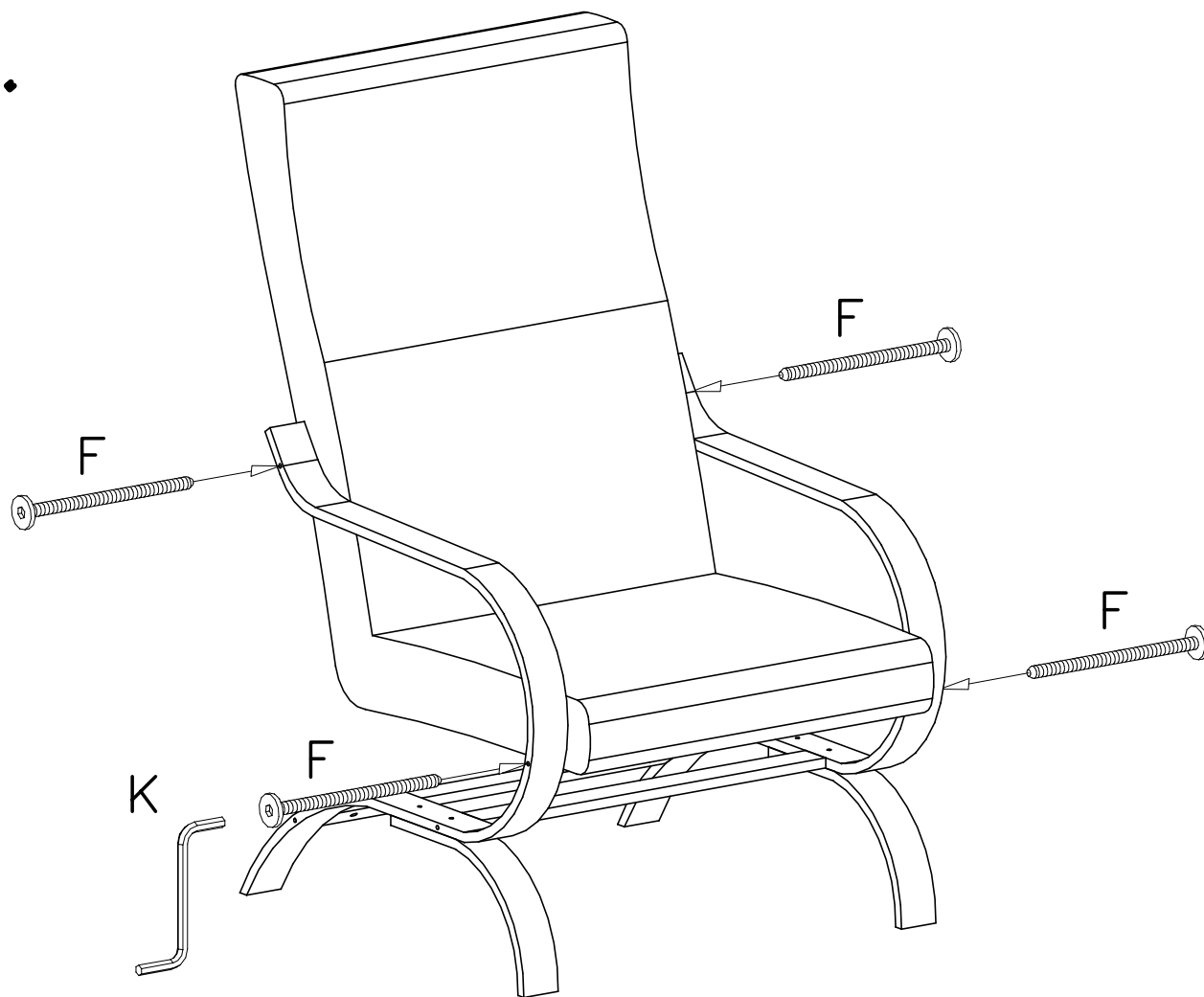


2.

Pozostawić luz w celu zamontowania siedziska.



3.



Dokręcić wszystkie śruby F i G