

CARGO

30x77

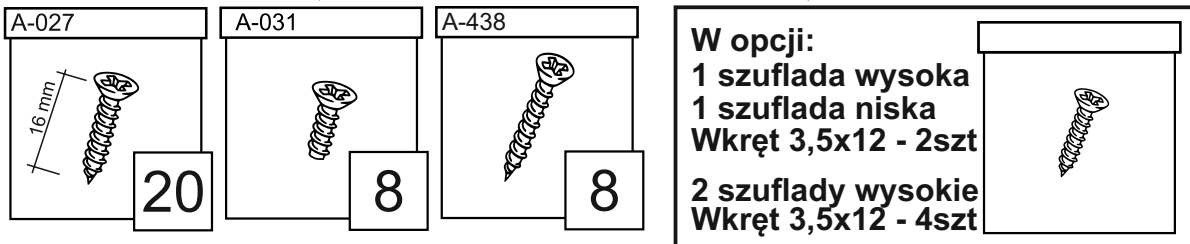
45x77

50x77

ZESTAWIENIE AKCESORIÓW NIEZBEDNYCH DO MONTAŻU

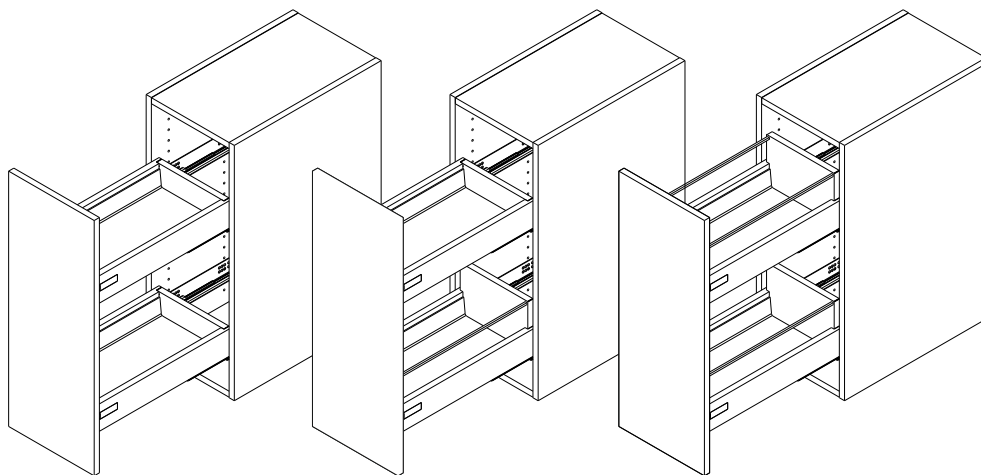
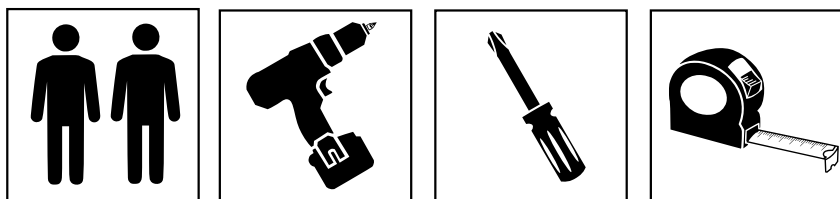
DOSTĘPNE OPCJE:

2 SZUFLADY NISKIE; 1 SZUFLADA WYSOKA 1 NISKA; 2 SZUFLADY WYSOKIE

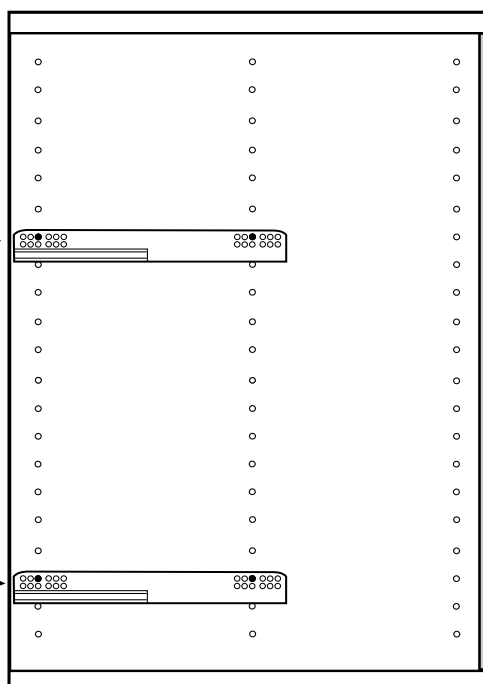


Niektóre akcesoria pakowane są po kilka sztuk więcej niż wynika to z zestawienia.

Podczas montażu prosimy postępować zgodnie z instrukcją.



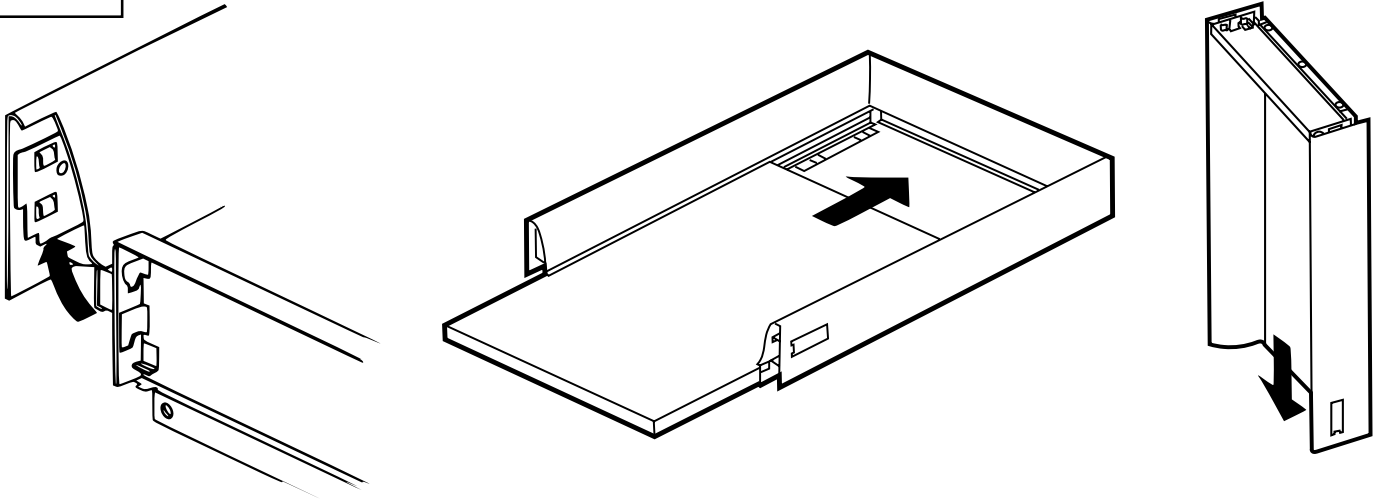
21
20
19
18
17
16
15
14
13
12
11
10
9
8
7
6
5
4
3
2
1



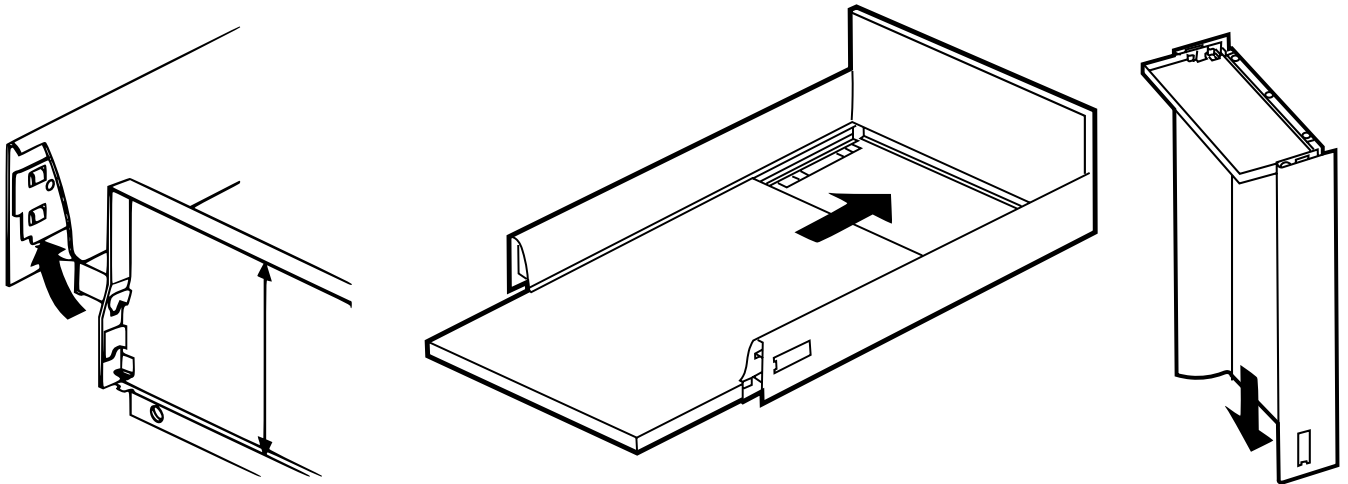
2 SZUFLADY NISKIE
1 SZUFLADA WYSOKA 1 NISKA
2 SZUFLADY WYSOKIE

1

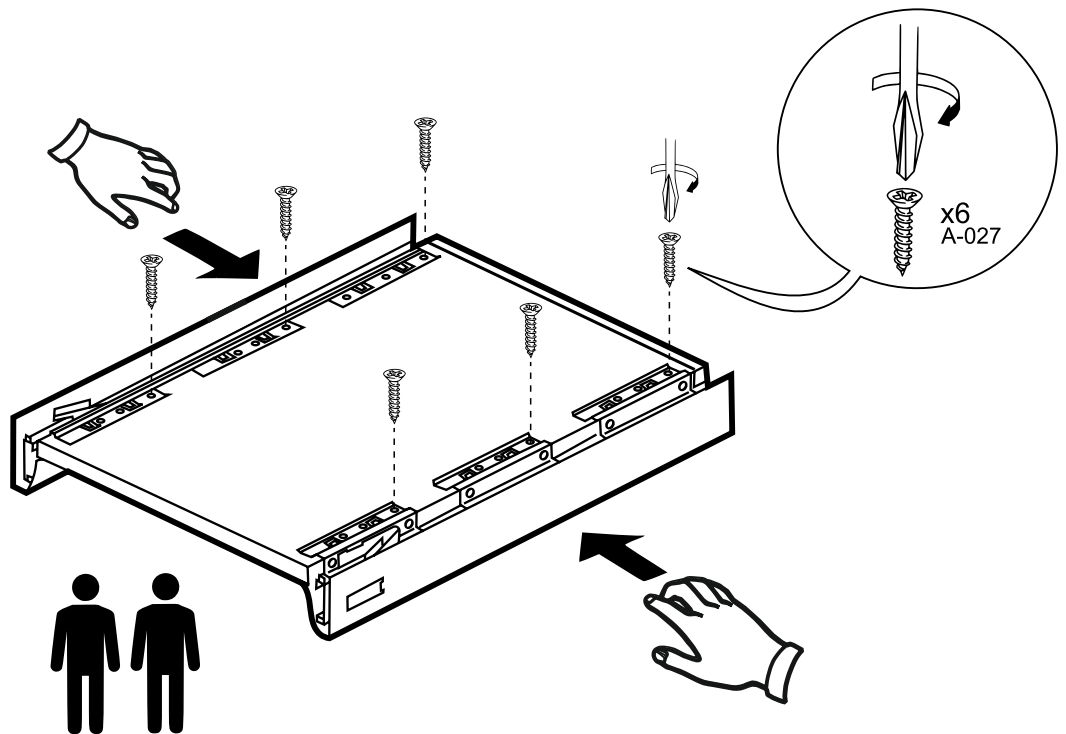
KORPUS SZUFLADY NISKIEJ



KORPUS SZUFLADY WYSOKIEJ

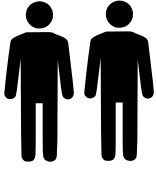


2

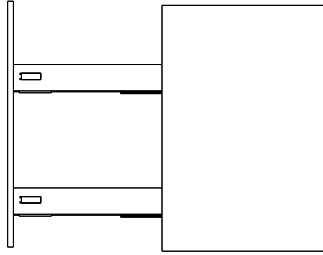


DOSTĘPNE OPCJE

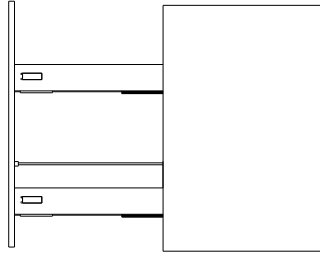
1



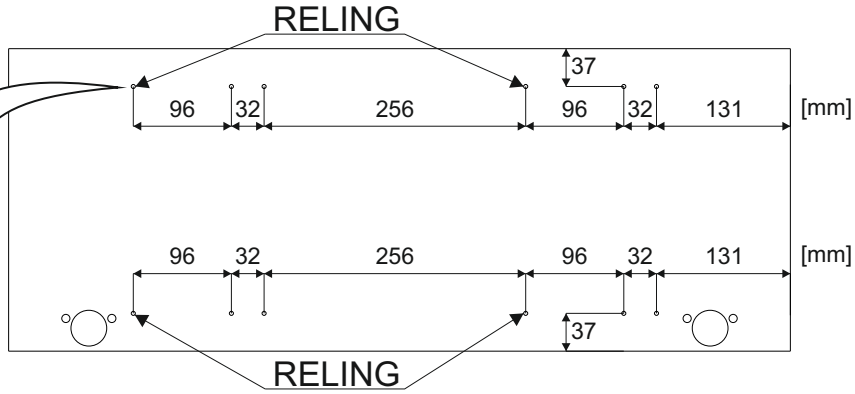
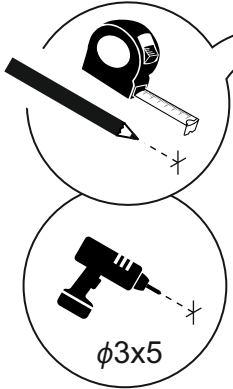
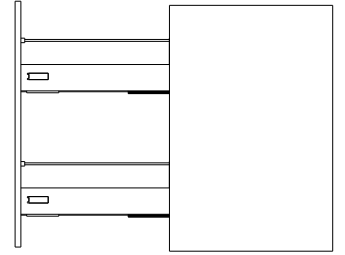
2 SZUFLADY NISKIE



1 SZUFLADA WYSOKA
1 SZUFLADA NISKA

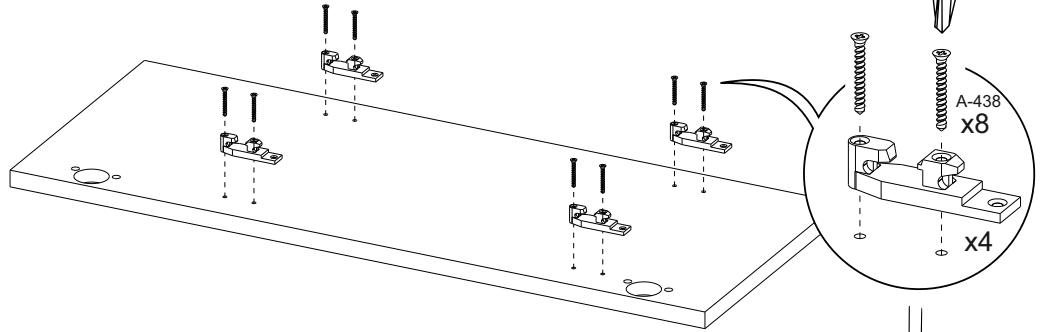
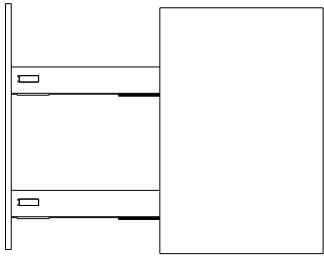


2 SZUFLADY WYSOKIE

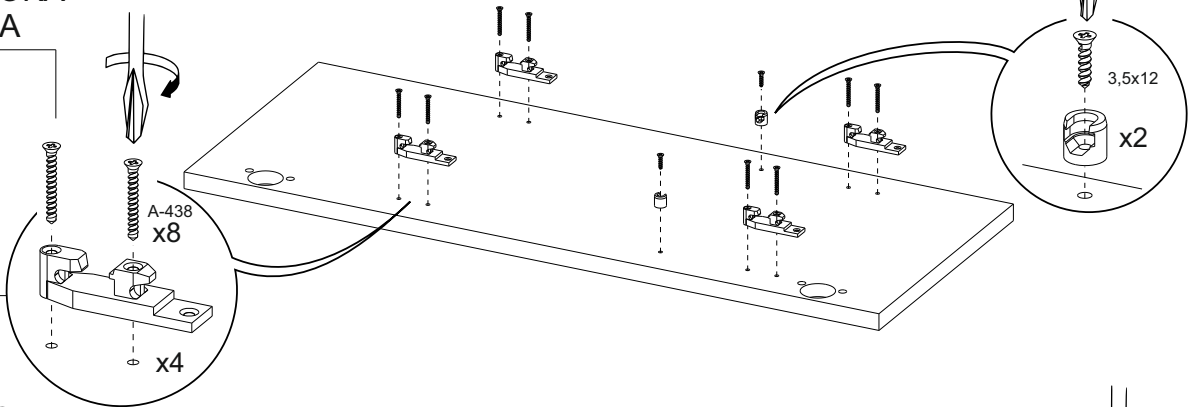
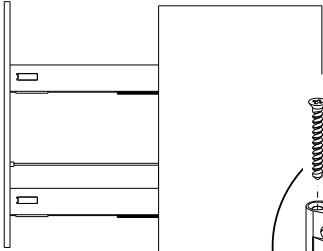


UWAGA!
Napunktowanie pod relingi wykonać tylko w przypadku montażu szuflady wysokiej

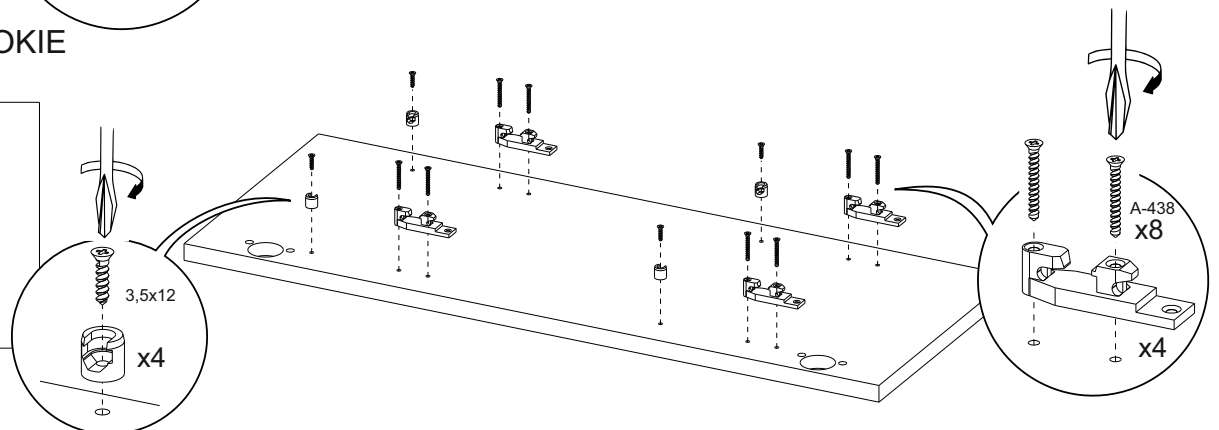
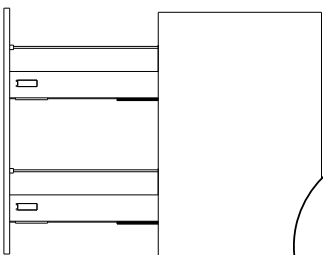
2 SZUFLADY NISKIE



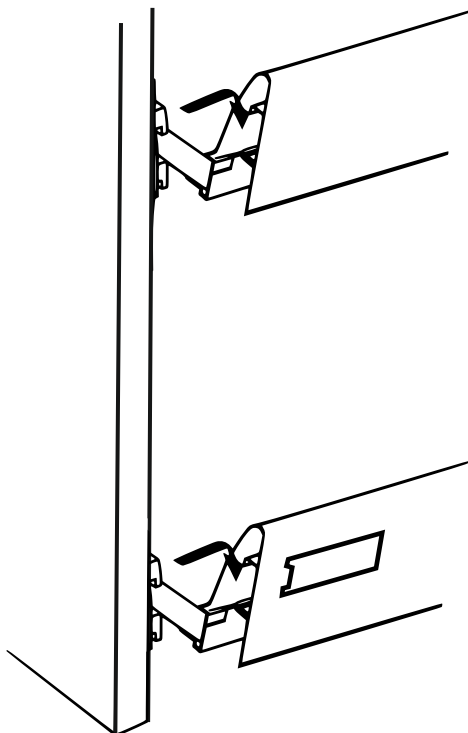
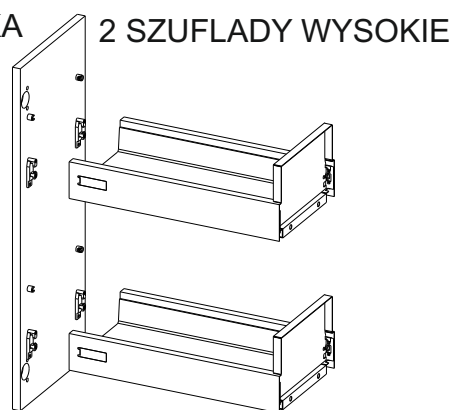
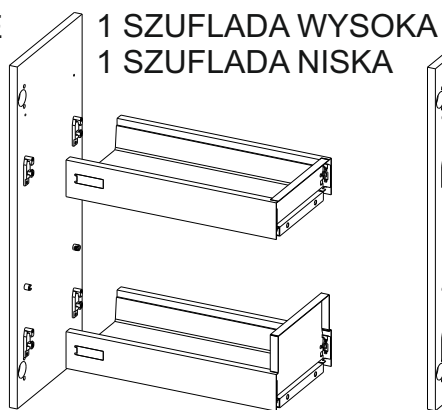
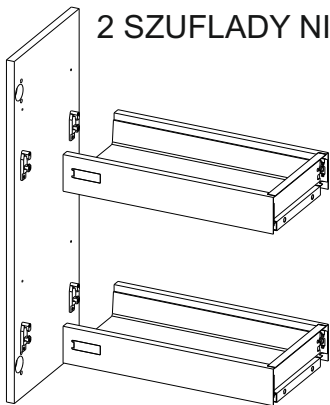
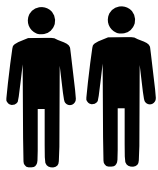
1 SZUFLADA WYSOKA
1 SZUFLADA NISKA



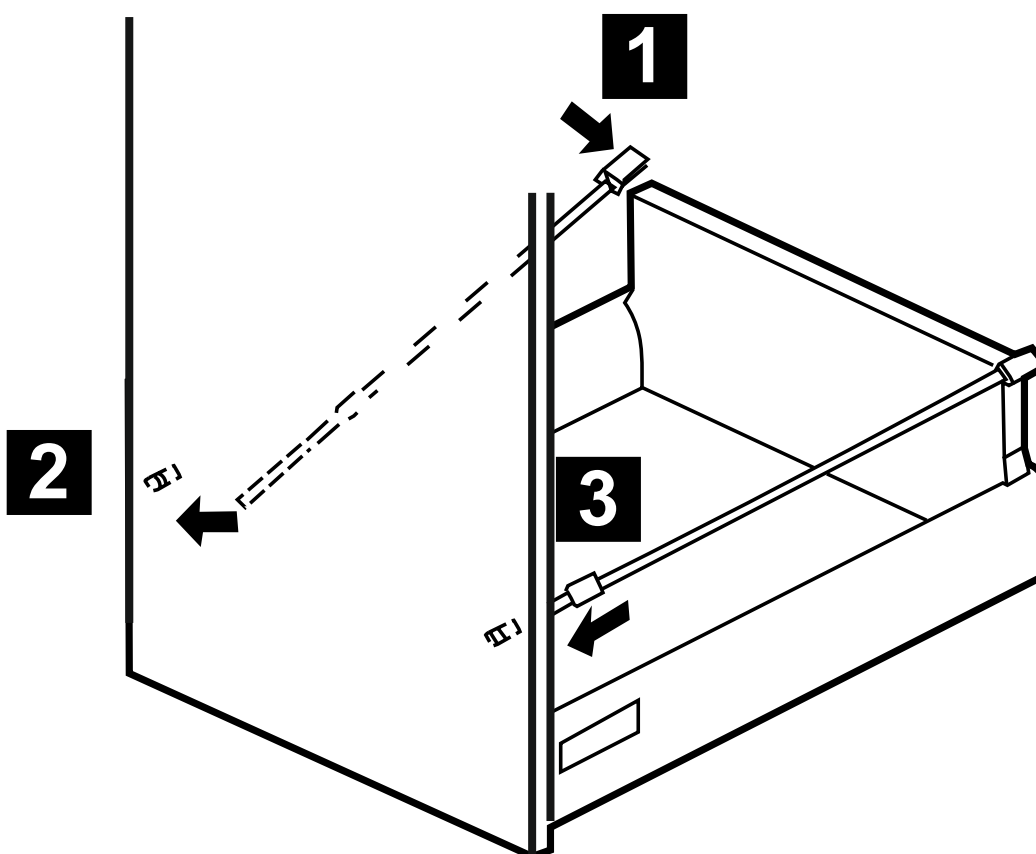
2 SZUFLADY WYSOKIE



2



3



4

