



2 Osoby

Instrukcja montażu VENETO 2DL-REC/REC2DL

1/2



Układ prawy

Funkcja spania



Układ lewy

Funkcja spania

Wykaz części:

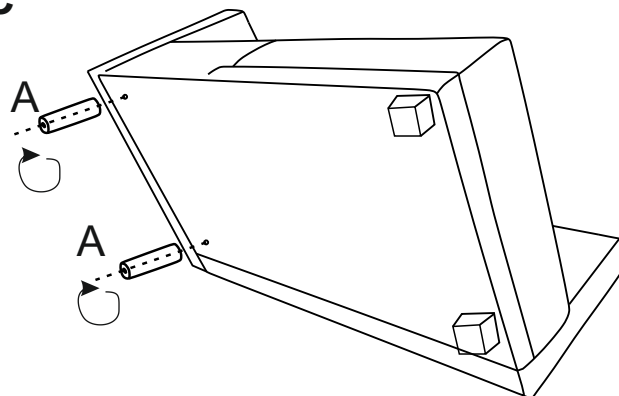
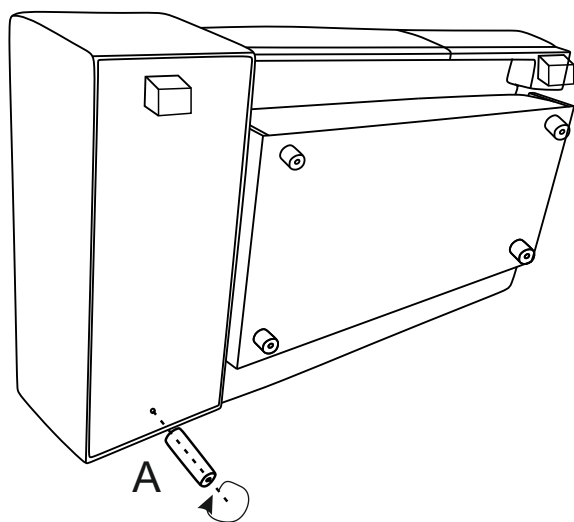
Noga fi.50
H-80 M8x25
czarna



A

x 3

Krok 1. Montaż stopek układ 2DL- REC

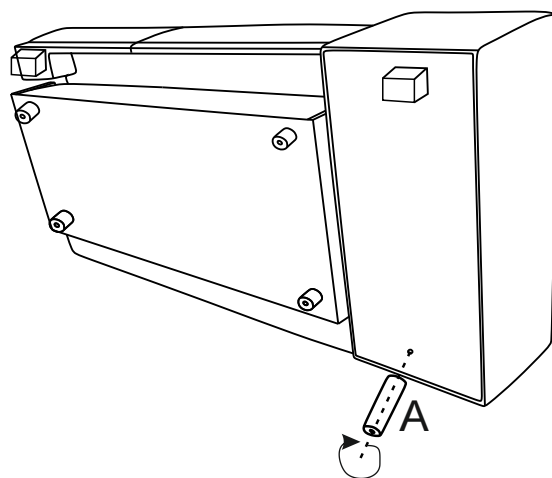
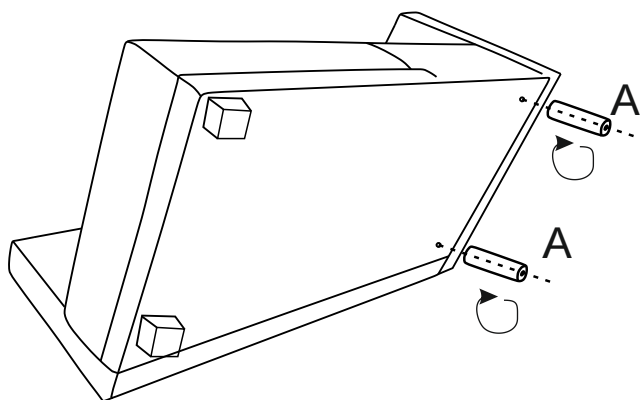


Unosimy do góry i stawiamy na nogi

90°

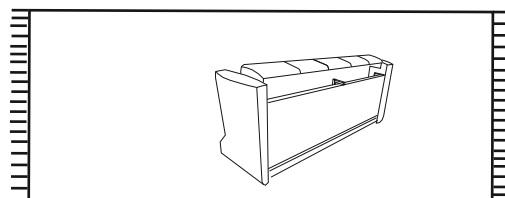
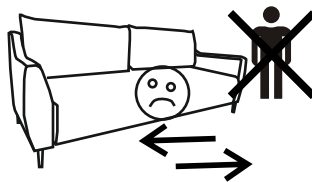
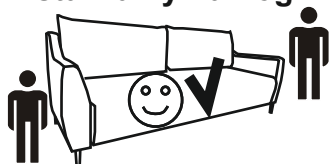


Krok 1. Montaż stopek układ REC-2DL.



Unosimy do góry i stawiamy na nogi

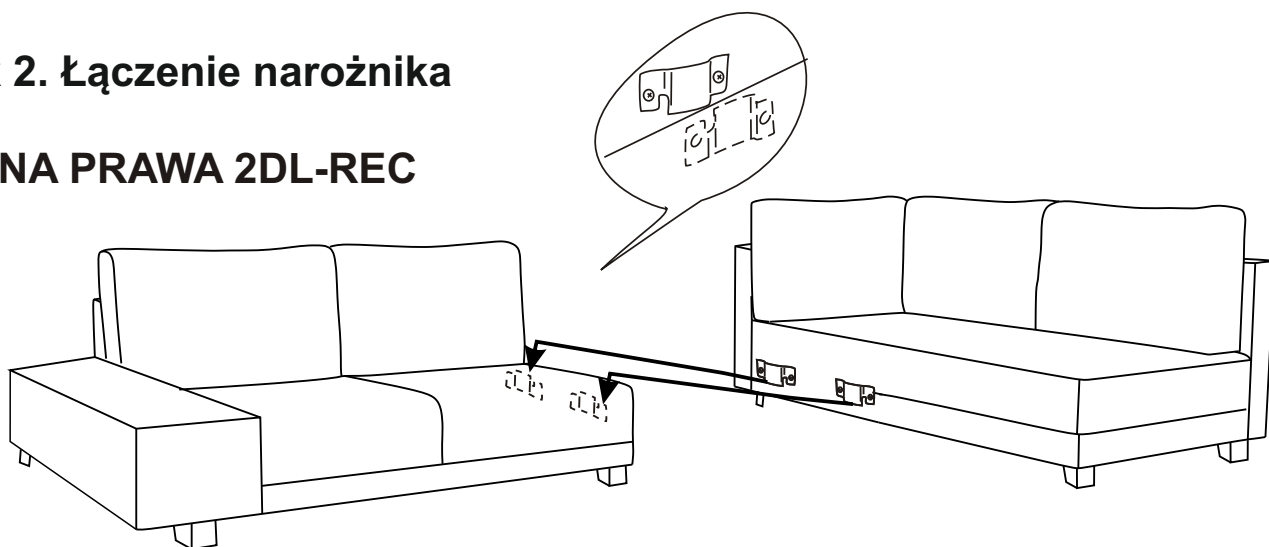
90°



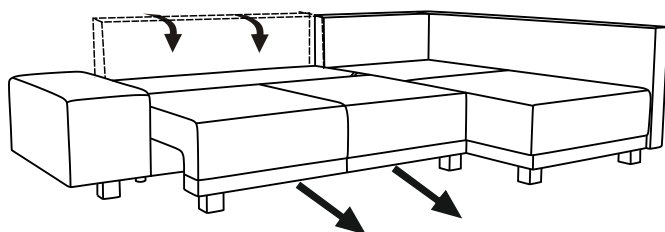
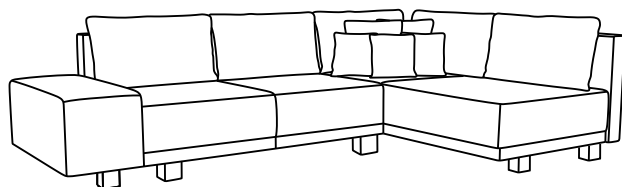
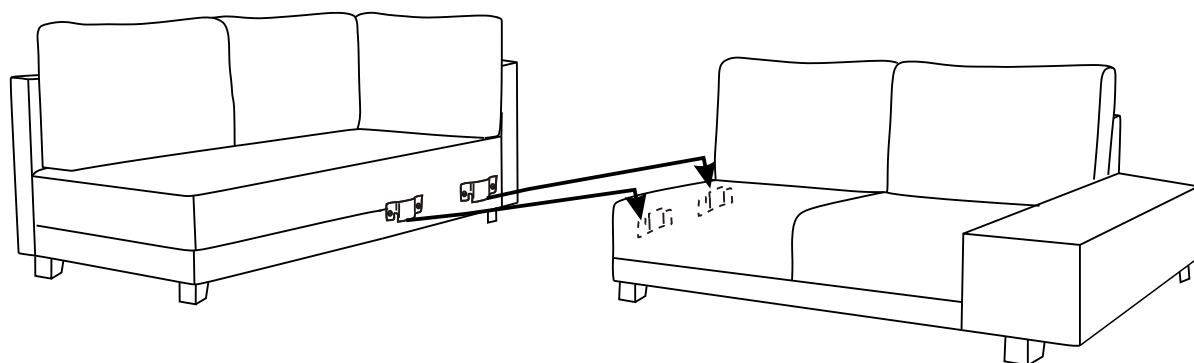


Krok 2. Łączenie narożnika

STRONA PRAWA 2DL-REC



STRONA LEWA - REC-2DL



Nie siadać
na oparciu
i podłokietnikach

