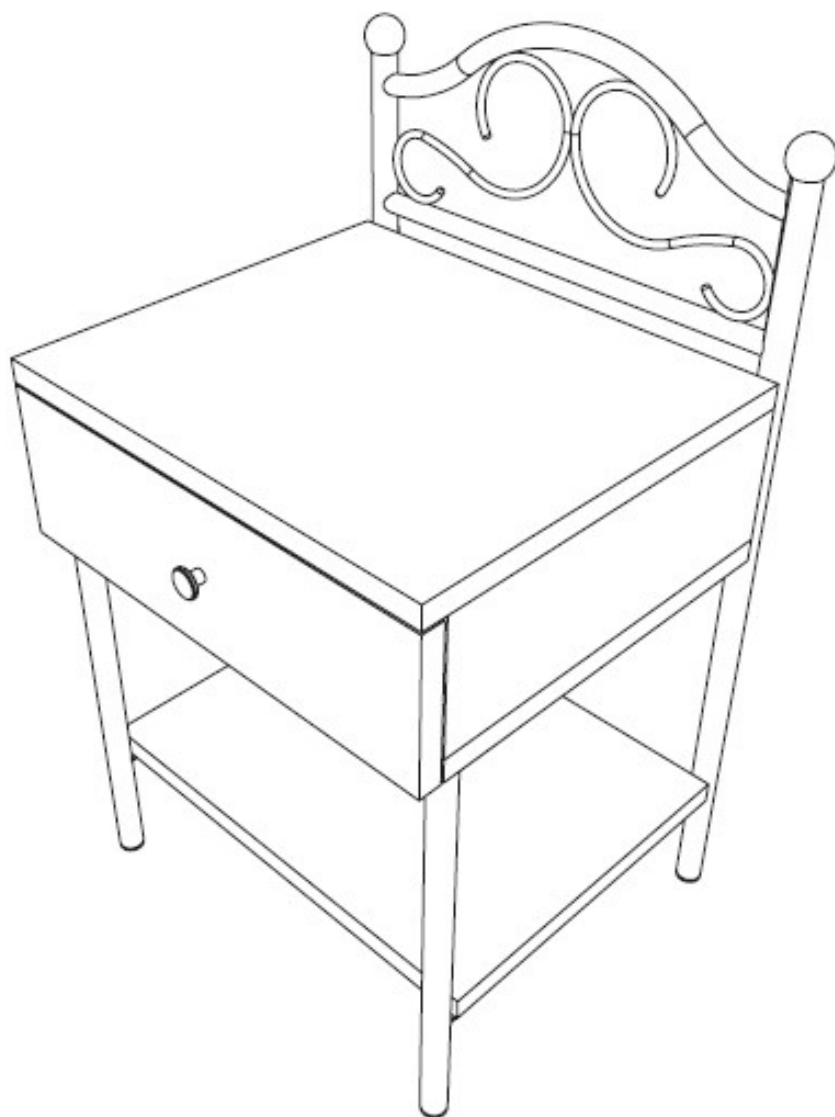
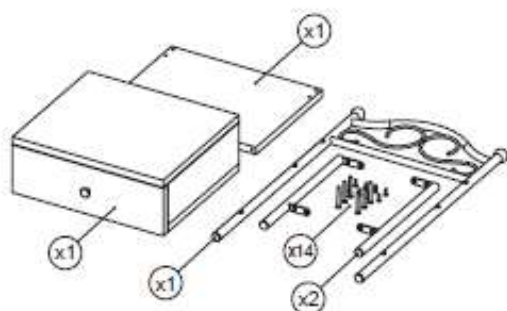
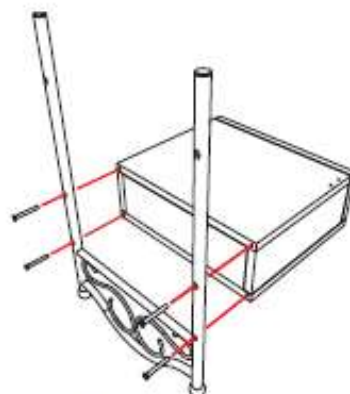


INSTRUKCJA MONTAŻU

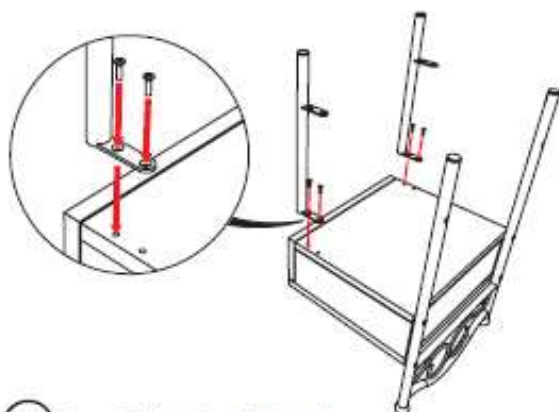




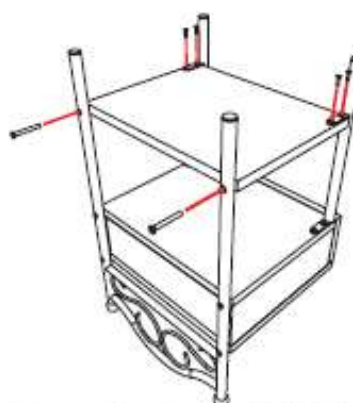
- 1 W zestawie:
element metalowy, dwie nóżki metalowe, szuflada,
półka, 8 wkrętów krótkich, 6 wkrętów długich, uchwyt



- 2 Do metalowego elementu przykręcić wkrętami
dłuższymi (4 szt.) szufladę (zwrócić uwagę na
położenie góra-dół)



- 3 Do szuflady przykręcić od spodu
krótszymi wkrętami (4 szt.) nóżki (2 szt.)



- 4 Do metalowego elementu przykręcić półkę dłuższymi
wkrętami (2 szt.) a następnie krótszymi
wkrętami (4 szt.) do nóżek.

