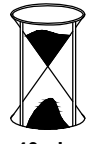
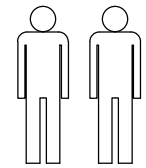
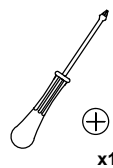




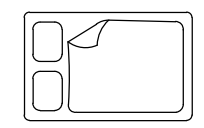
2024-12-07



40min.



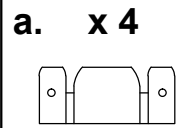
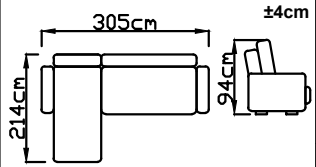
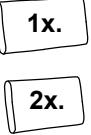
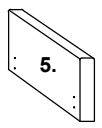
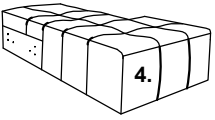
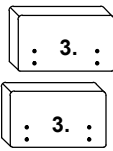
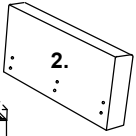
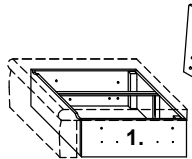
x1



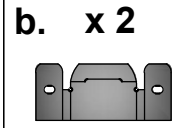
252 x 132 cm

±4cm

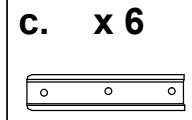
Atlantic



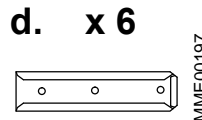
MME00202



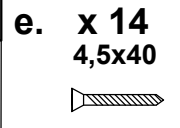
MOI00101



MME00197



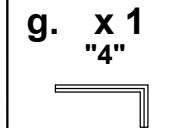
MME00197



MME00076



MCM00187



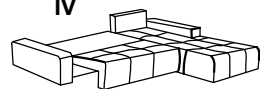
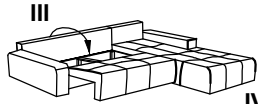
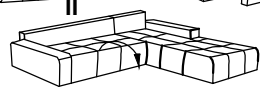
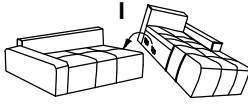
MIW00062



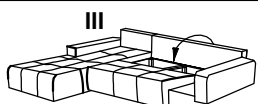
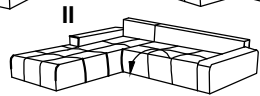
MME00224



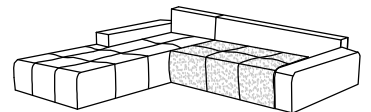
R 7-12



L 1-6



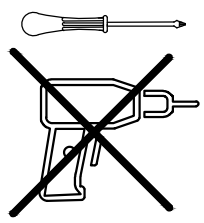
I



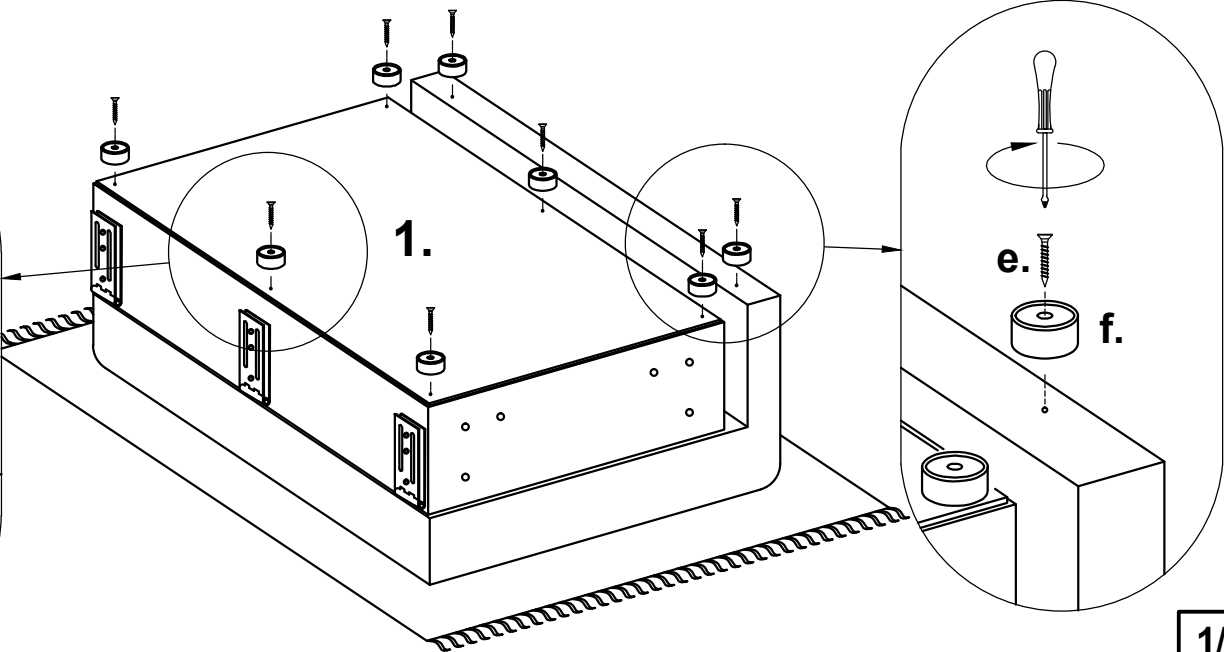
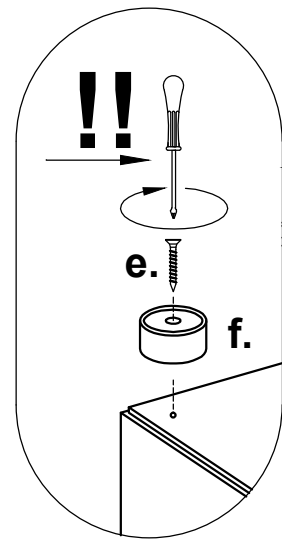
L

f. x 8 Ø50x25

e. x 8 4,5x40



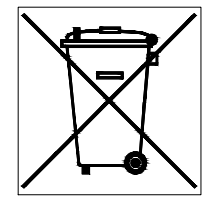
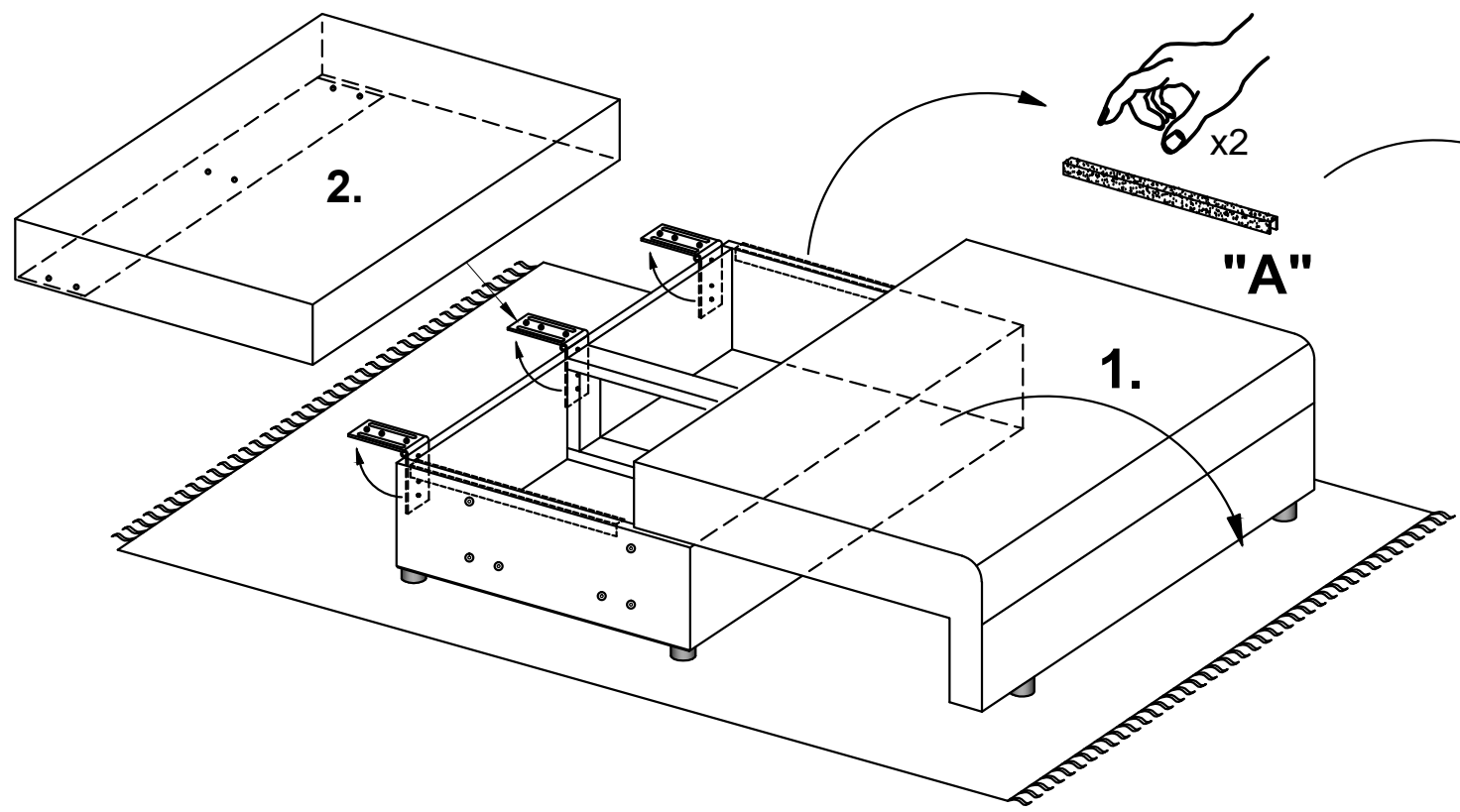
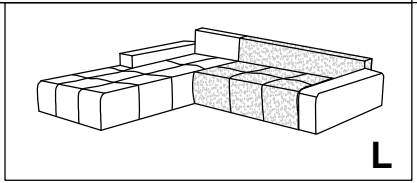
L



2024-12-07

Atlantic

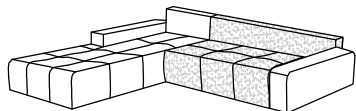
II



2024-12-07


Atlantic

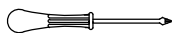
III



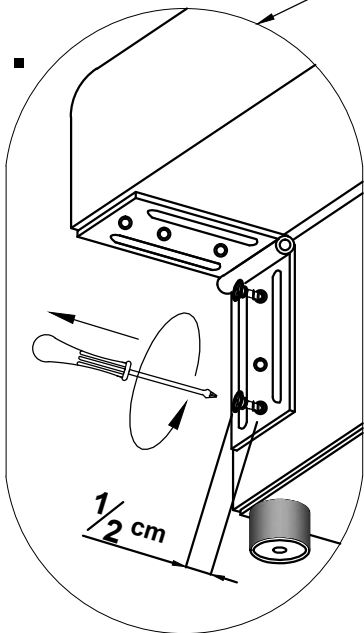
L

j. x 6  M6x25

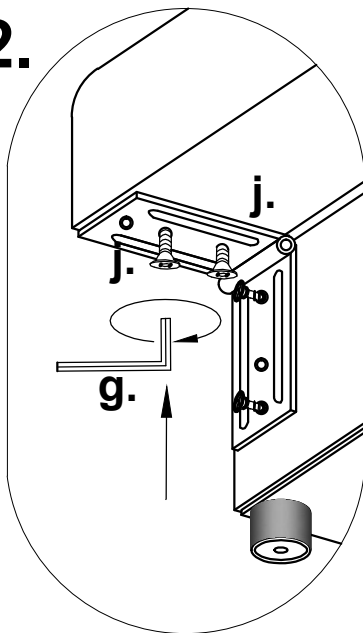
g. x 1  "4"



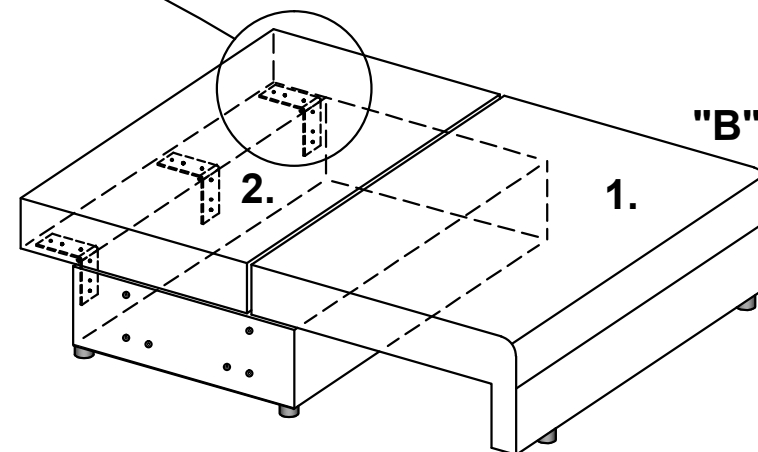
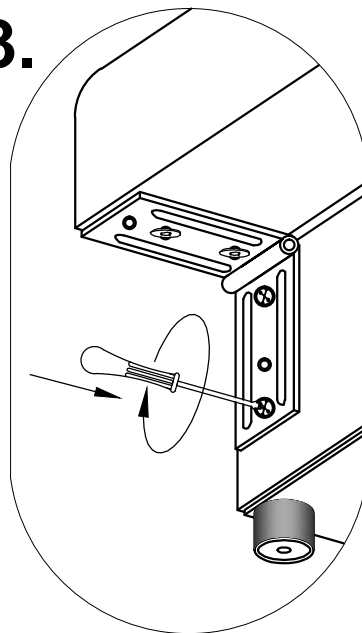
1.



2.



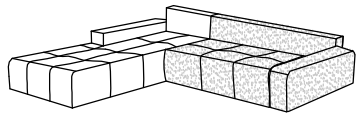
3.



2024-12-07

Atlantic

IV



L

c. x 2

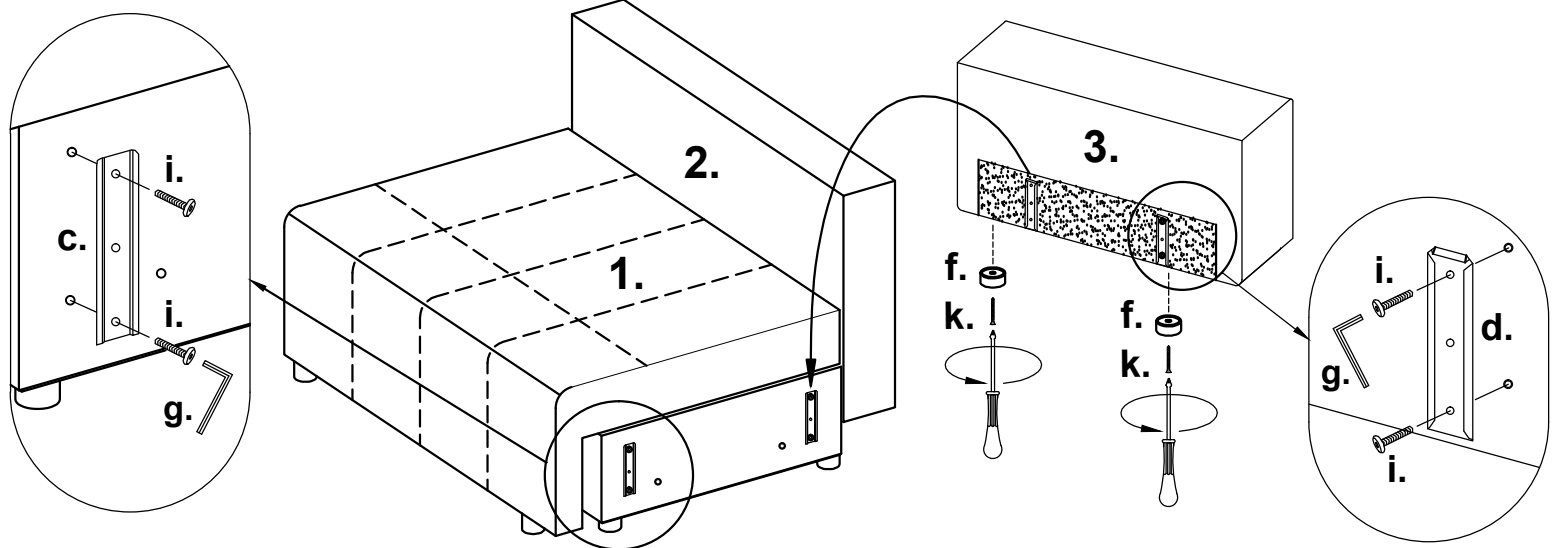
d. x 2

i. x 8 **M6x20**

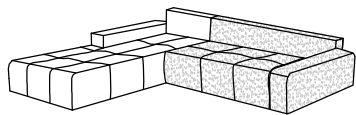
f. x 2 **∅50x25**

k. x 2 **5x60**

g. x 1 **"4"**



V



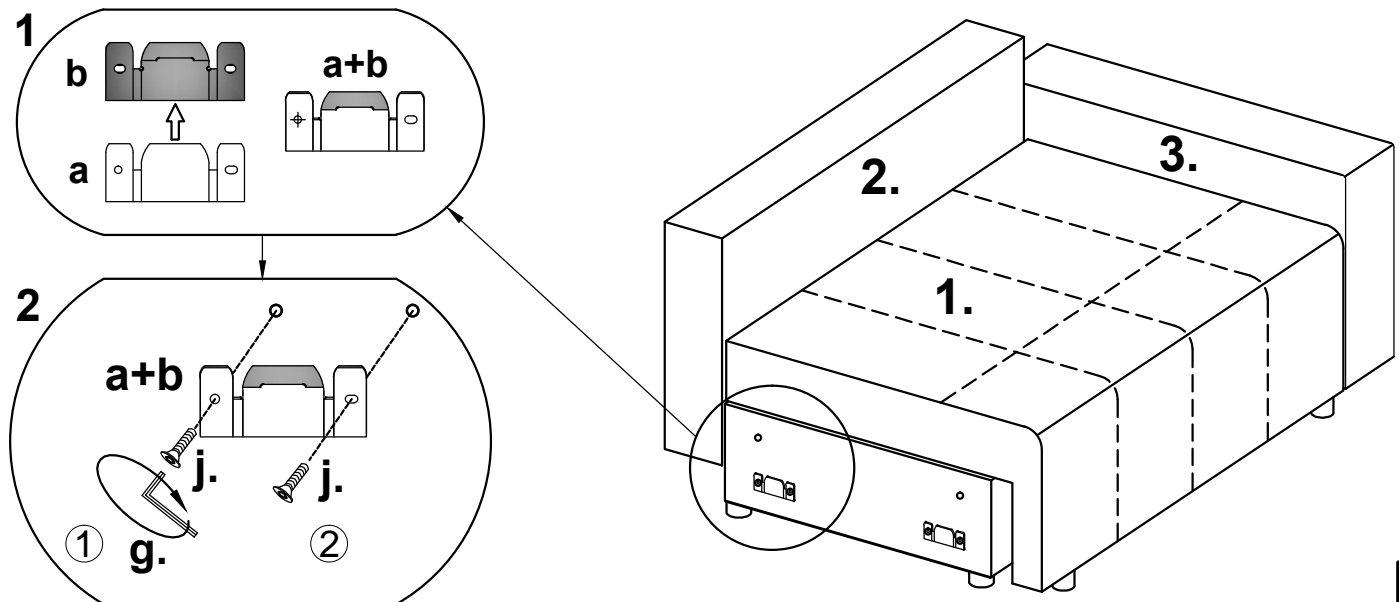
L

a. x 2

b. x 2

j. x 4 **M6x25**

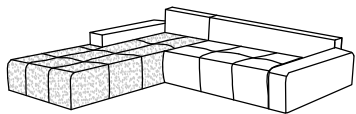
g. x 1 **"4"**



2024-12-07

Atlantic

VI



L

c. x 4

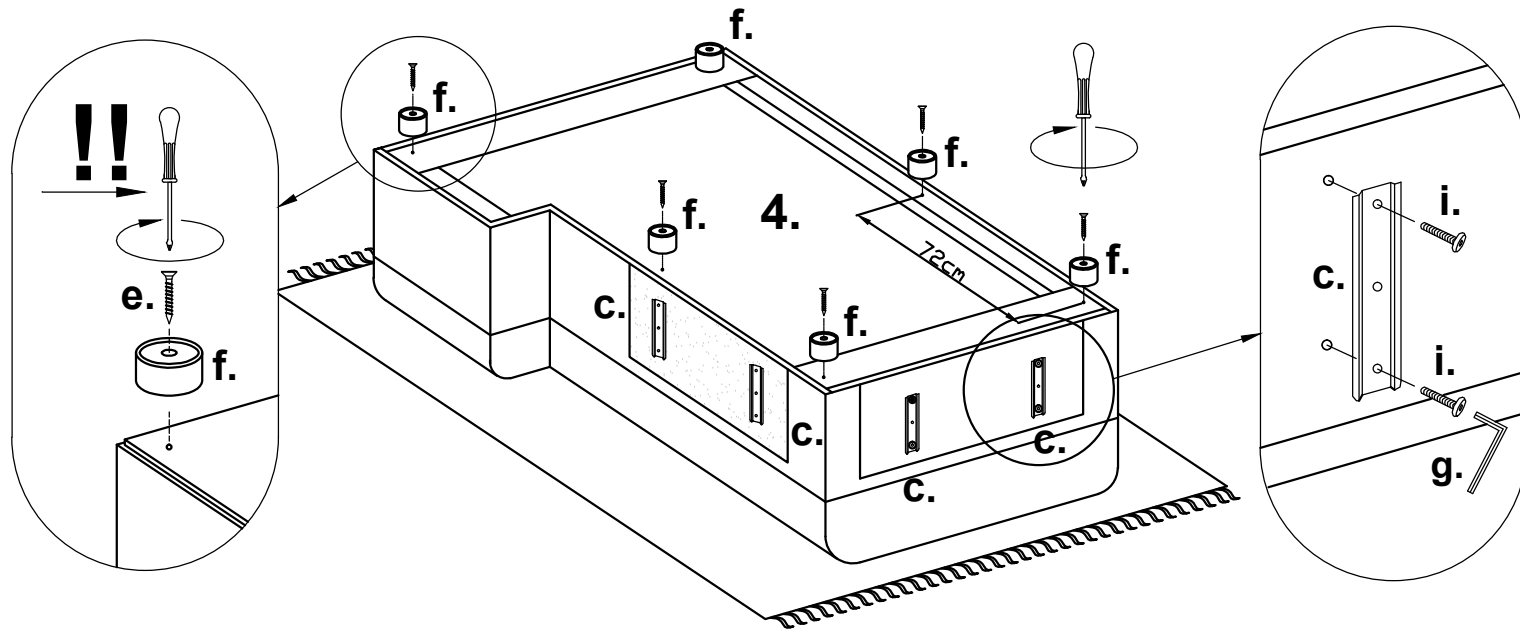
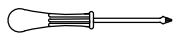


f. x 6 Ø50x25

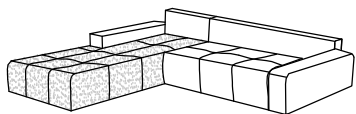
i. x 8 M6x20

e. x 6 4,5x40

g. x 1 "4"



VII

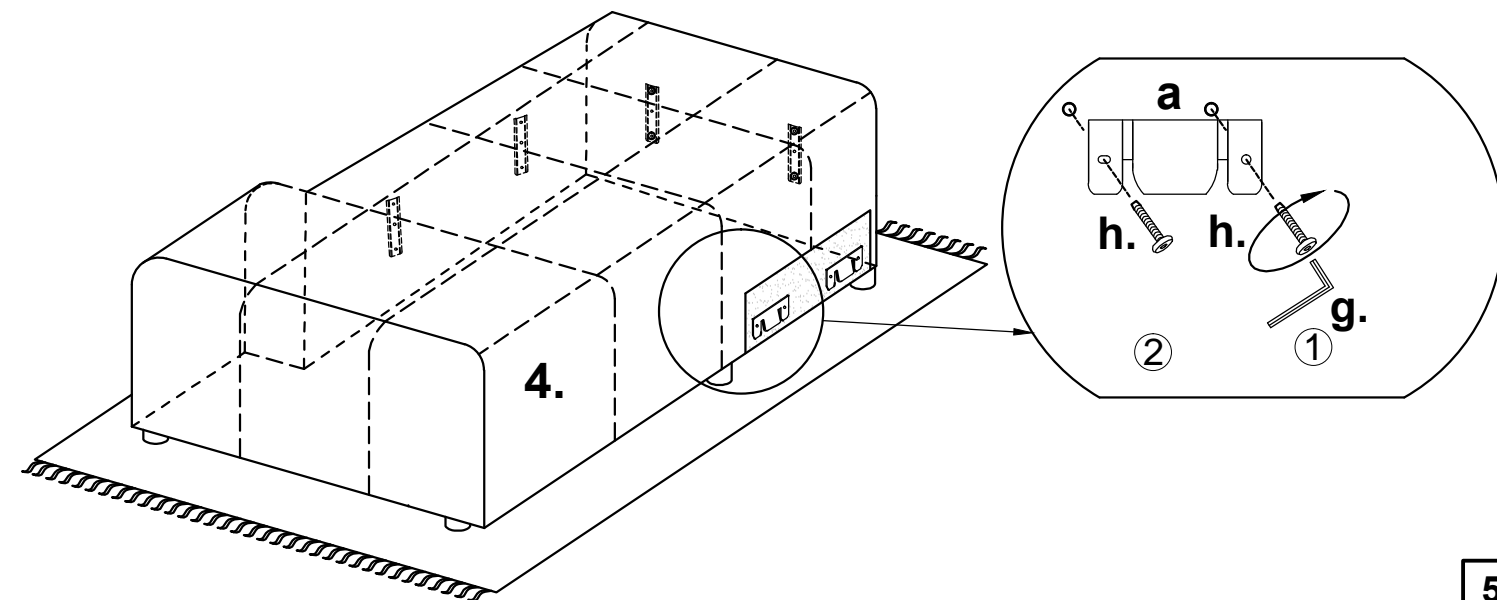


L

a. x 2

h. x 4 M6x45

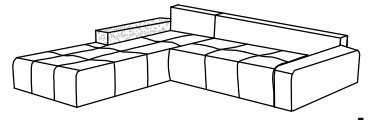
g. x 1 "4"



2024-12-07

Atlantic

VIII



L

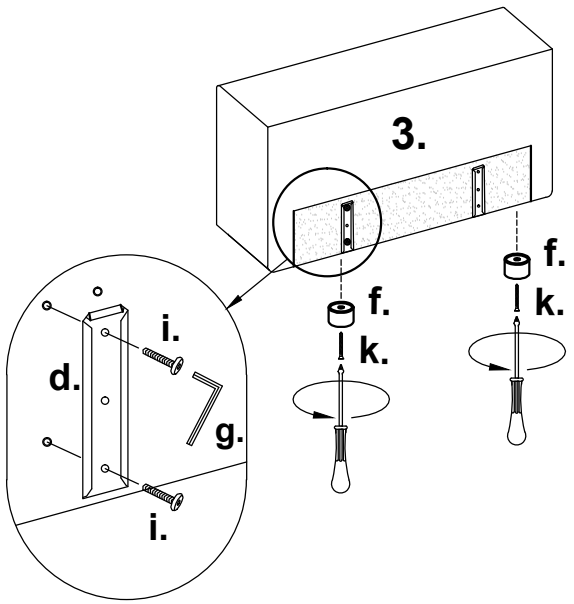
d. x 2

i. x 4 M6x20

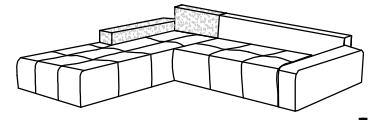
f. x 2 Ø50x25

k. x 2 5x60

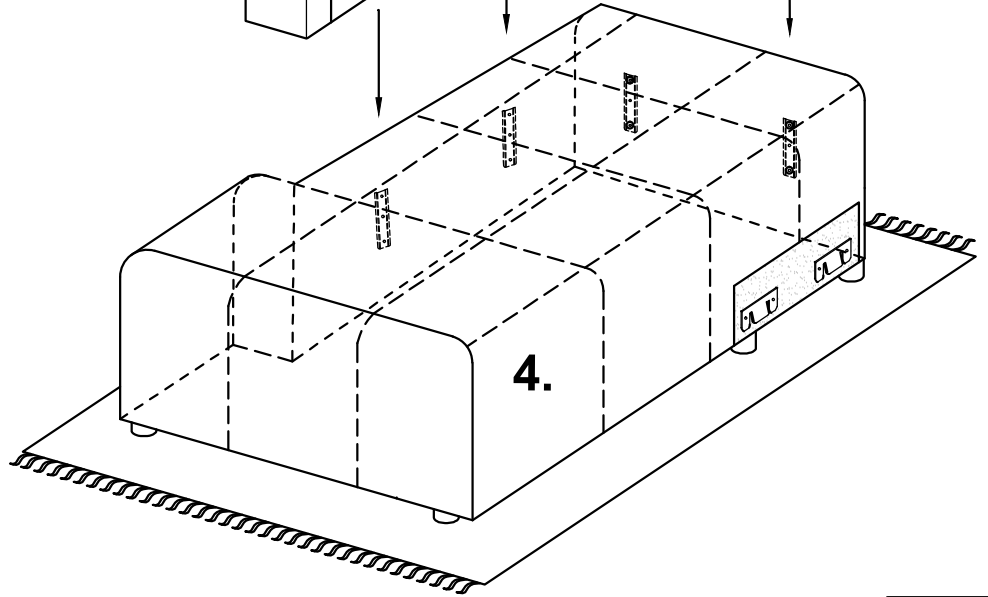
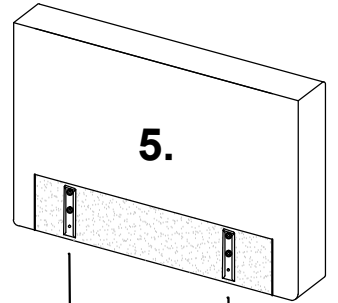
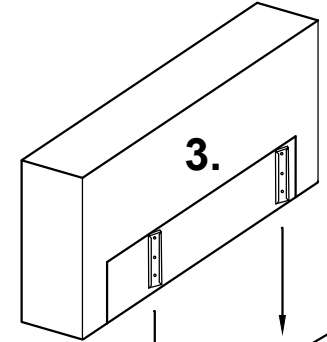
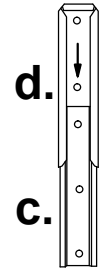
g. x 1 "4"



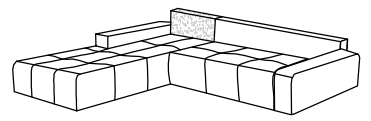
X



L



IX

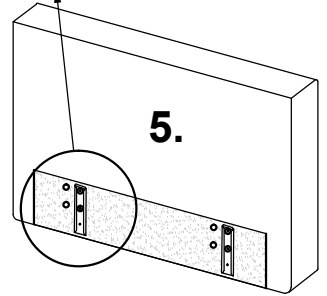
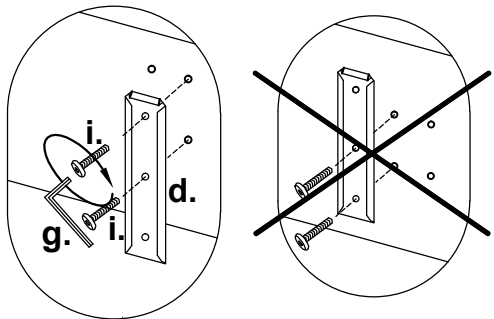


L

d. x 2

i. x 4 M6x20

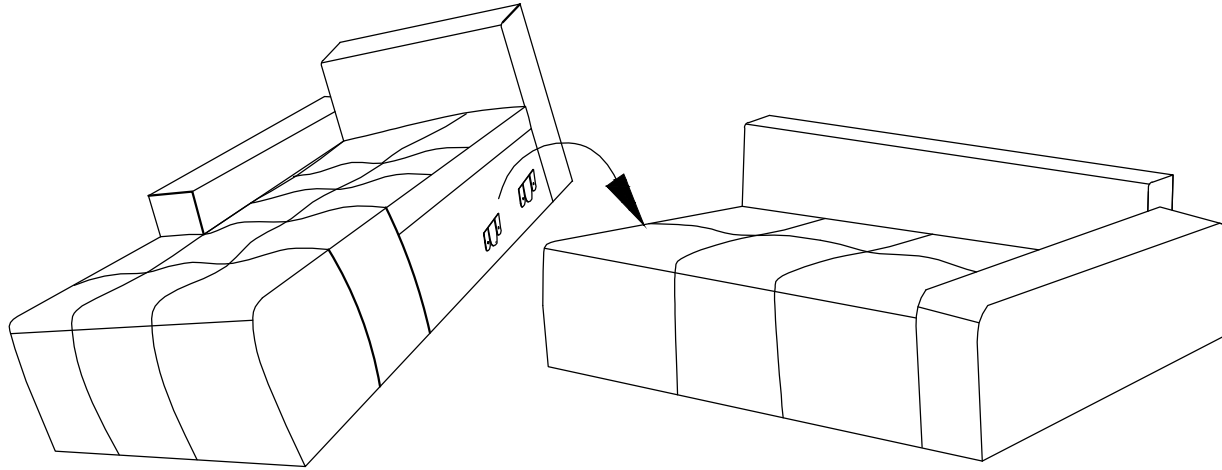
g. x 1 "4"



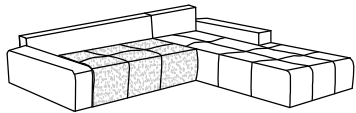
2024-12-07

Atlantic

XI




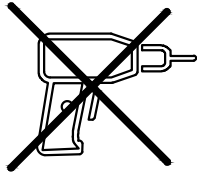
I



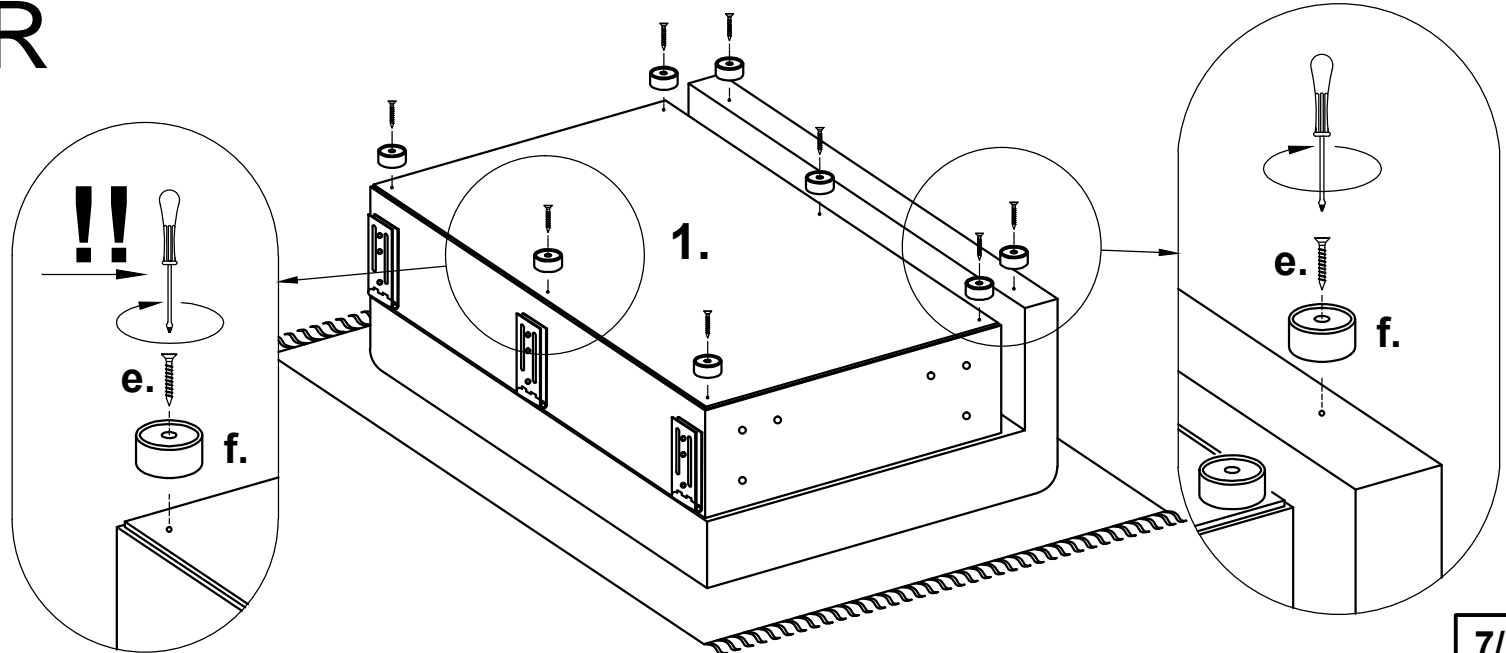
R

f. x 8  $\varnothing 50 \times 25$

e. x 8  4,5x40



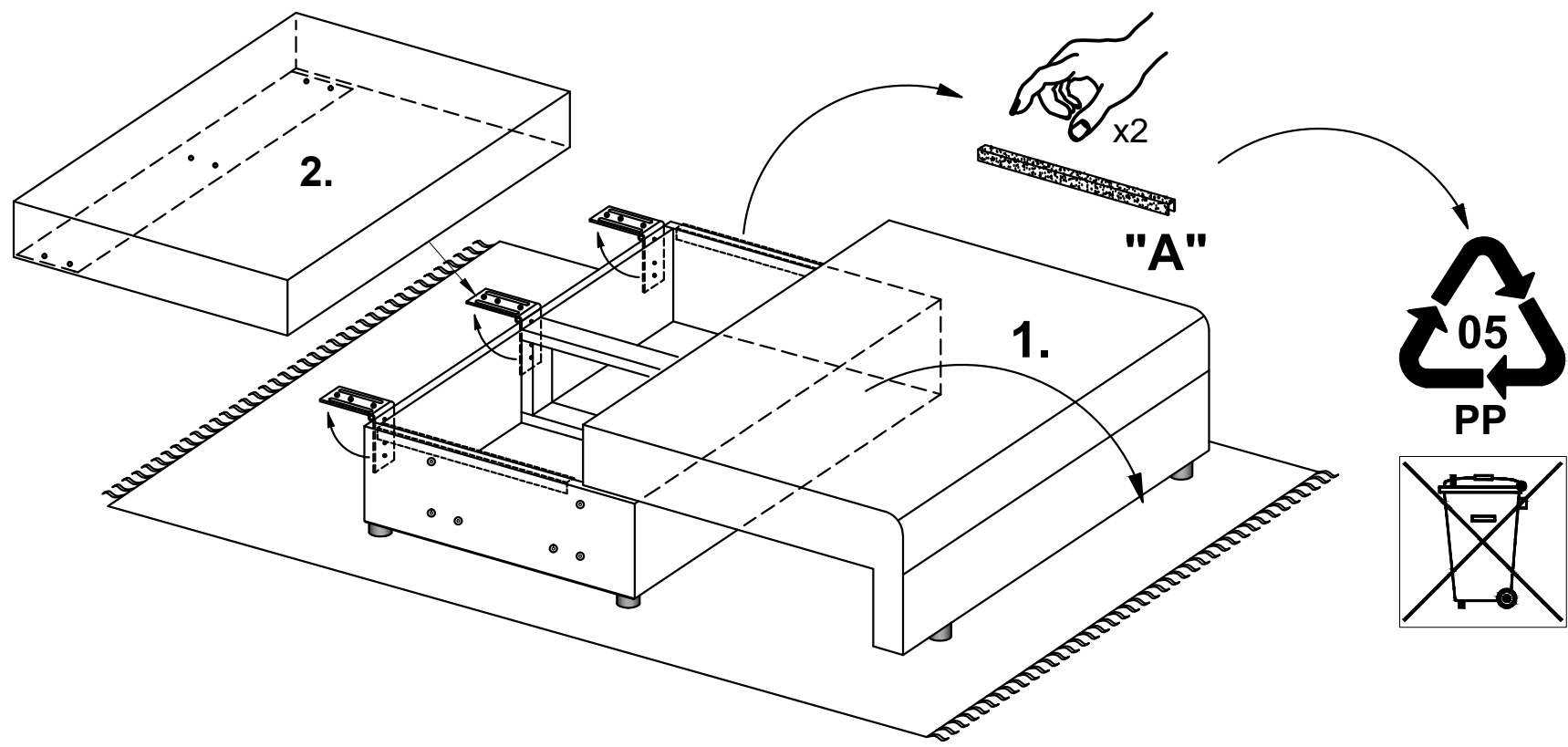
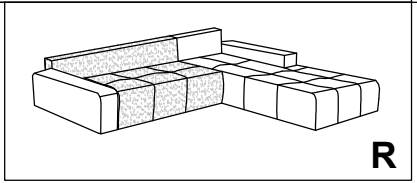
R



2024-12-07

Atlantic

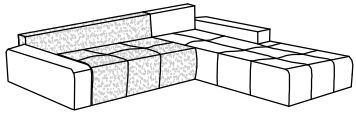
II



2024-12-07


Atlantic

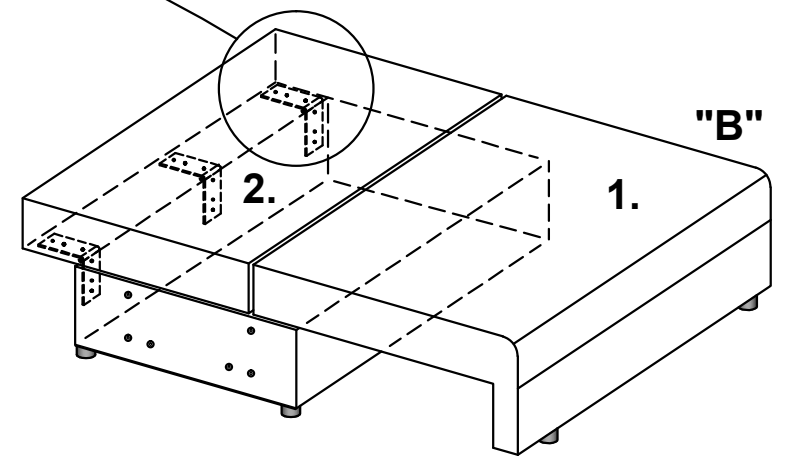
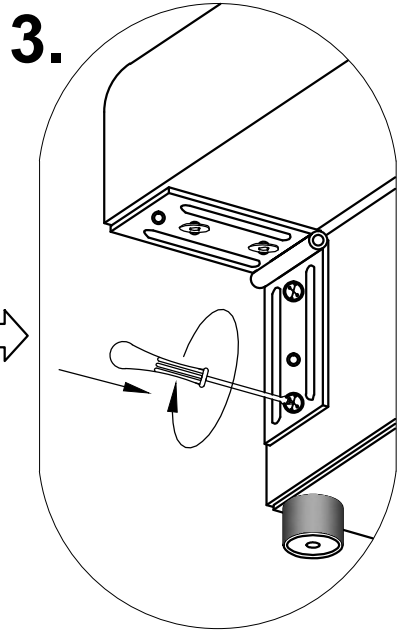
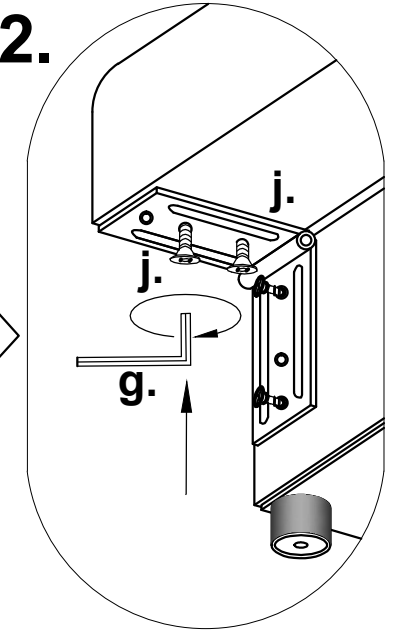
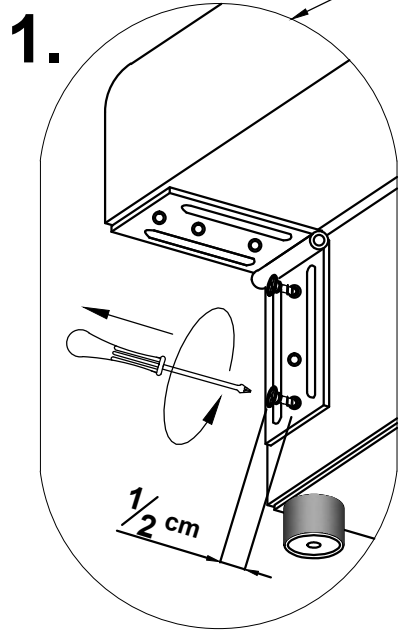
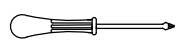
III



R

j x 6  M6x25

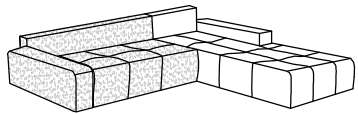
g. x 1  "4"



2024-12-07

Atlantic

IV



R

c. x 2

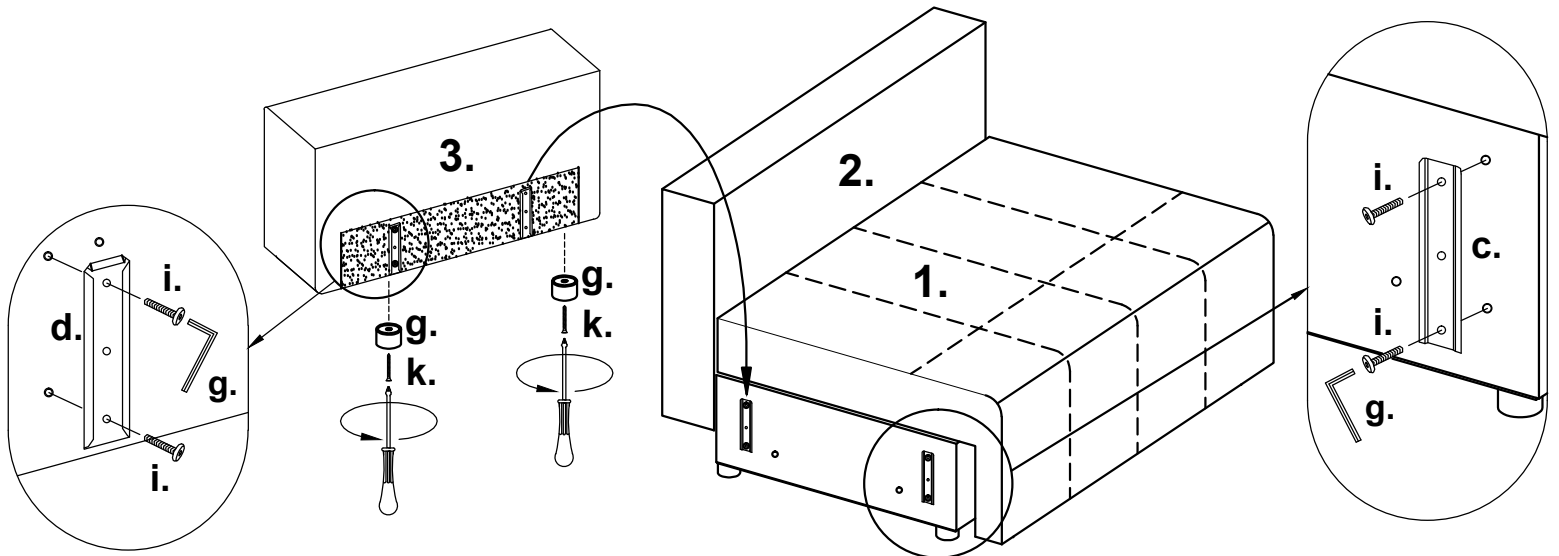
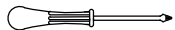
d. x 2

i. x 8 M6x20

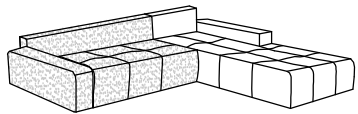
f. x 2 Ø50x25

k. x 2 5x60

g. x 1 "4"



V



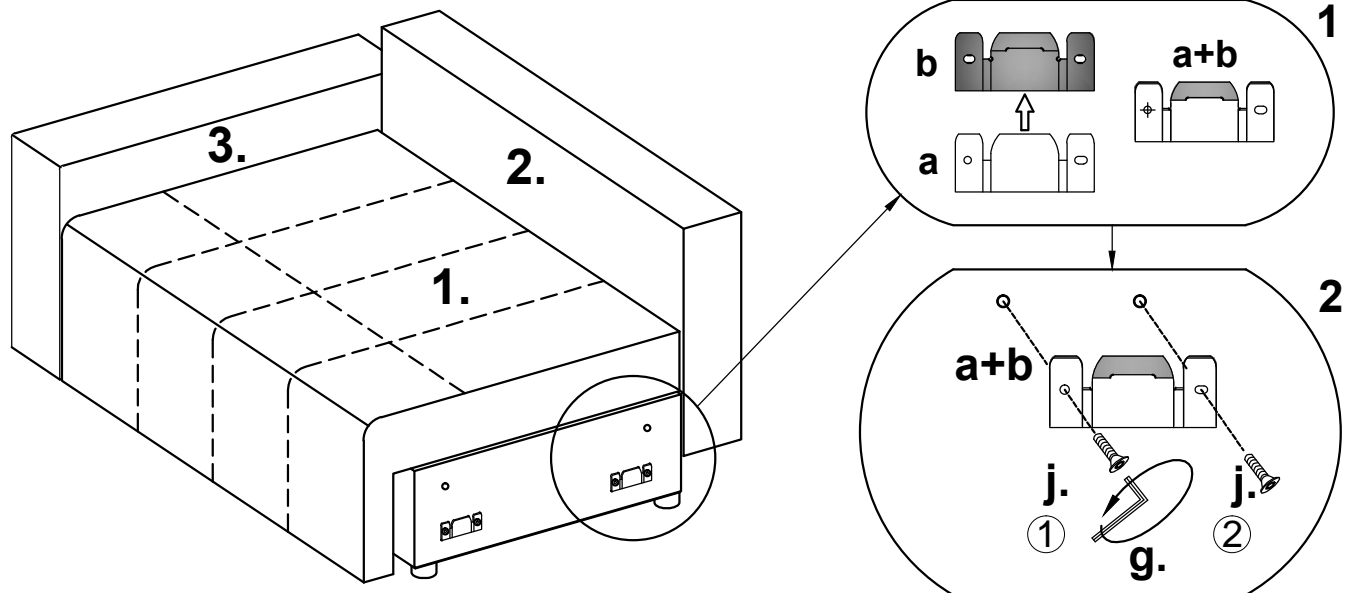
R

a. x 2

b. x 2

j. x 4 M6x25

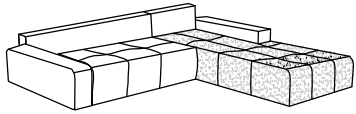
g. x 1 "4"



2024-12-07

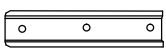
Atlantic

VI



R

c. x 4

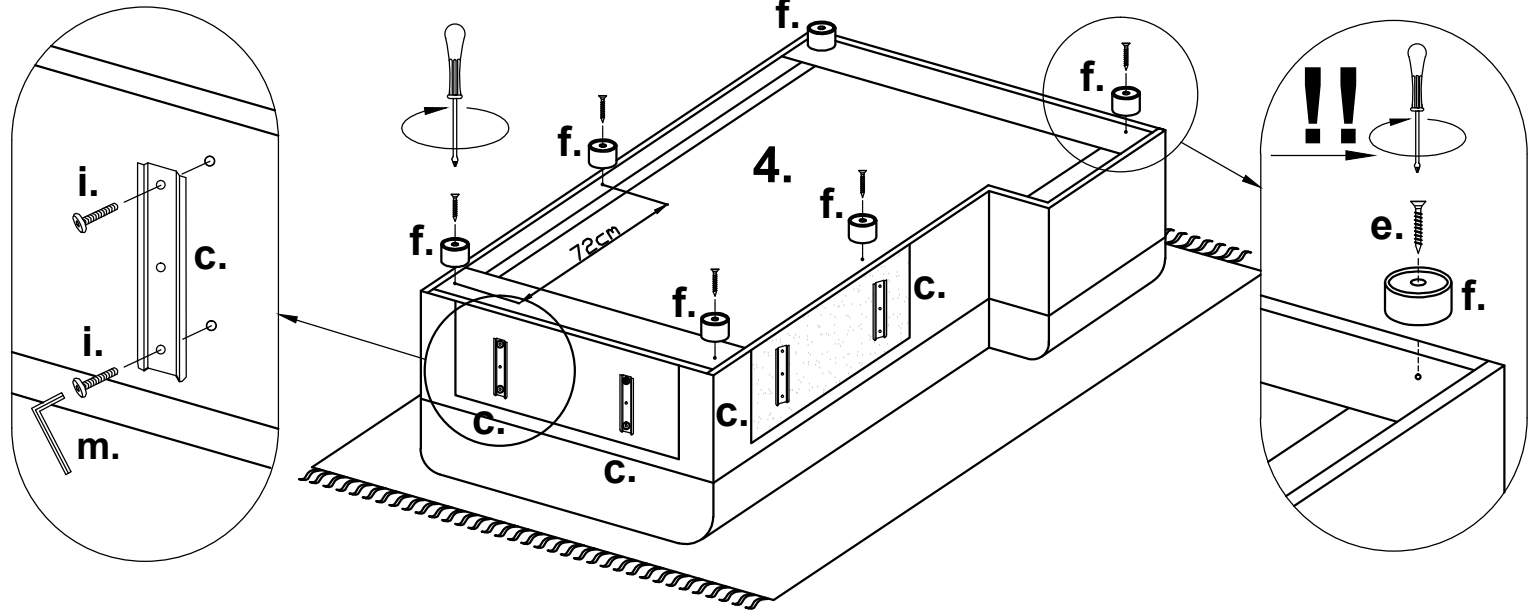


f. x 6 Ø50x25

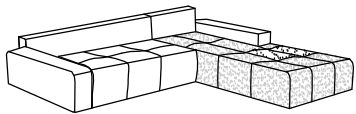
i. x 8 M6x20

e. x 6 4,5x40

g. x 1 "4"

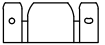


VII



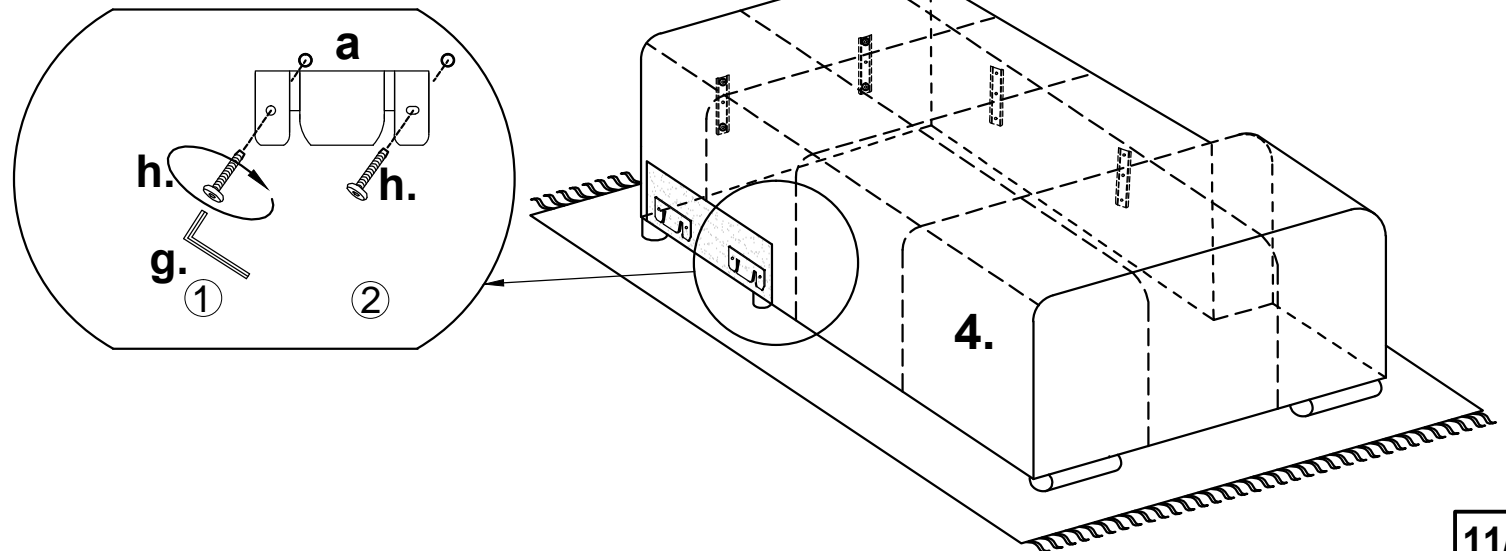
R

a. x 2



h. x 4 M6x45

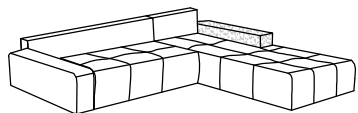
g. x 1 "4"



2024-12-07

Atlantic

VIII



R

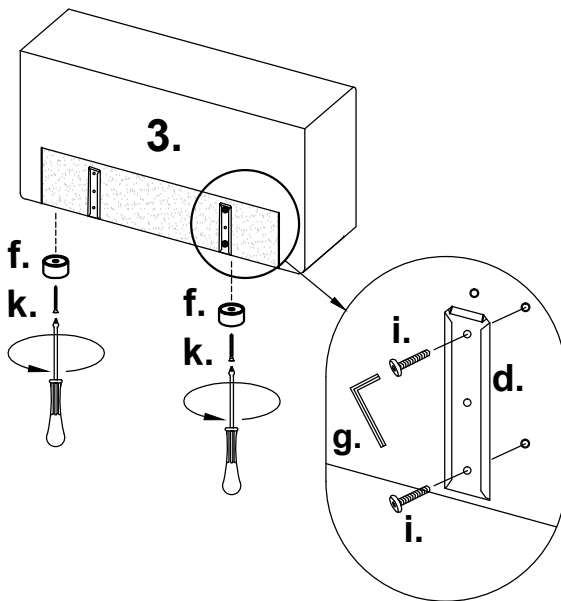
d. x 2

i. x 4 M6x20

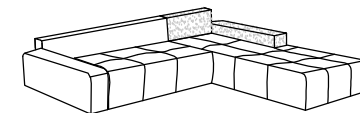
f. x 2 Ø50x25

k. x 2 5x60

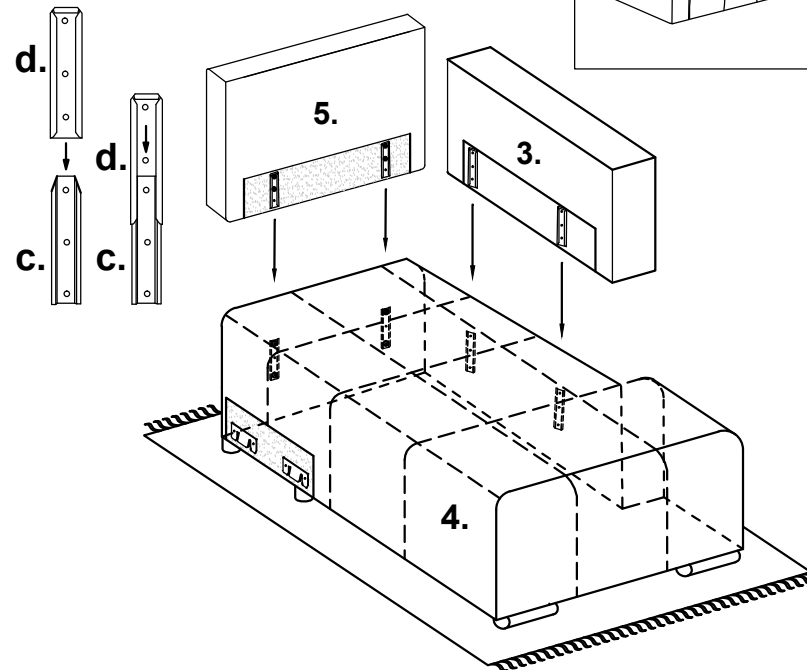
g. x 1 "4"



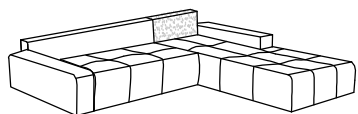
X



R



IX

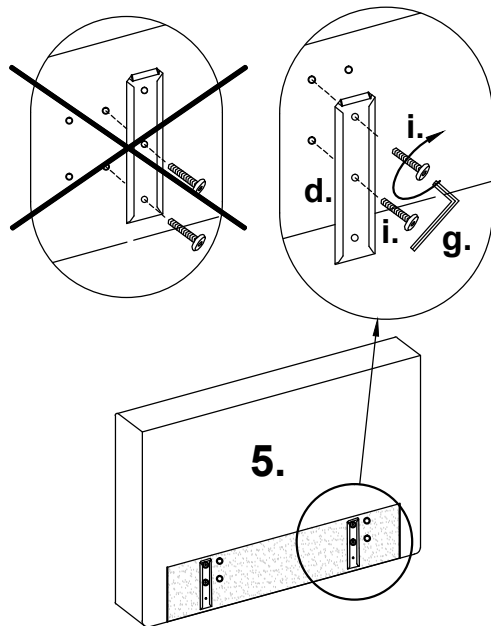


R

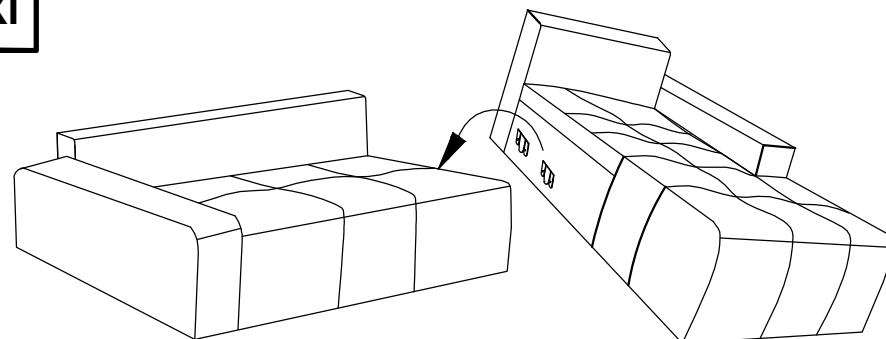
d. x 2

i. x 4 M6x20

g. x 1 "4"



XI



2024-12-07

