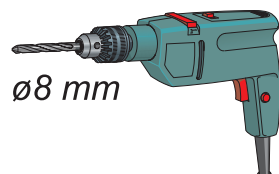
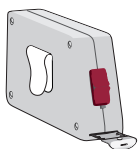
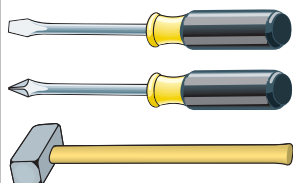


geschulte Personen



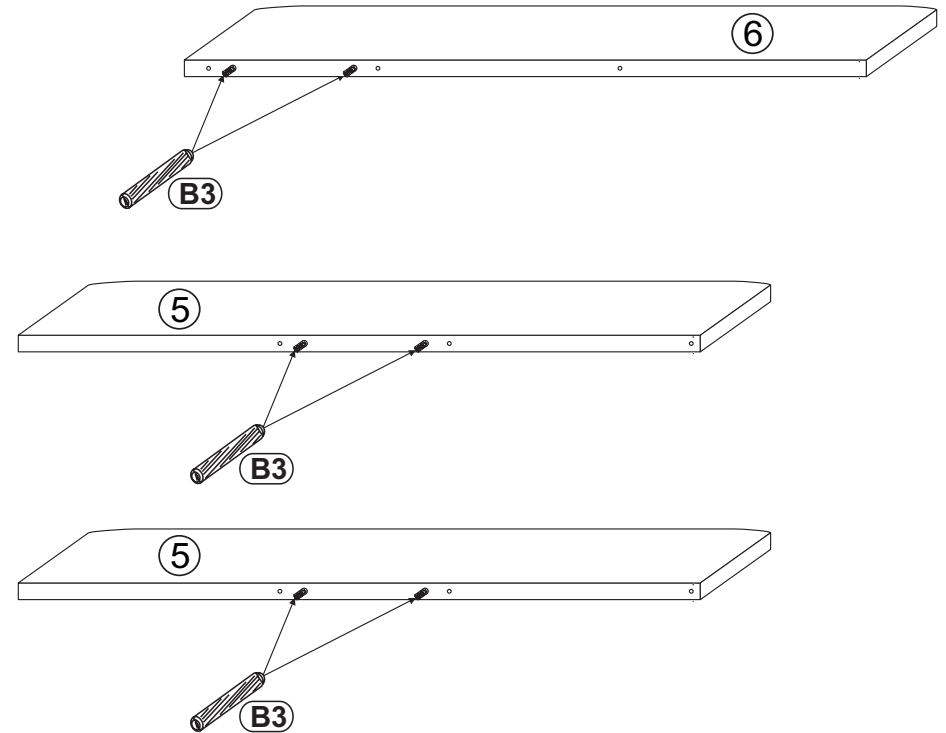
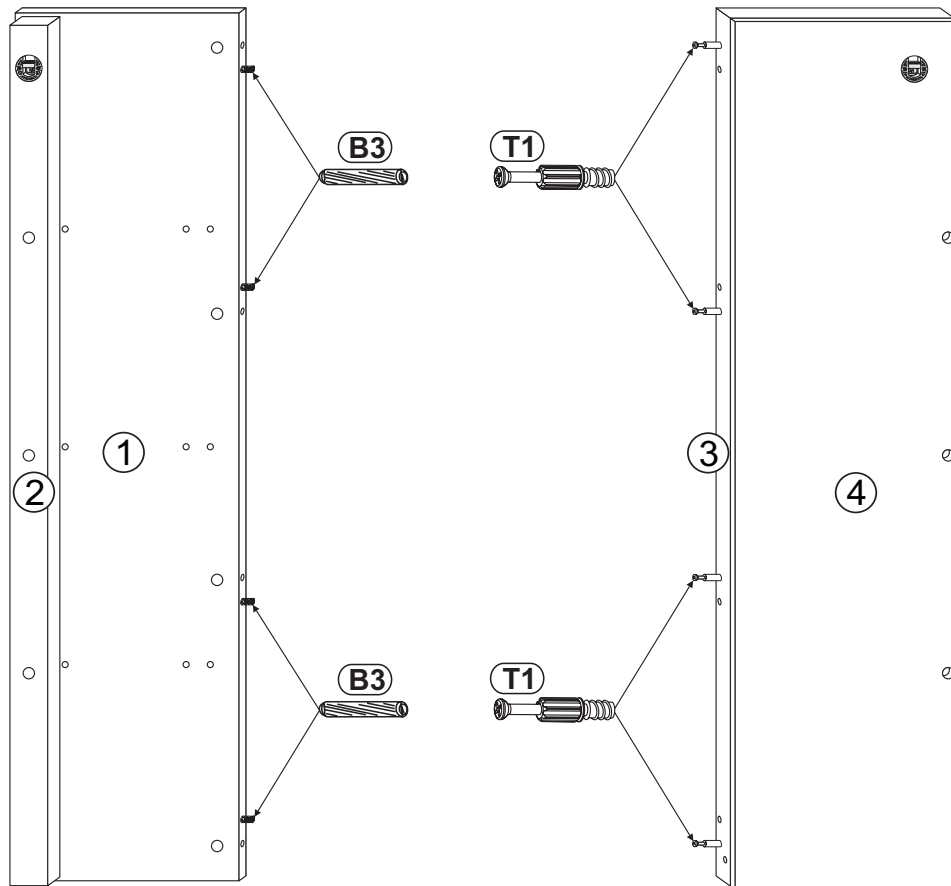
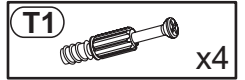
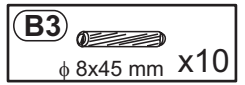
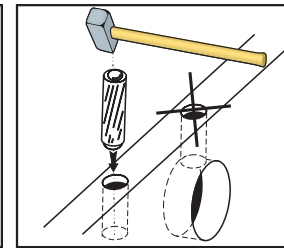
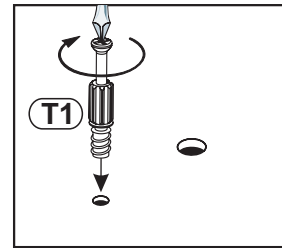
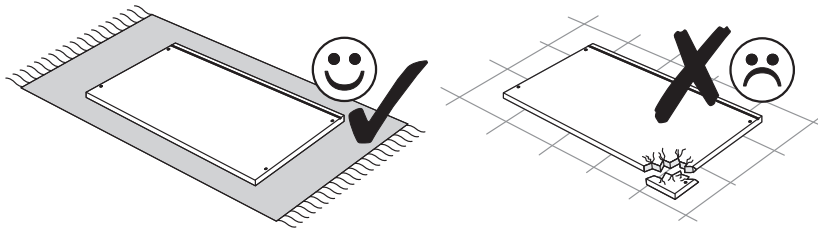
- (D) Montageanleitung
- (NL) Handleiding voor de montage
- (TR) Montaj talimatı
- (FR) Instructions de montage
- (CZ) Montážní návod
- (HU) Összeszerelési útmutató

- (GB) Assembly instructions
- (PL) Instrukcja montażu
- (RU) Инструкция по монтажу
- (IT) Istruzioni di montaggio
- (RO) Instrucțiuni de asamblare
- (SK) Montážny návod

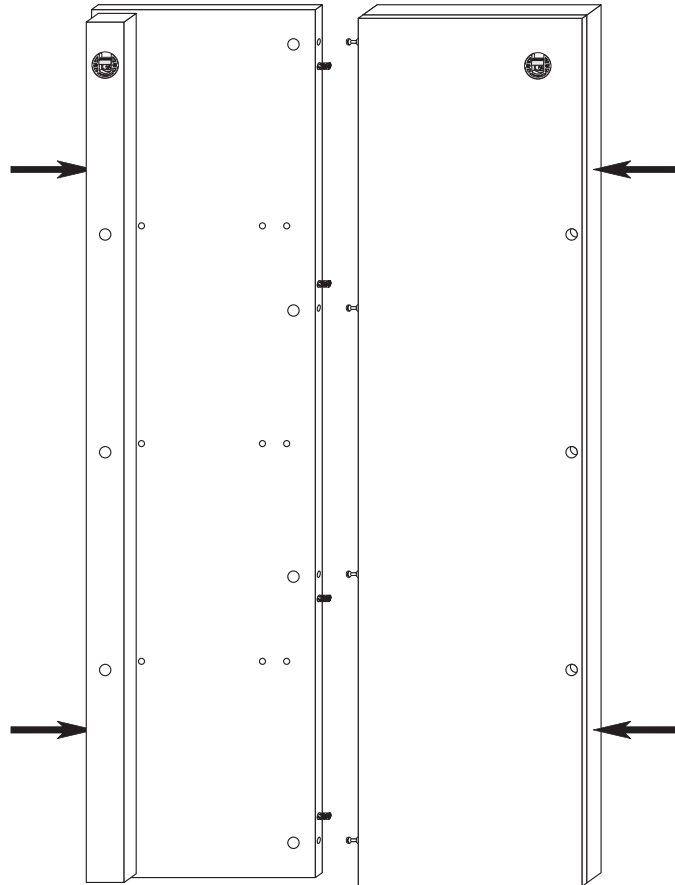
# SANTORI SAN17T53

2 / 6

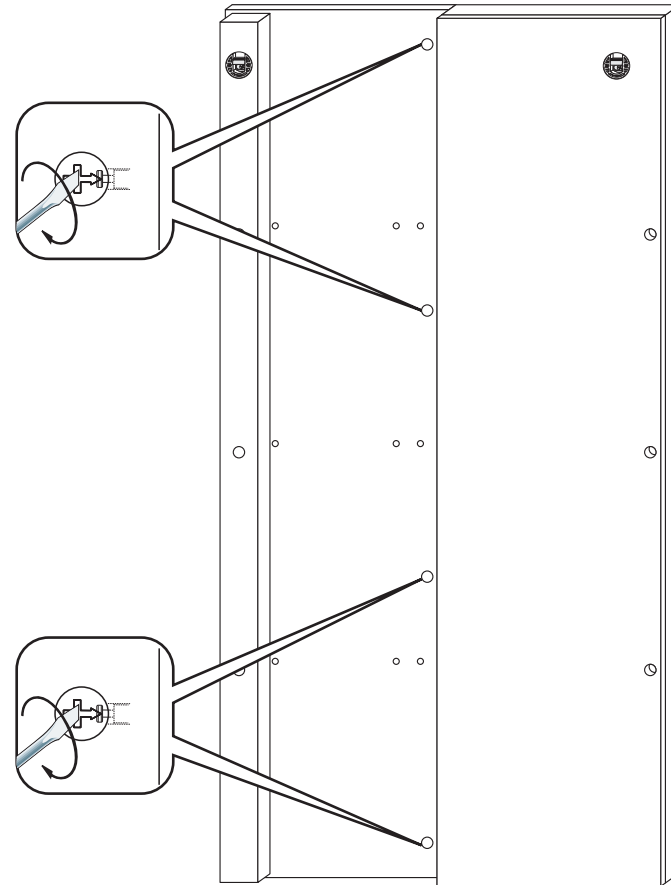
1



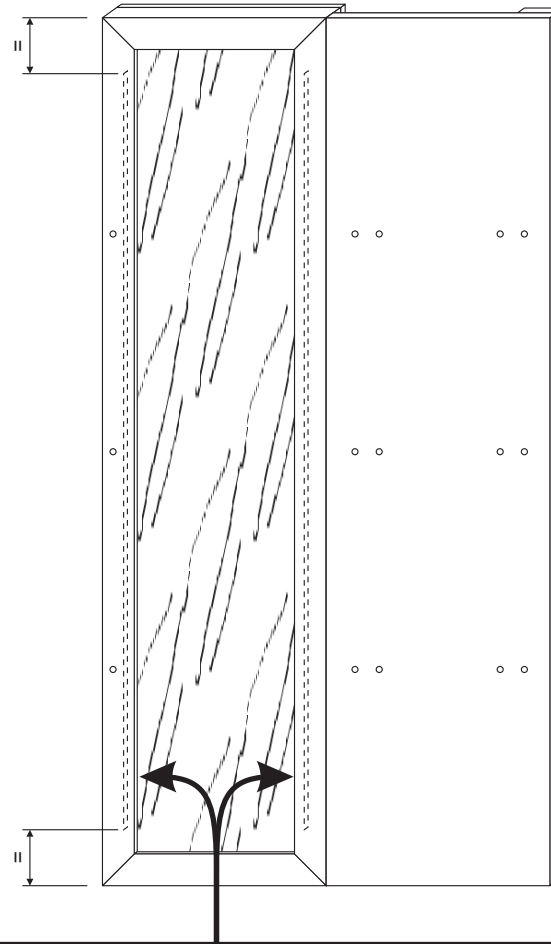
2



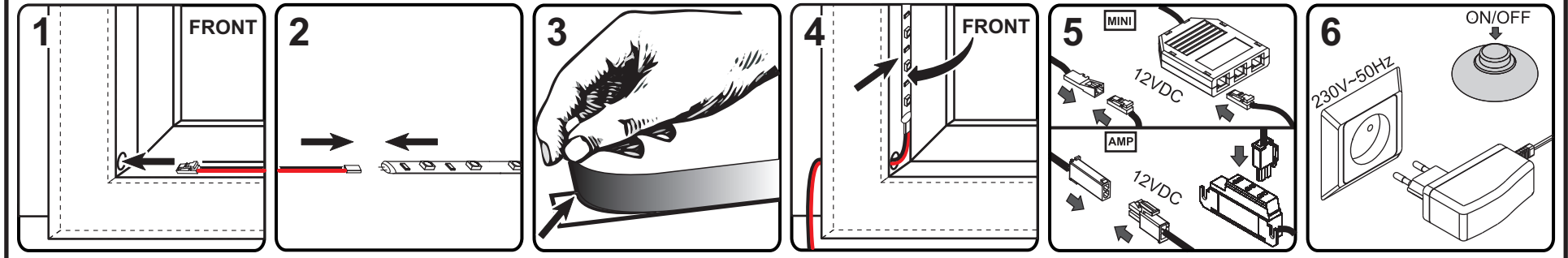
3



4




## ZUBEHÖR BELEUCHTUNG 026033ZB

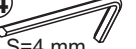


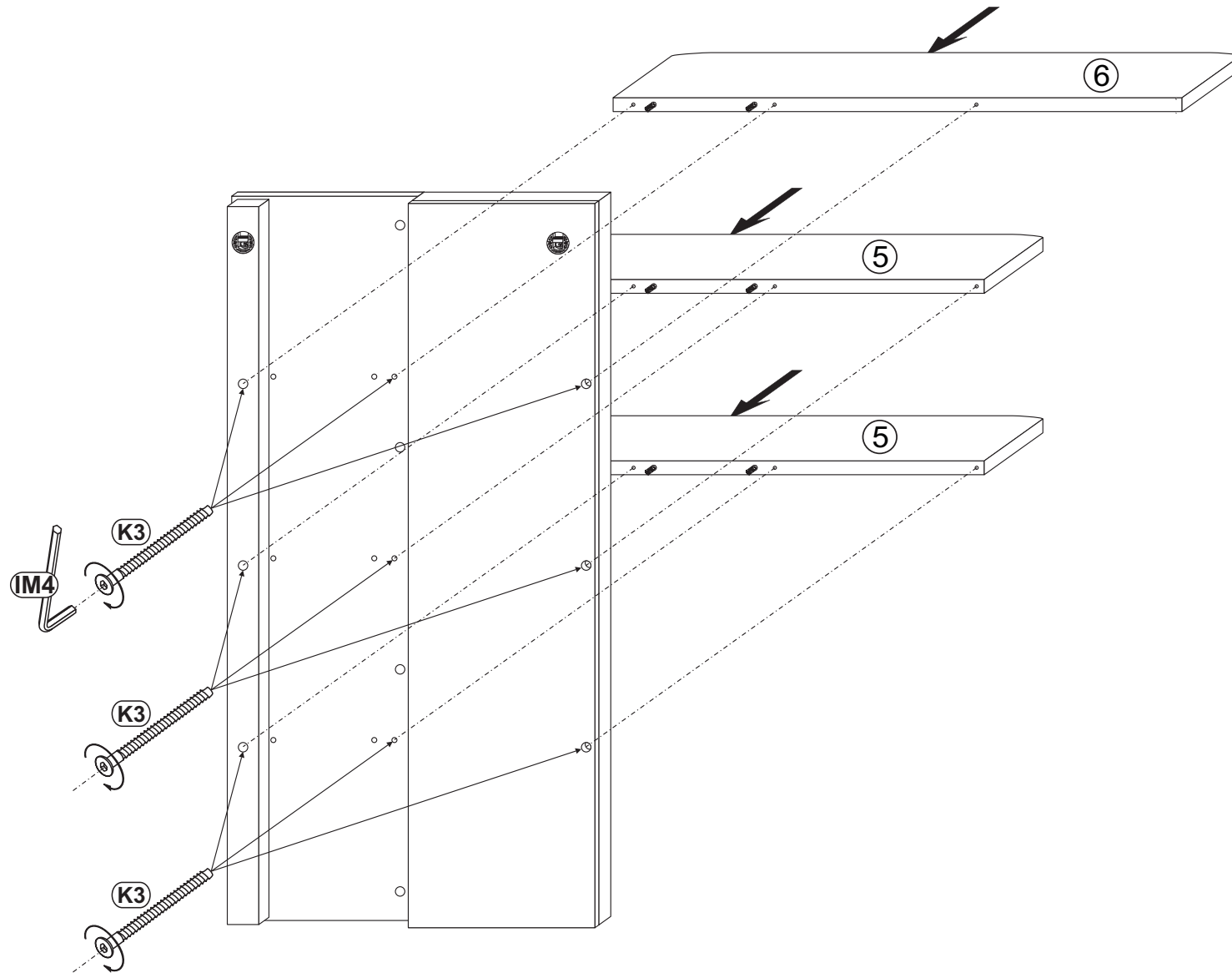
# SANTORI SAN17T53

5 / 6

5

**(K3)**   $\phi$  7x70 mm x9

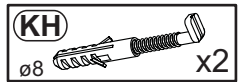
**(IM4)**  S=4 mm x1



# SANTORI SAN17T53

6 / 6

6



- 1  
Drilling a hole with a drill bit of diameter  $\varnothing 8$  mm.
- 2  
Hammering a nail into the hole.
- 3  
Tightening the screw.

