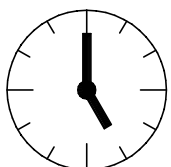
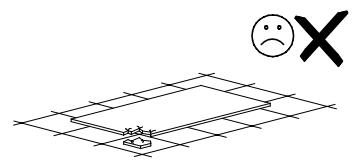
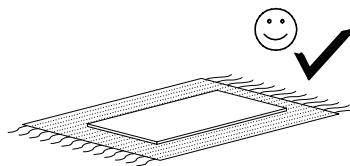
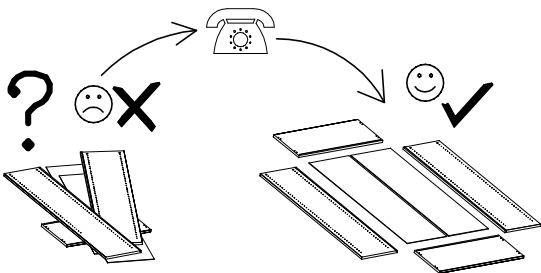
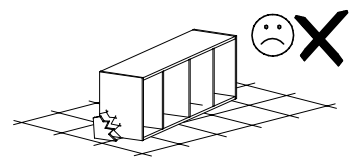
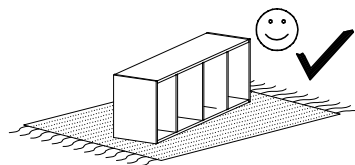
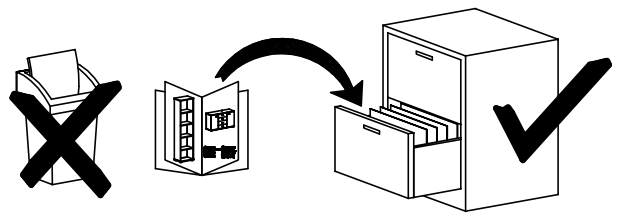
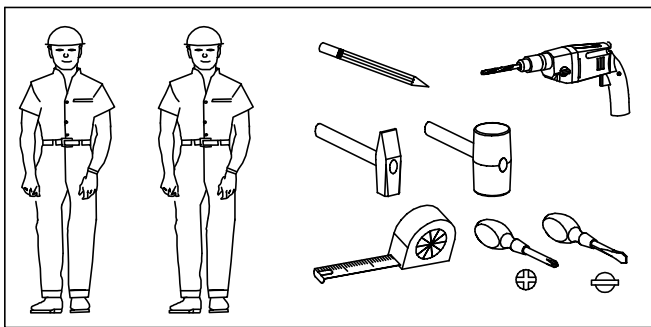
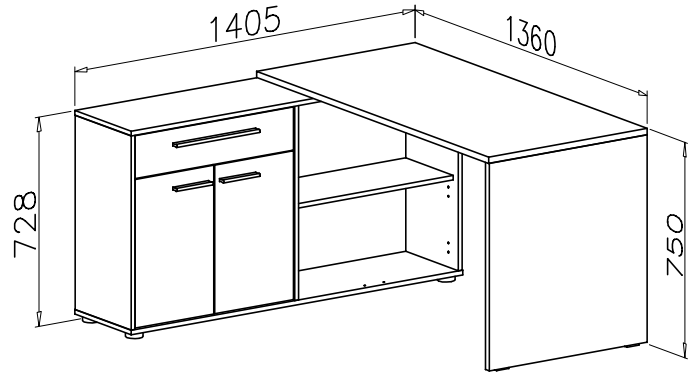
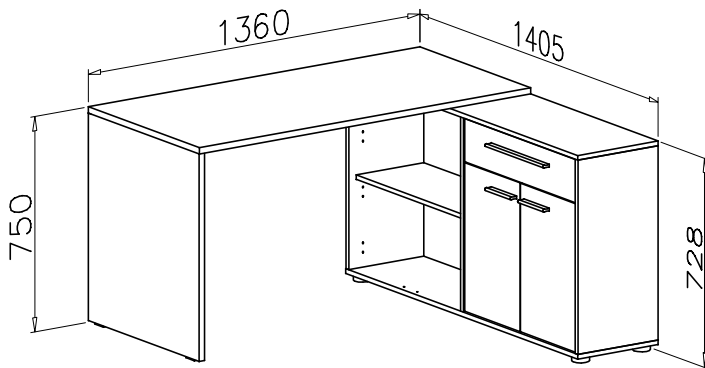
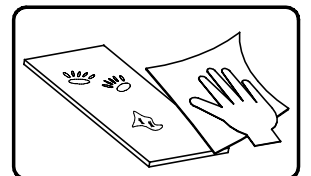
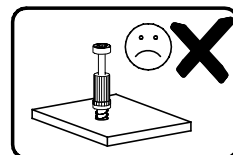
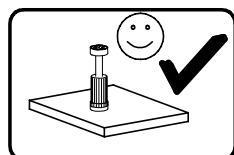
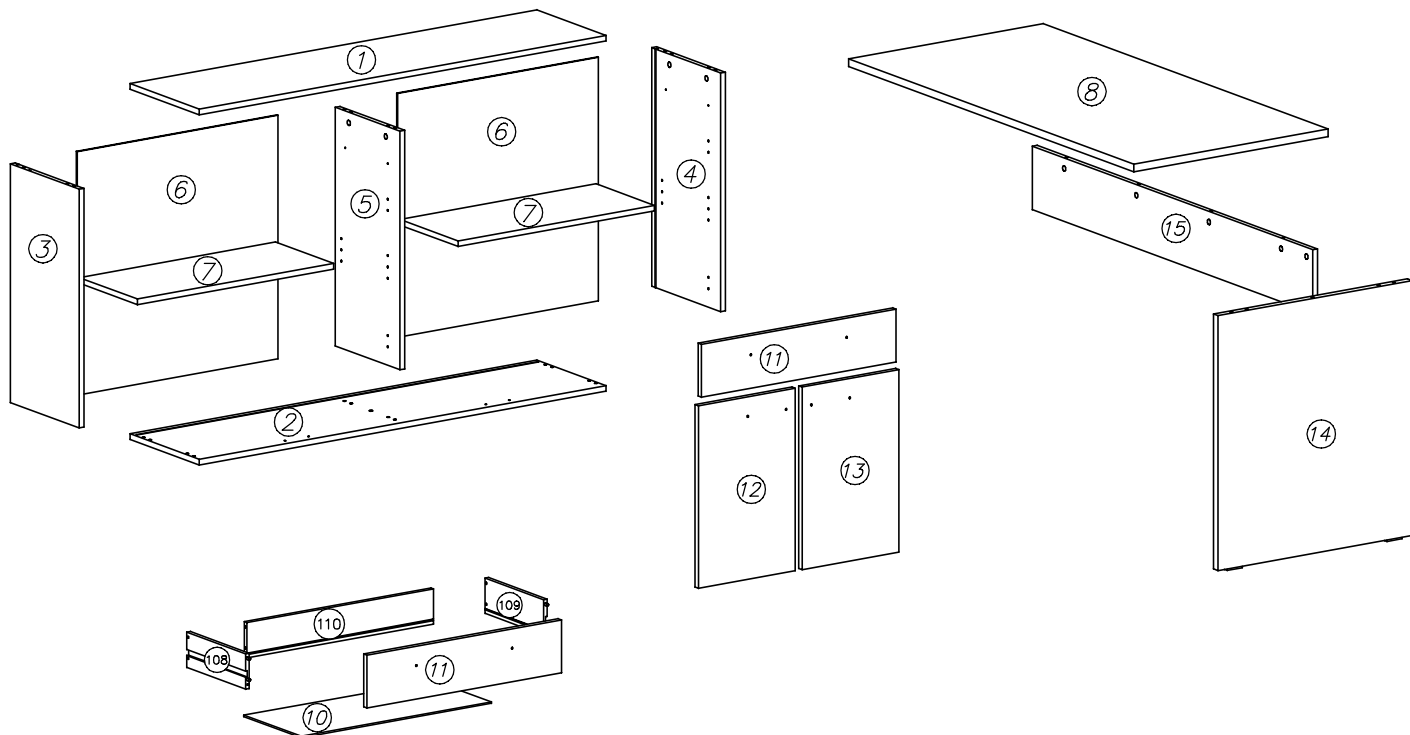
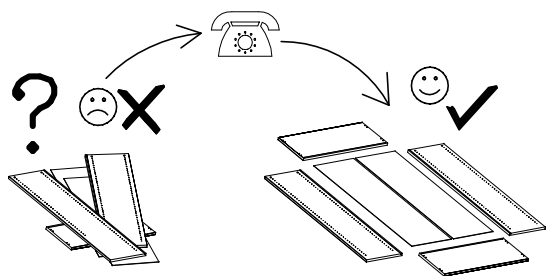
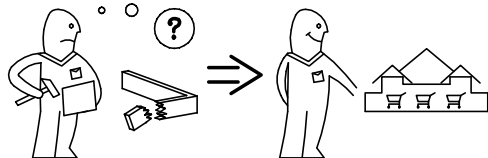
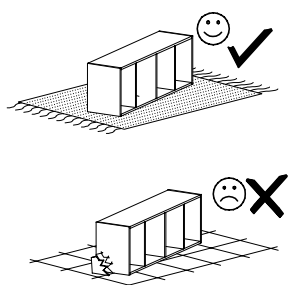


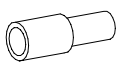
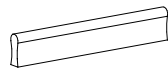



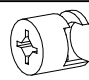
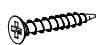
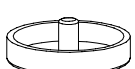
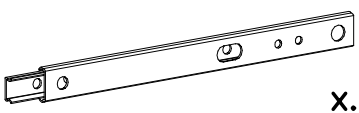


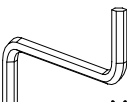

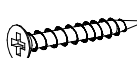
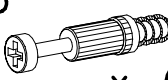

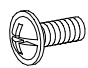
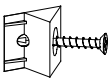
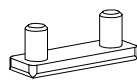


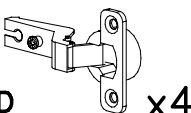
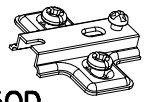

BILLY

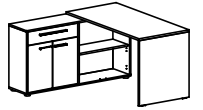


1,5h

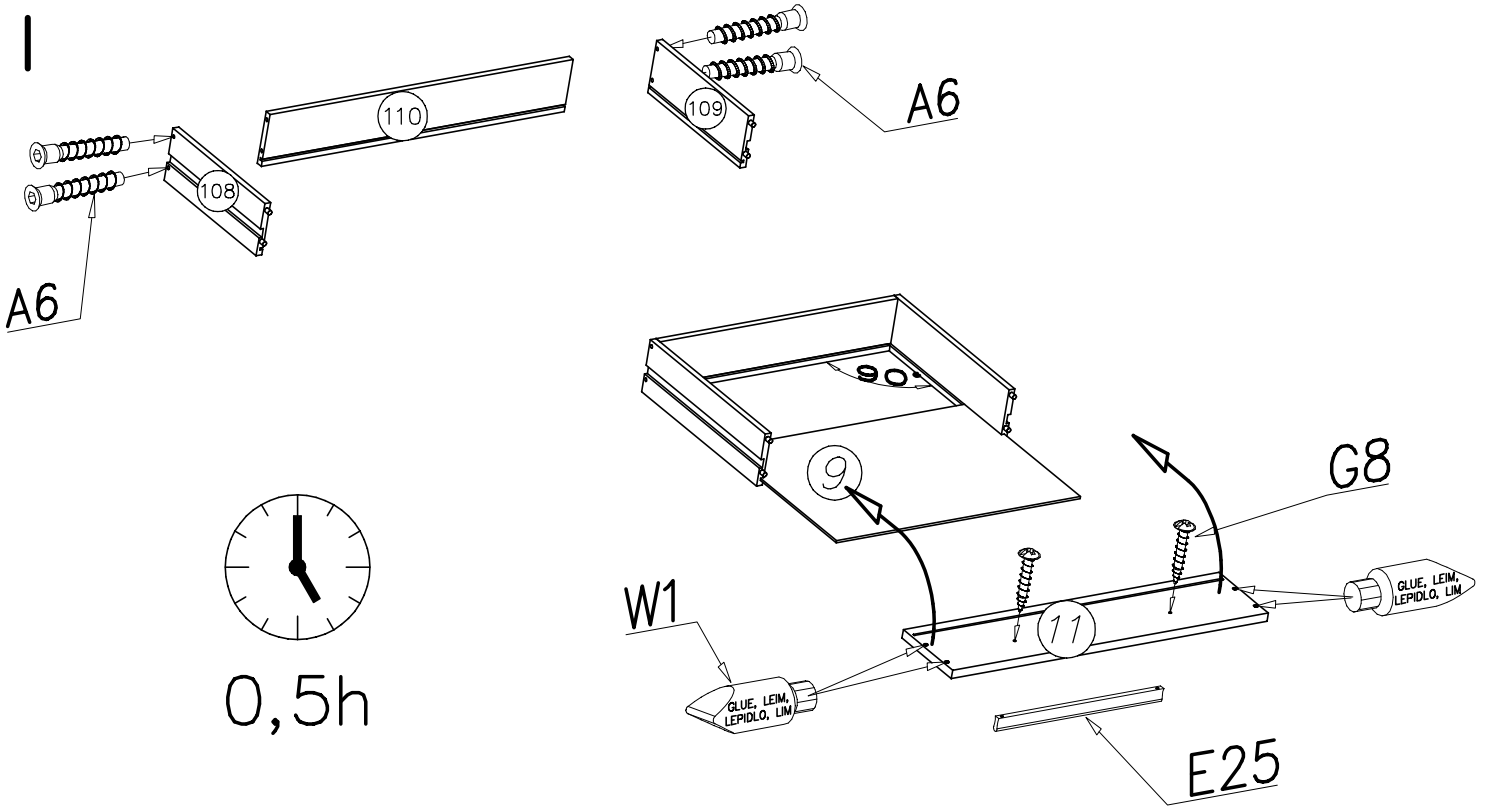




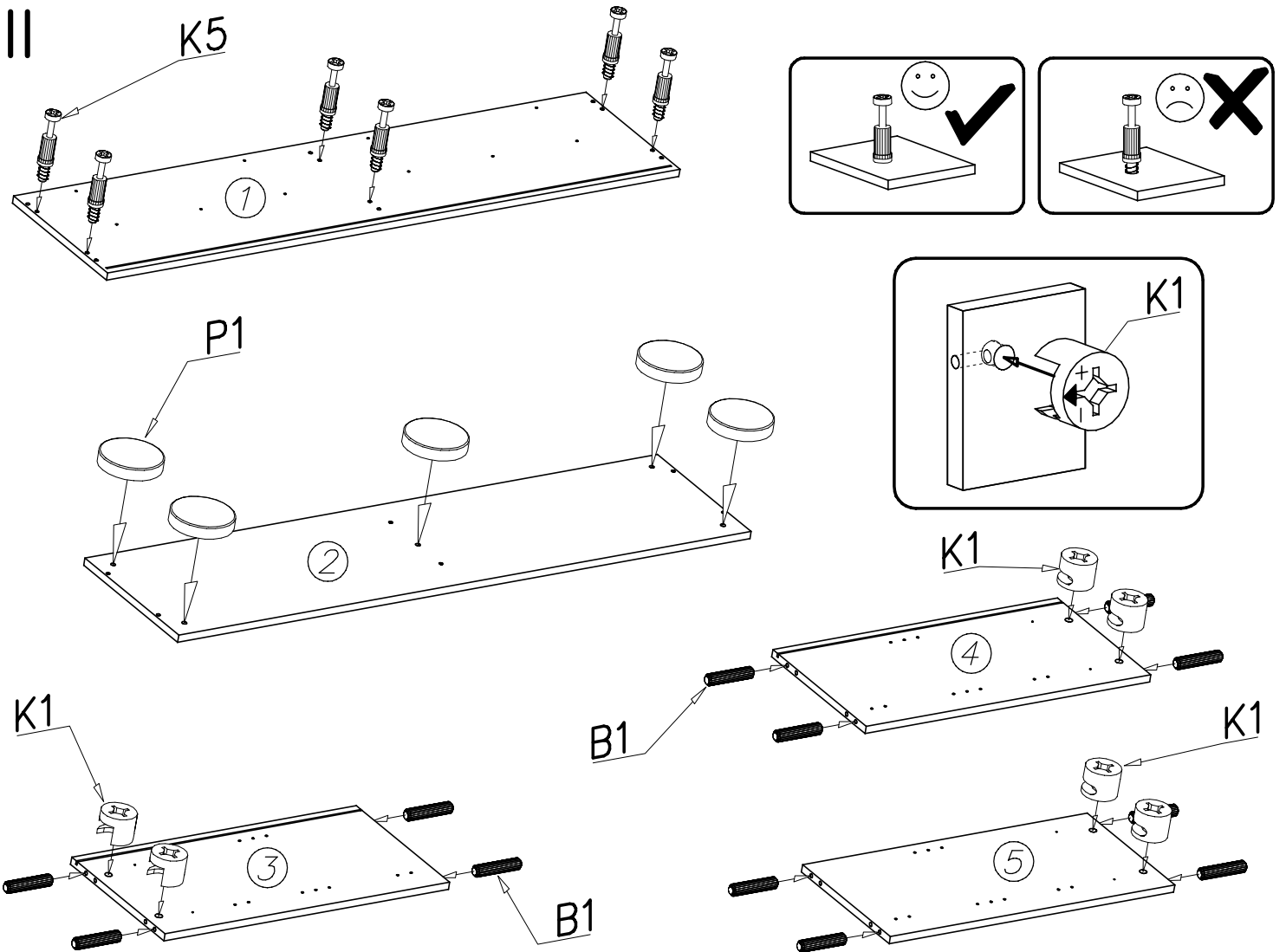
F2  x...(12)	E1  128mm x...(2)	E25  320mm x...(1)	G8  4x30 x...(6)	A6  ø7x40 x...(4)
K2  ø15x16 x...(2)	G2  3x20 x...(7)	P1  x...(5)	H2  250mm x...(2)	
K1  ø15x12 x...(12)	W1  GLUE, LEIM, LEPIDLO, LIM x...(1)	W2  x...(1)	G1  4x13 x...(12)	G3  4x30 x...(5)
K5  x...(14)	I7  x...(14)	N1  M4x9 x...(2)	I1  x...(12)	P3  x...(2)
A1  ø7x50 x...(6)	B1  ø8x35 x...(15)	C4  Z350D x4	D4  PZ350D x4	S2  x...(7)

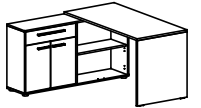


I

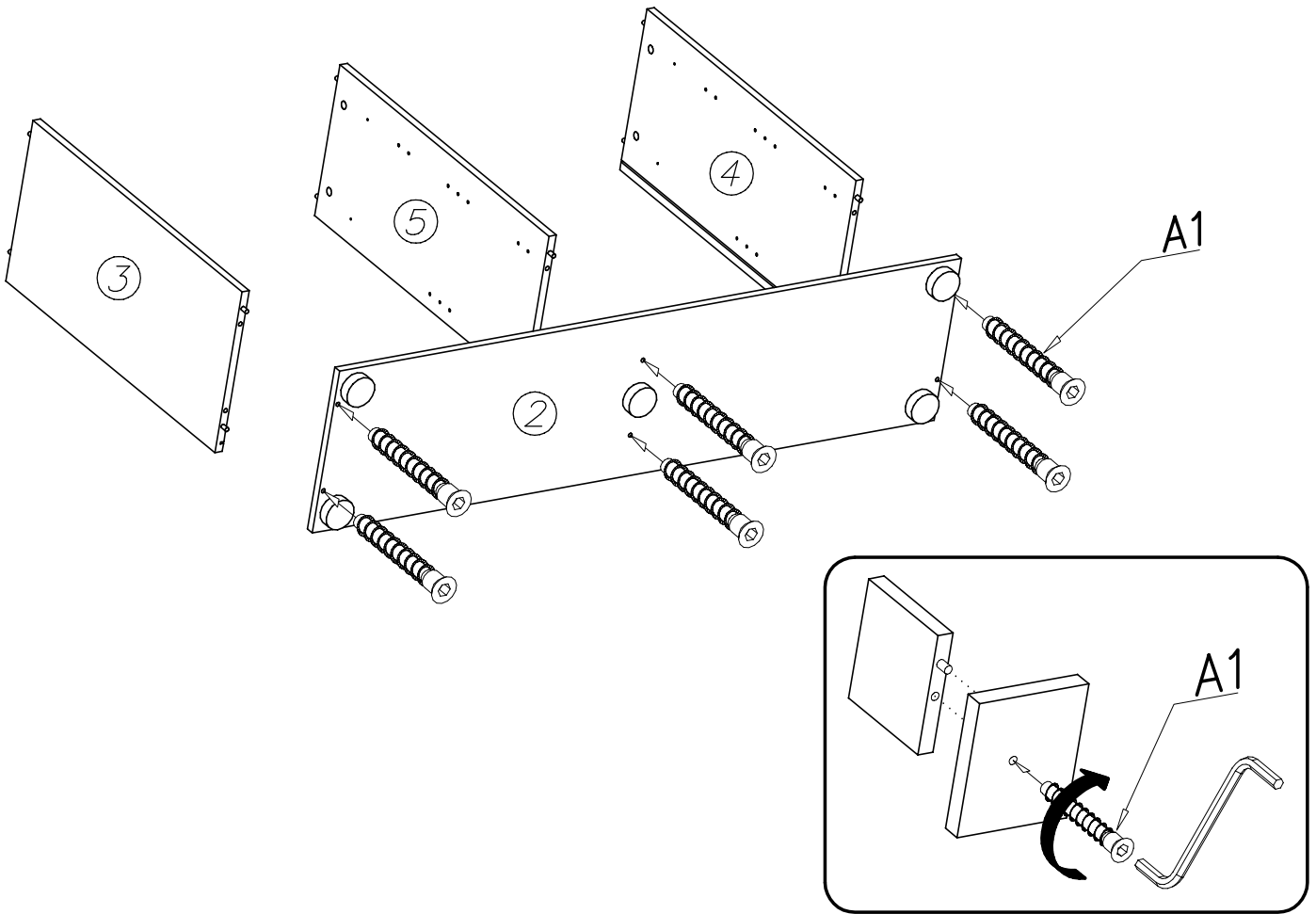


II

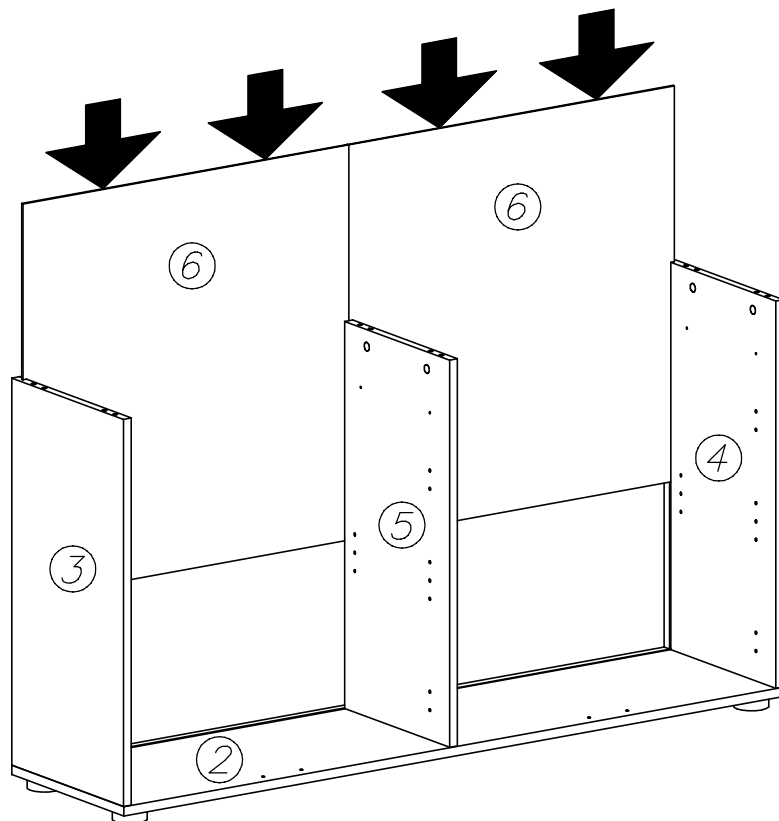


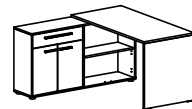


III

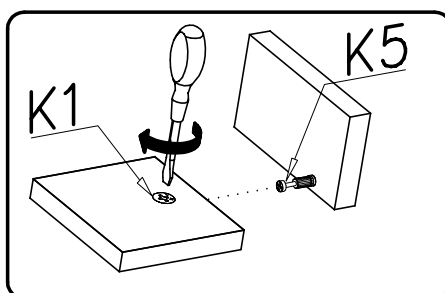
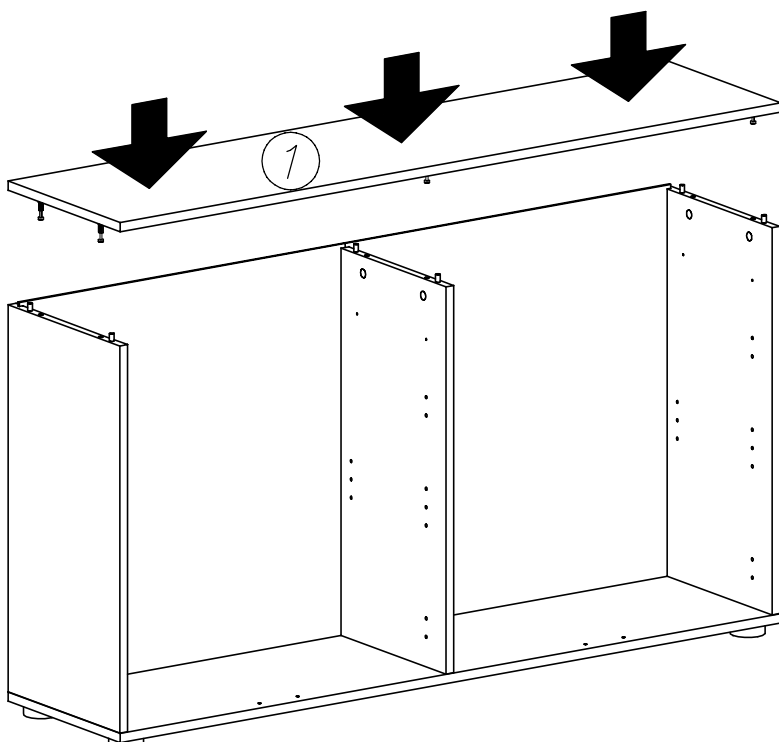


IV

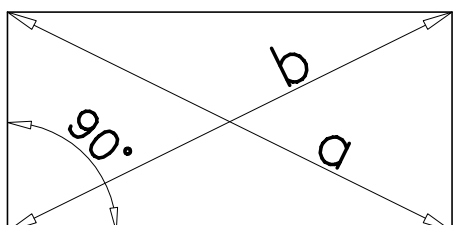
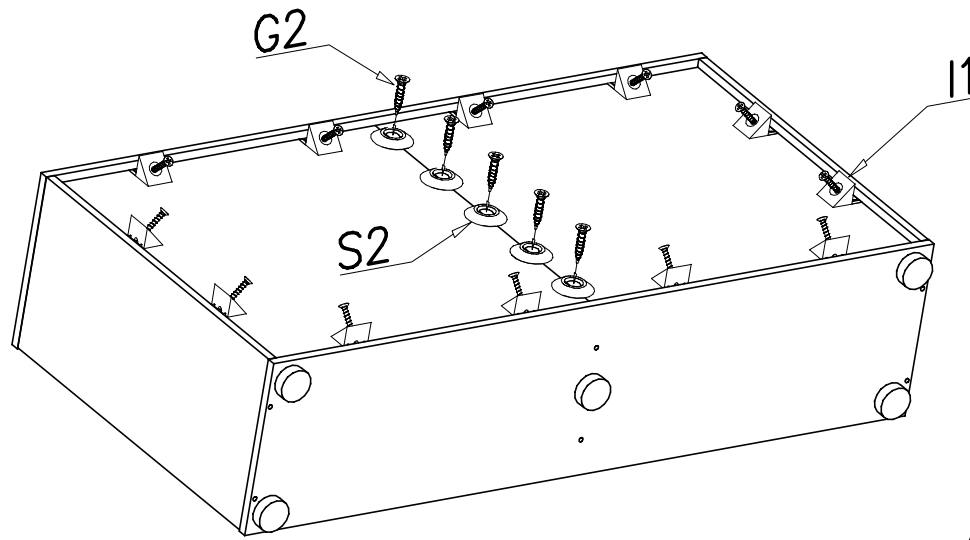




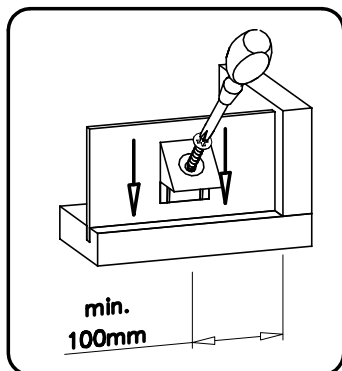
V

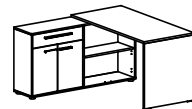


VI

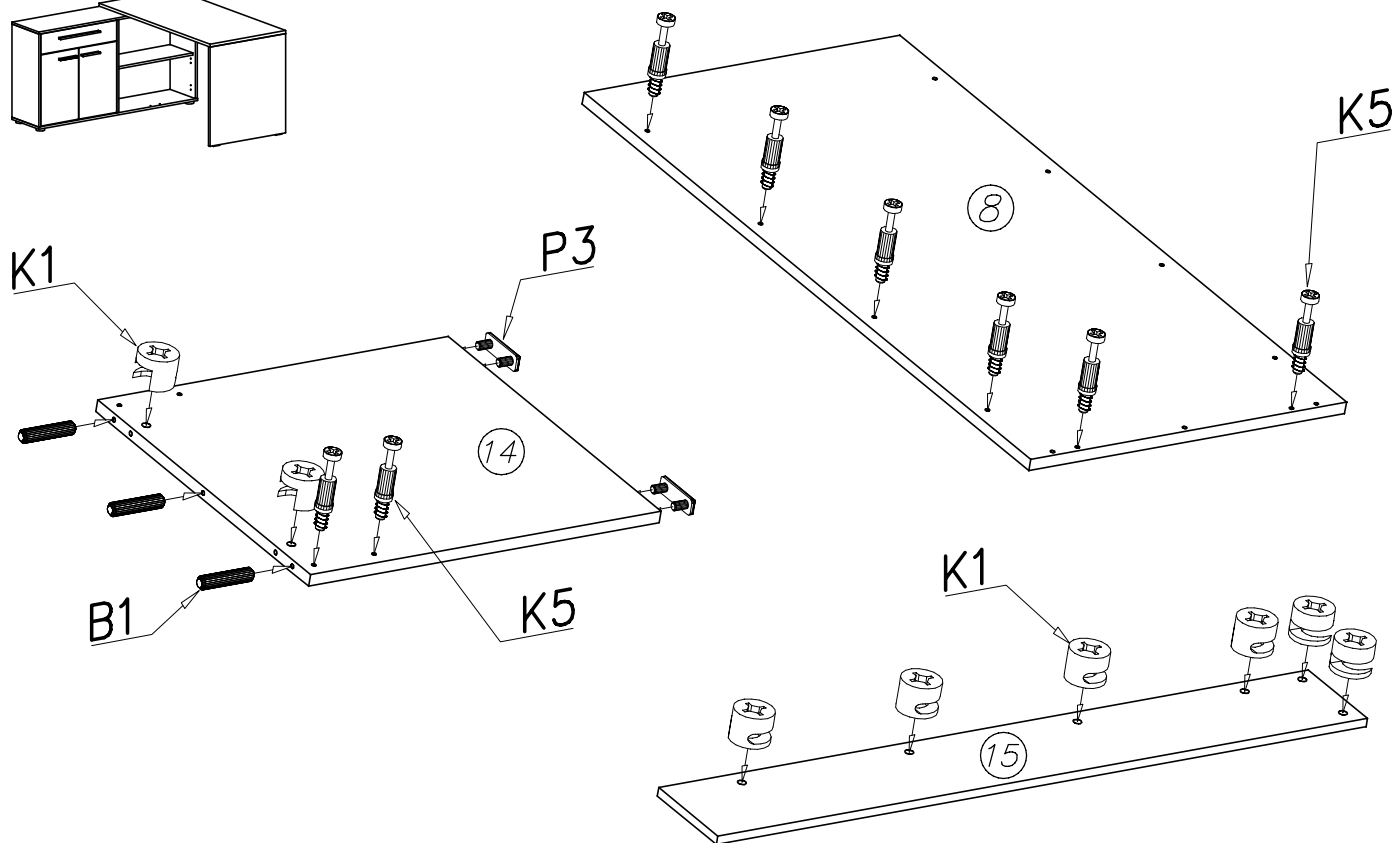
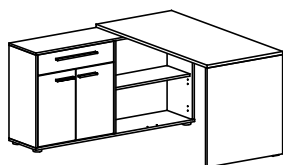
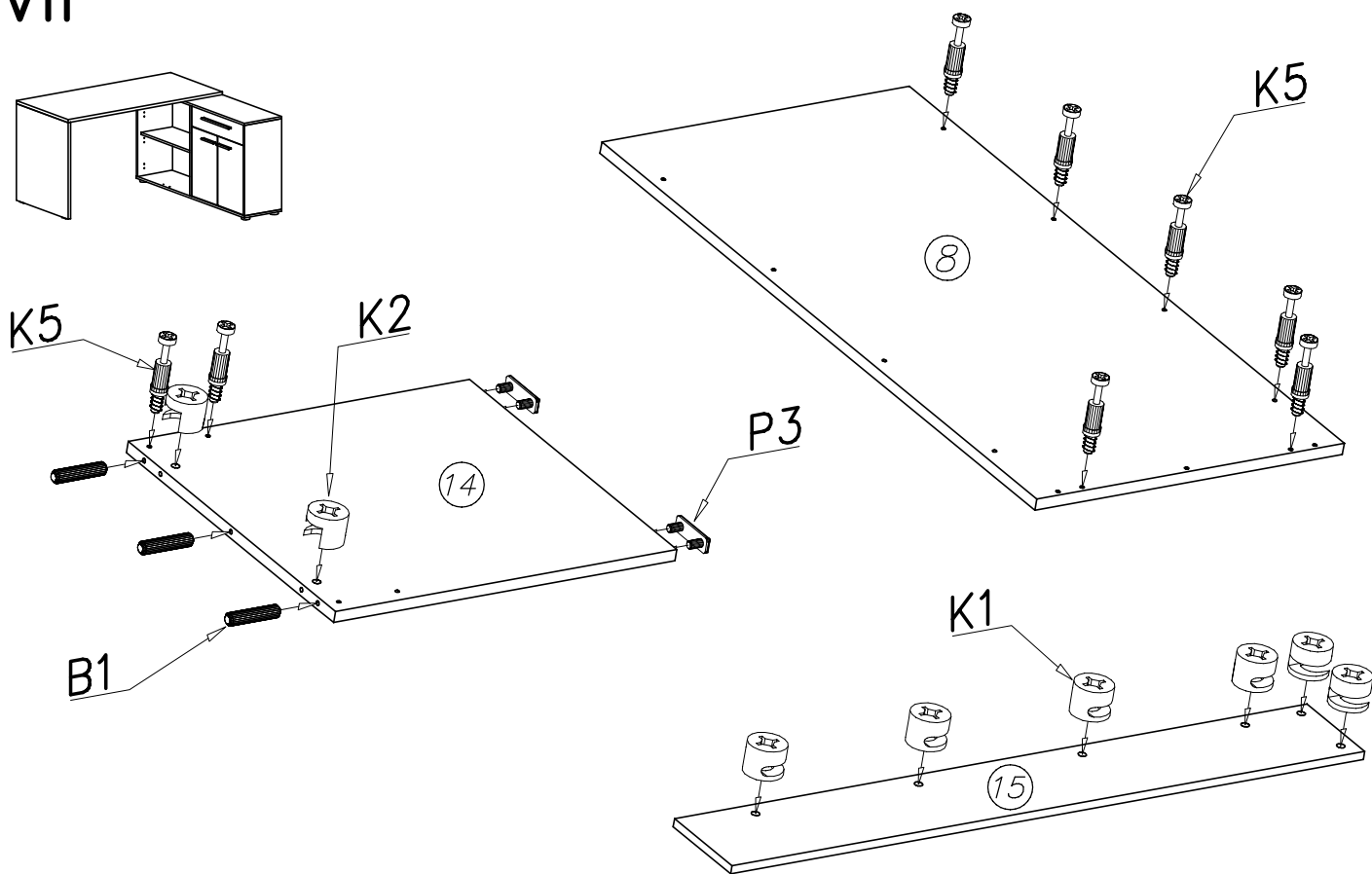
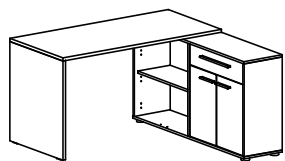


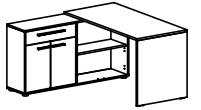
$$a = b$$



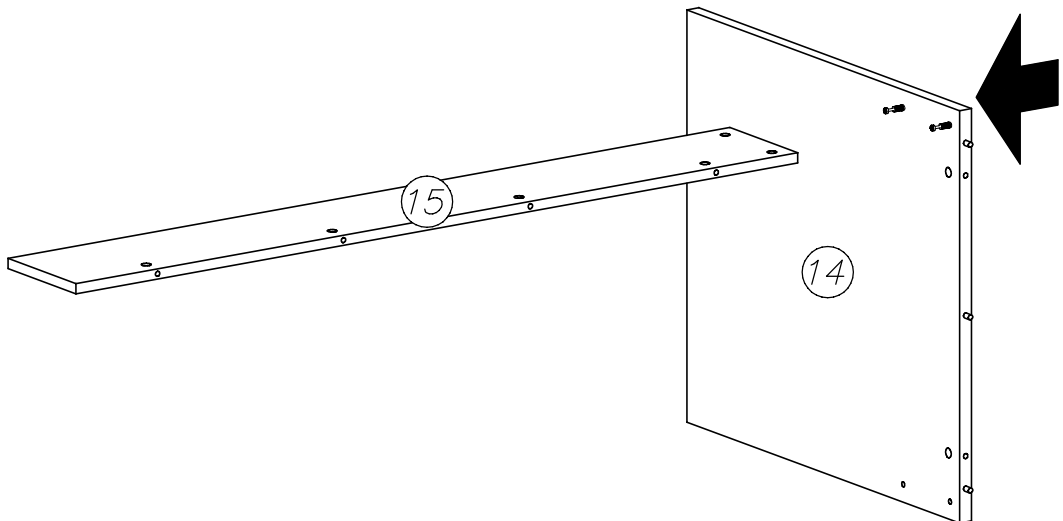
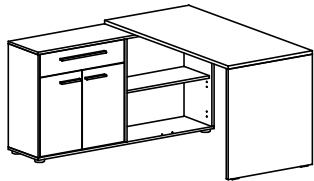
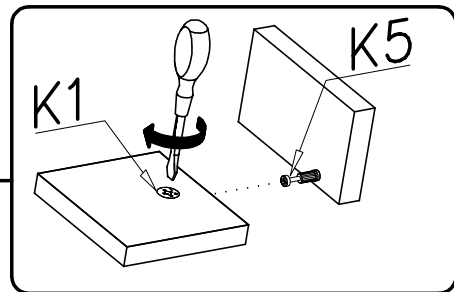
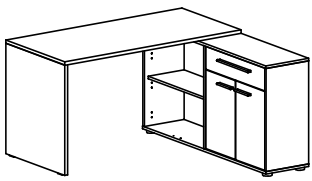
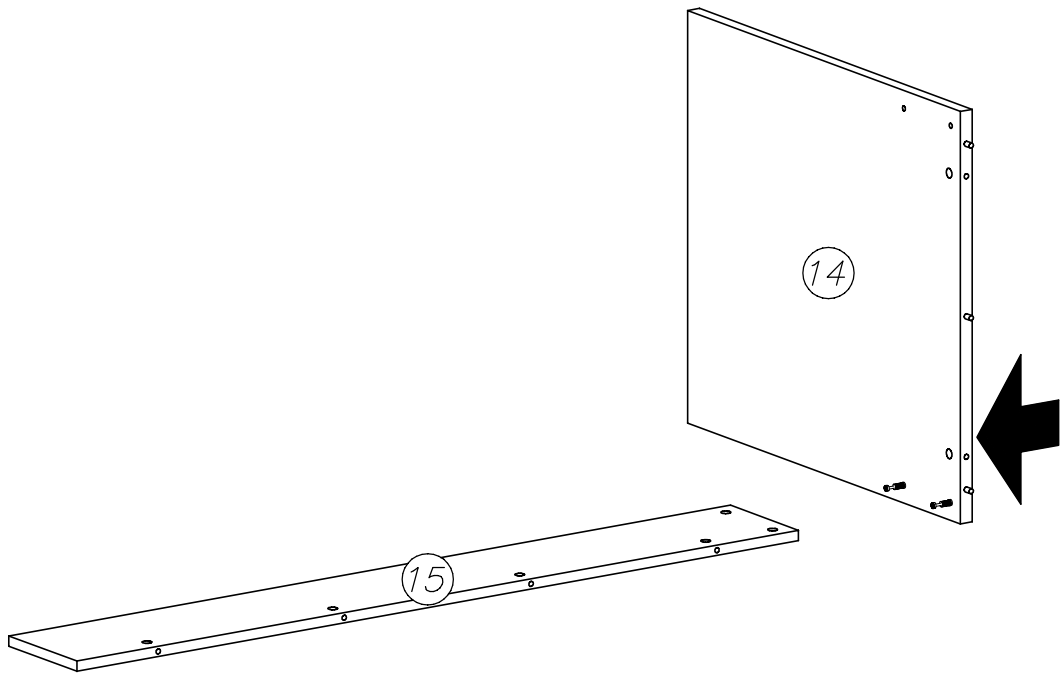


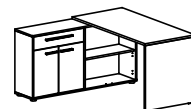
VII



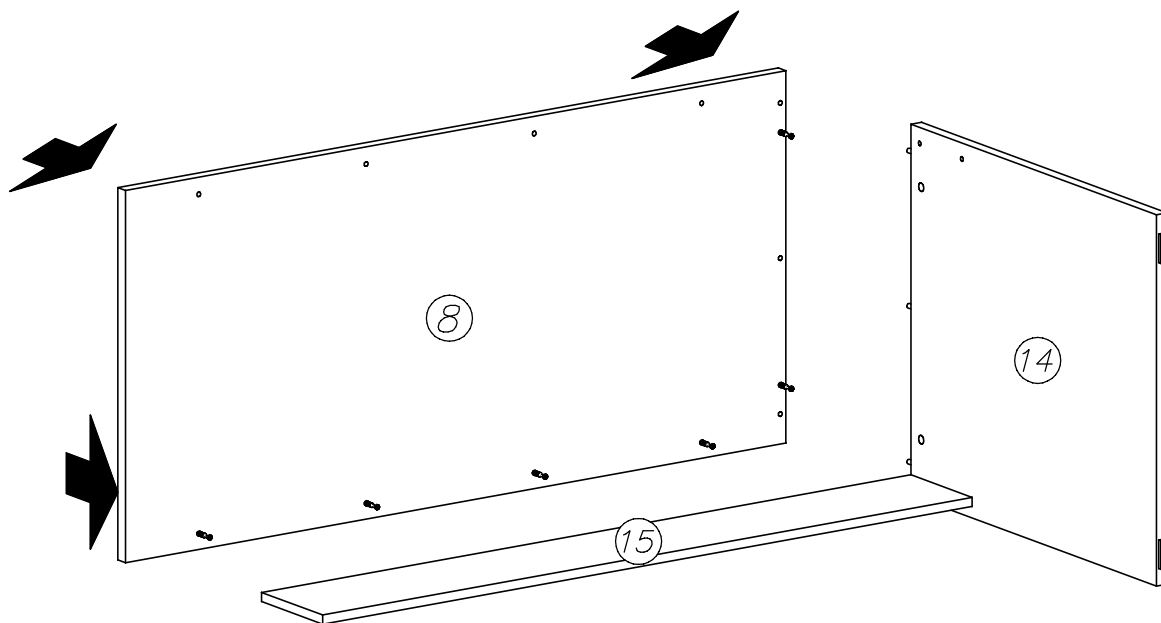
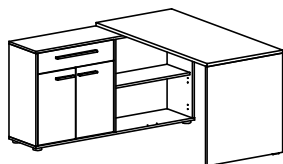
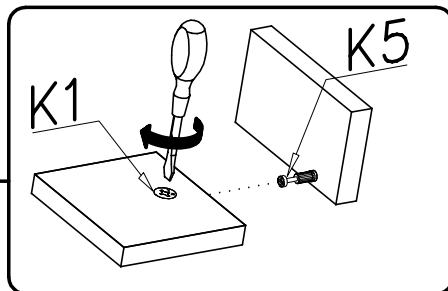
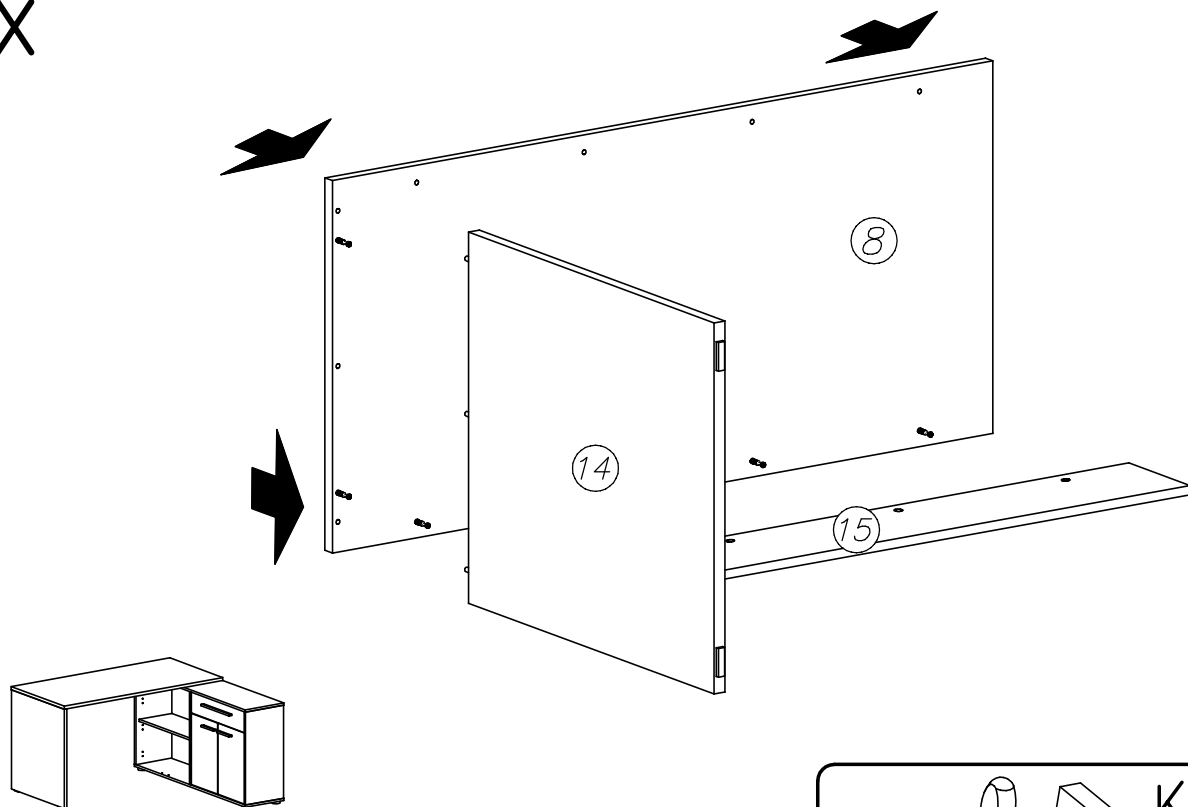


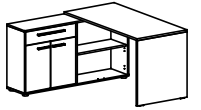
VIII



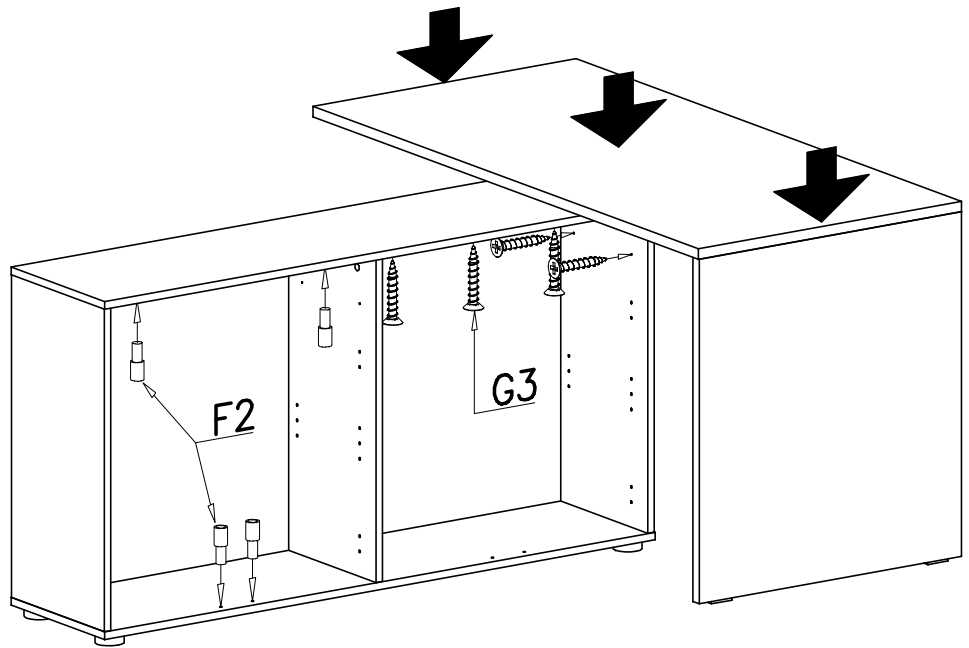
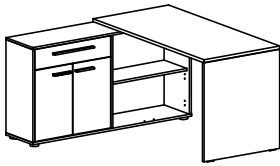
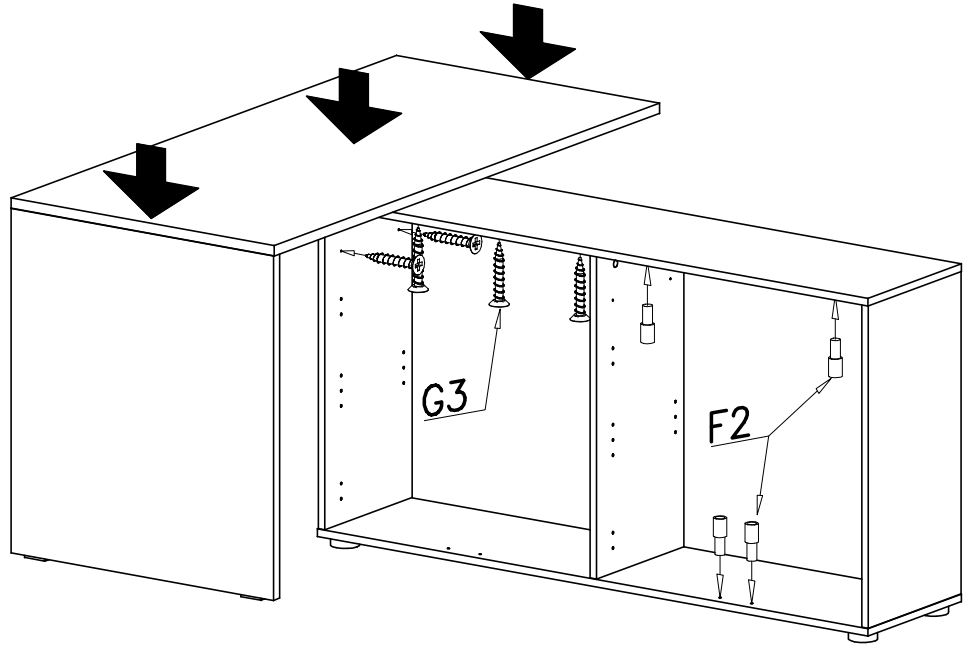
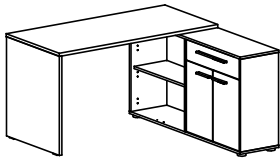


IX

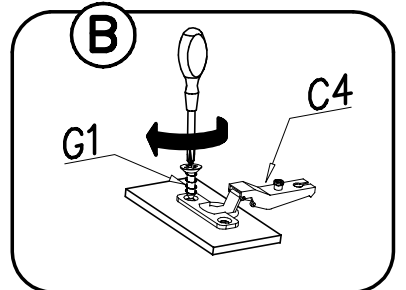
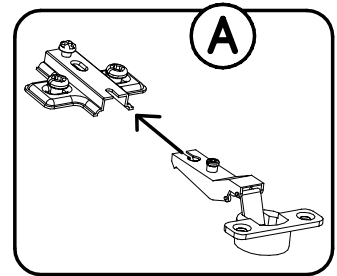
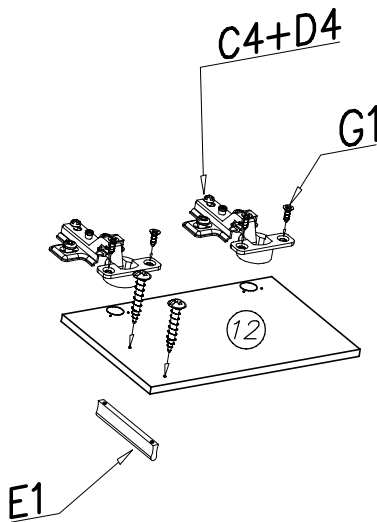
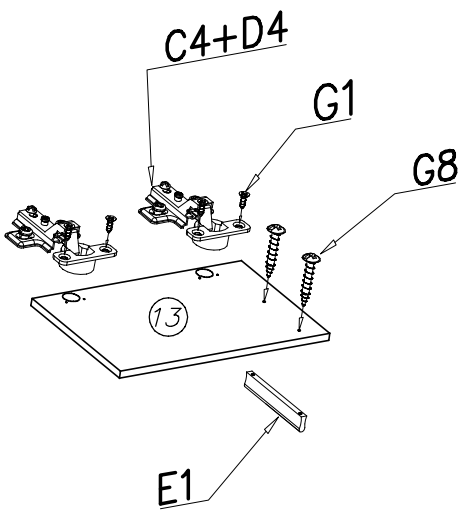


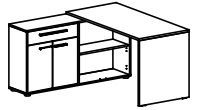


X

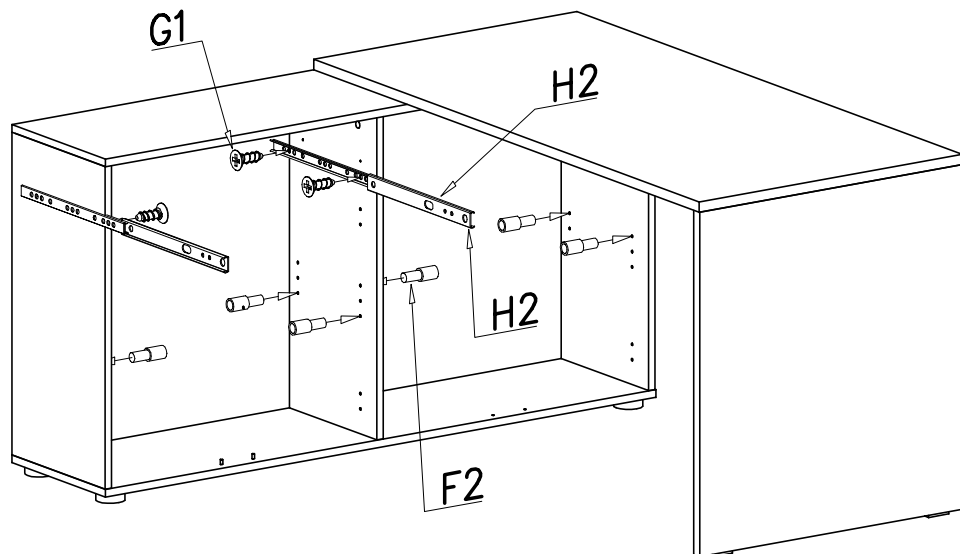
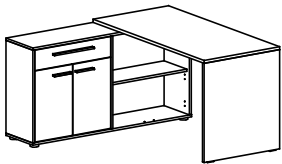
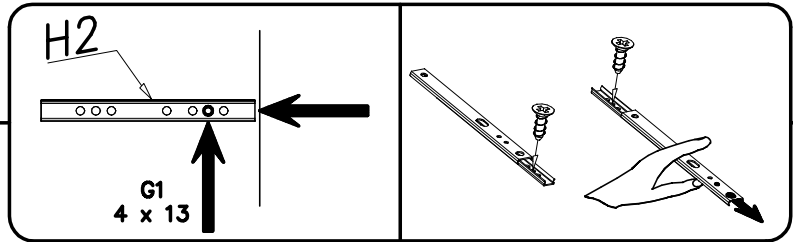
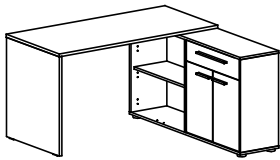
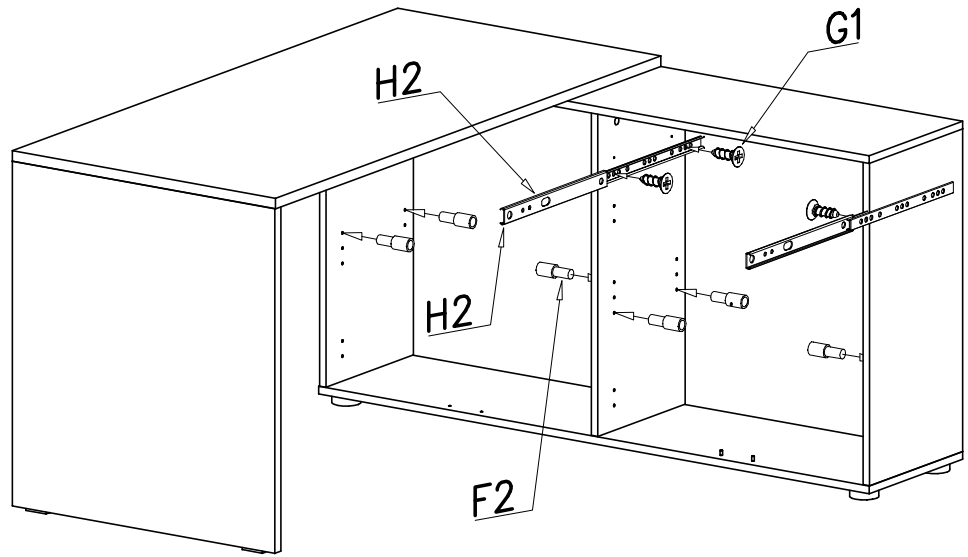


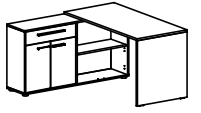
XI



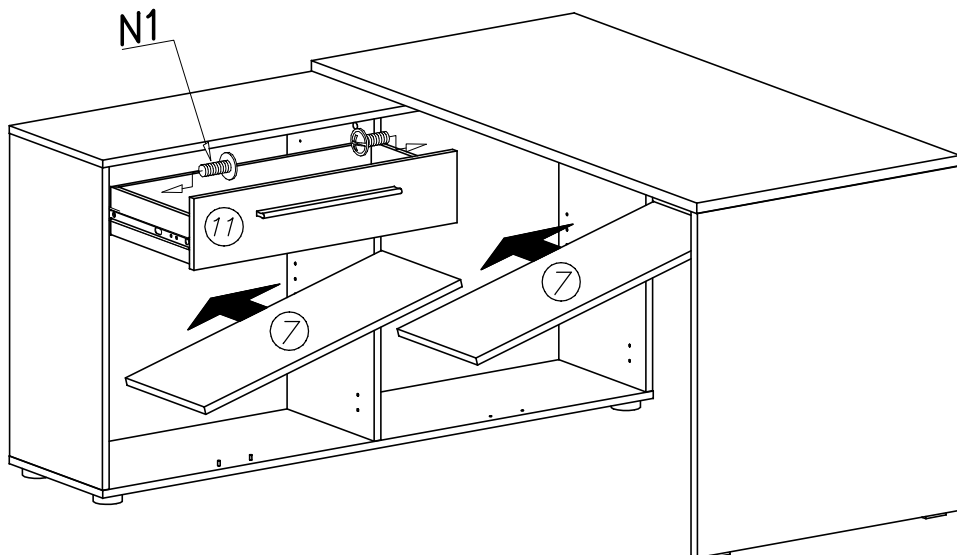
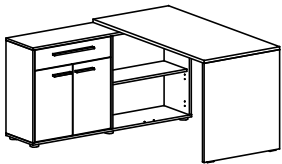
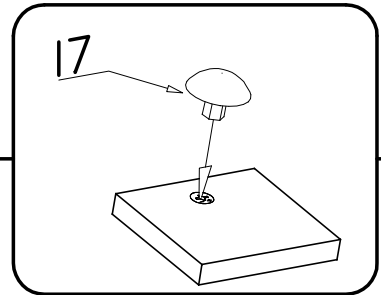
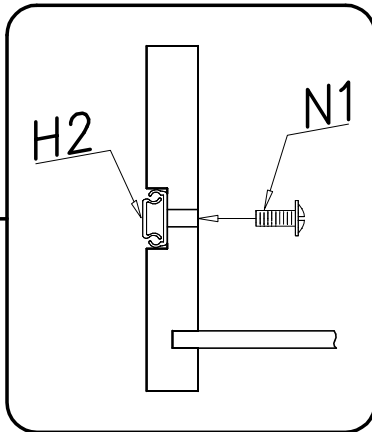
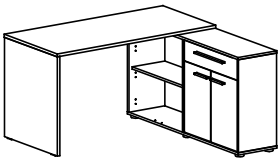
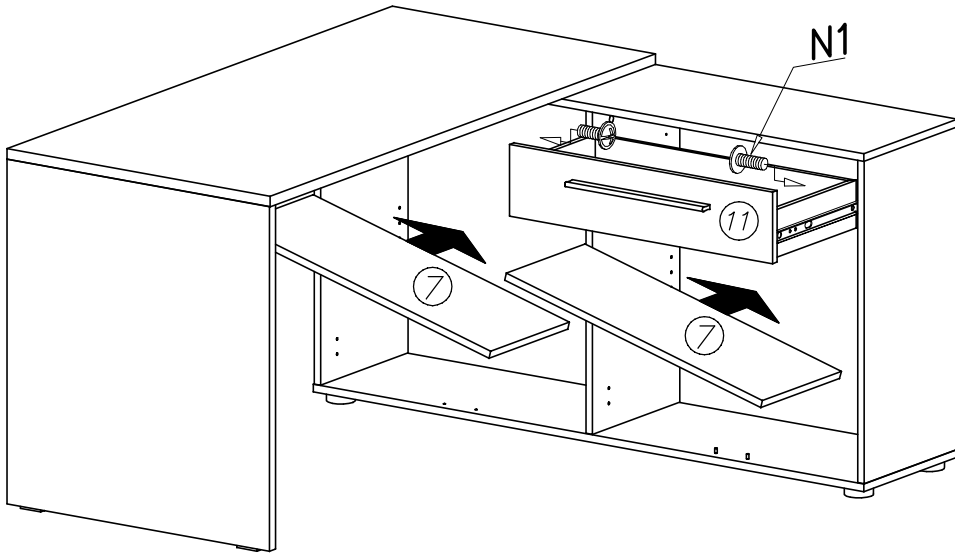


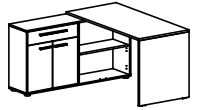
XII





XIII





XIV

