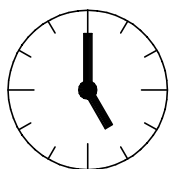
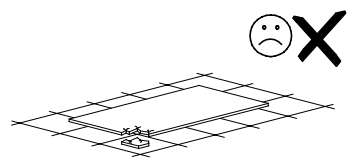
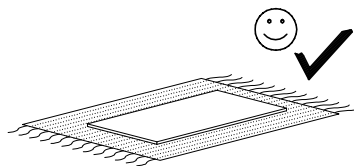
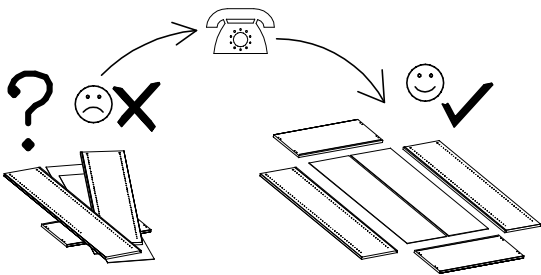
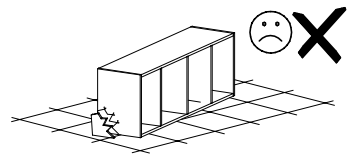
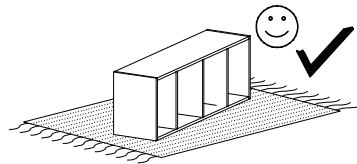
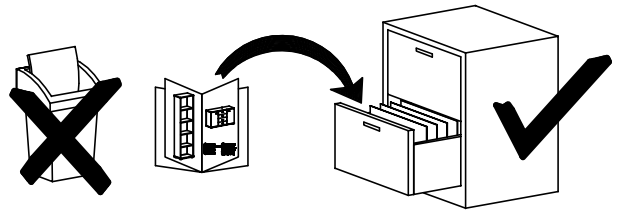
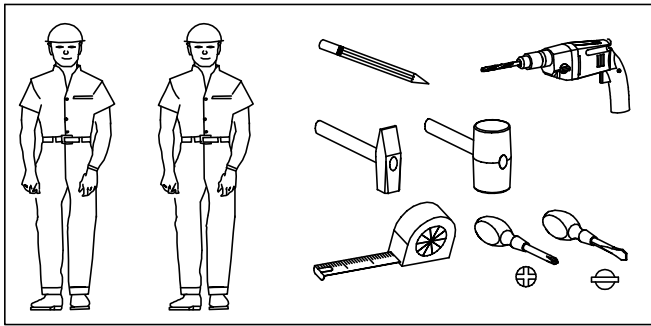
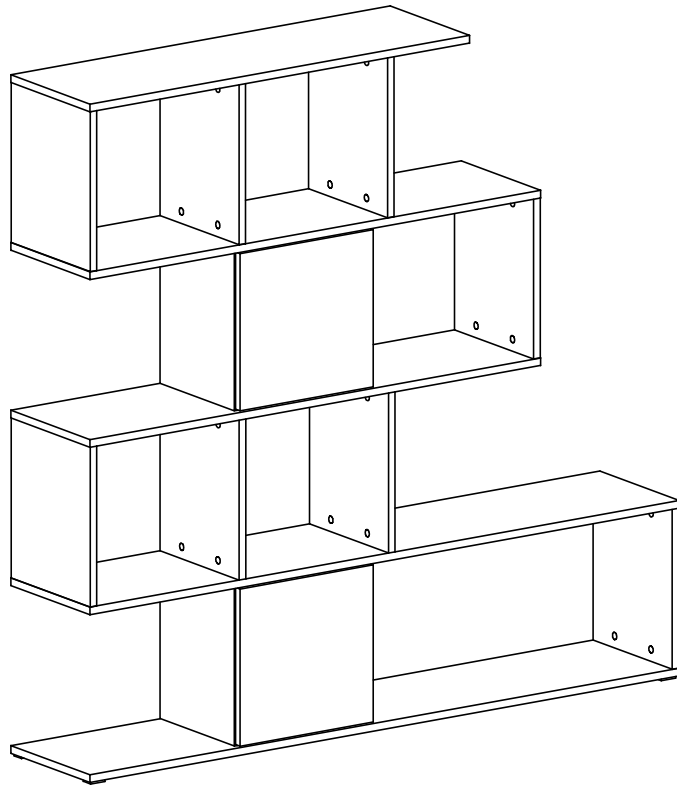
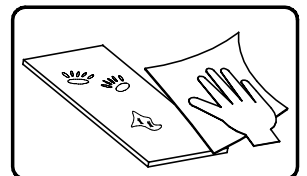
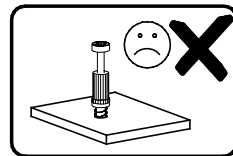
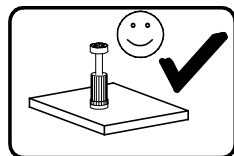


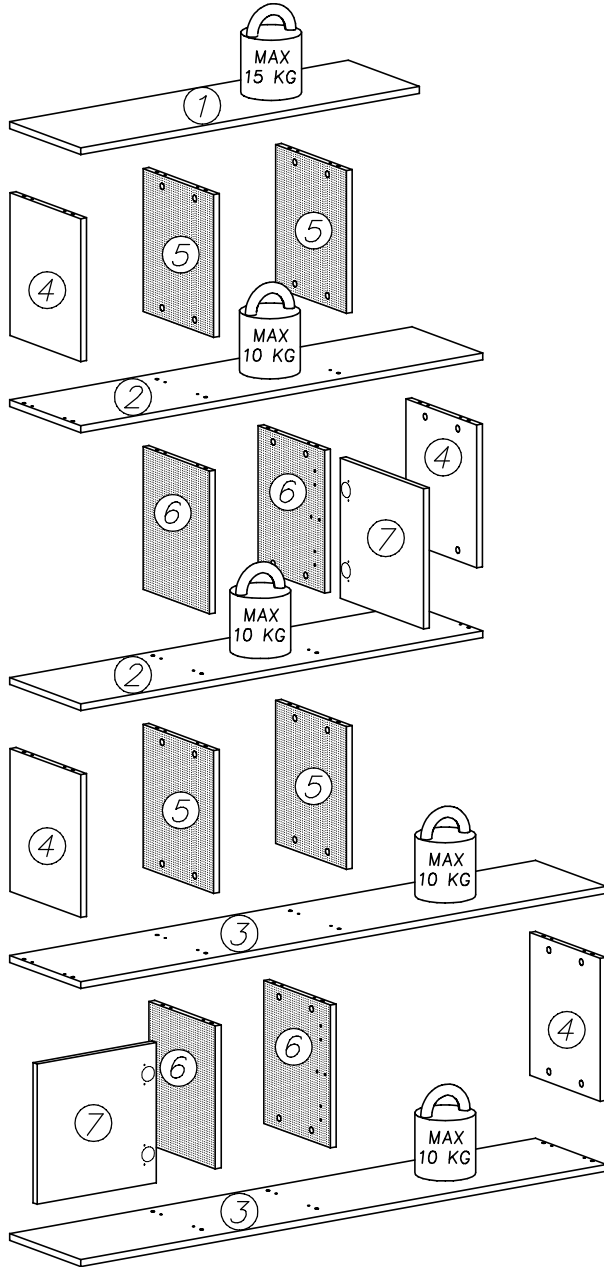
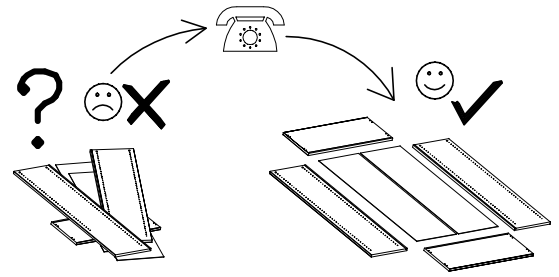
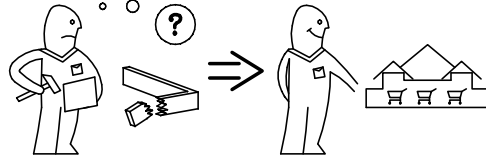
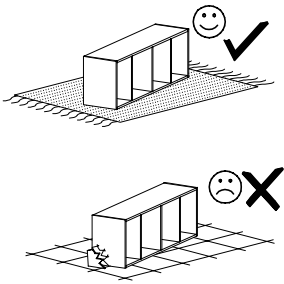
# SCALAR



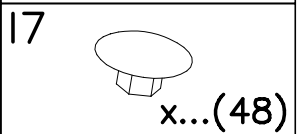
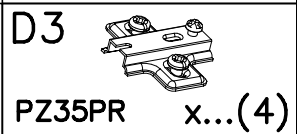
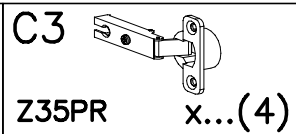
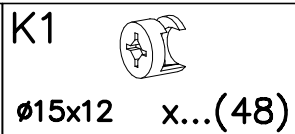
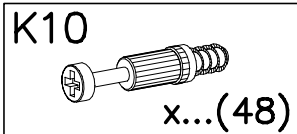
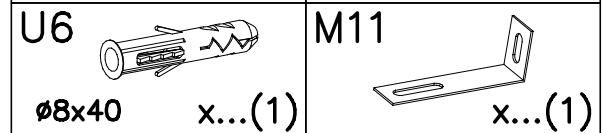
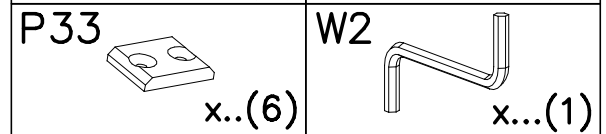
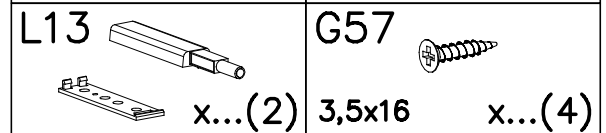
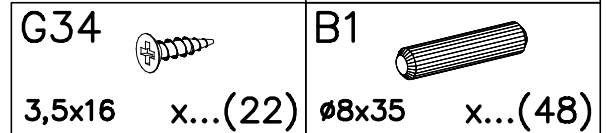
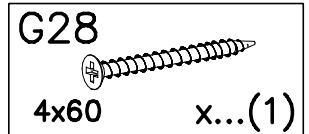
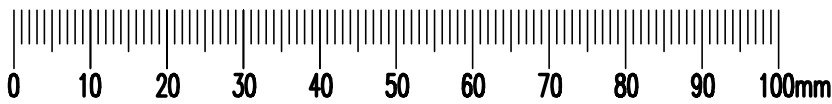
1,5h

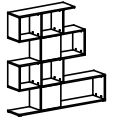


# SCALAR

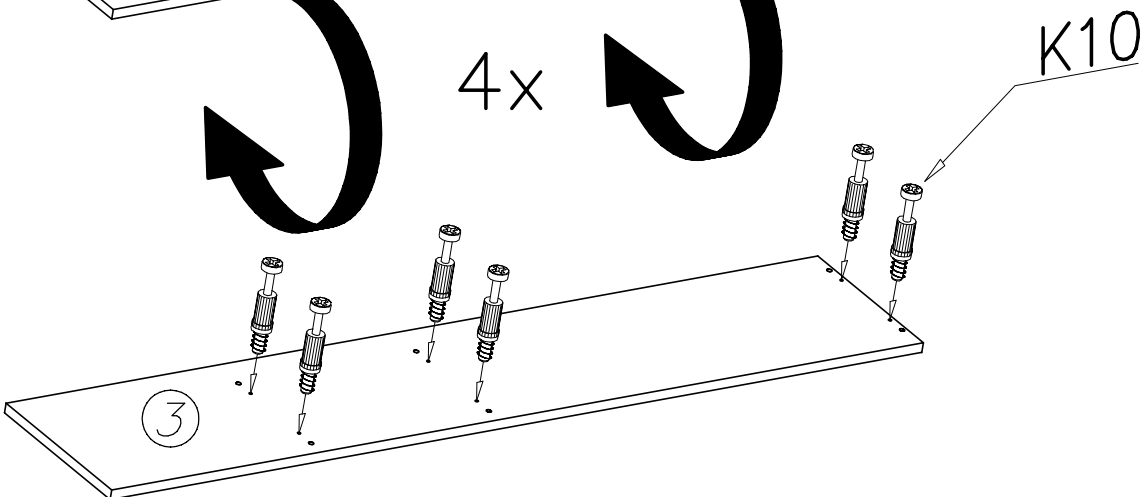
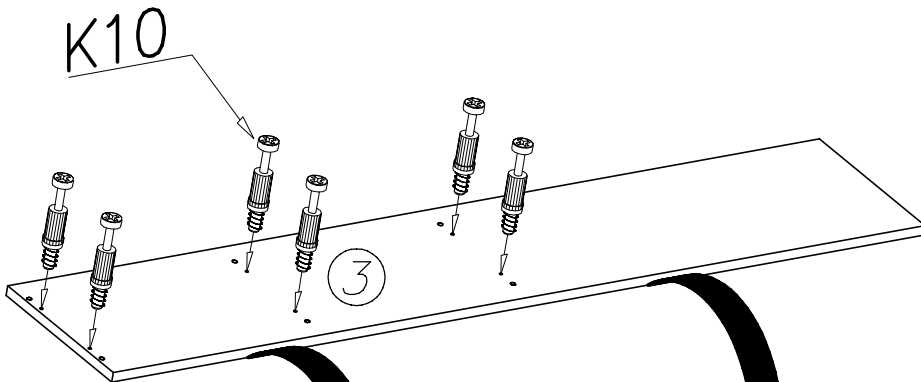
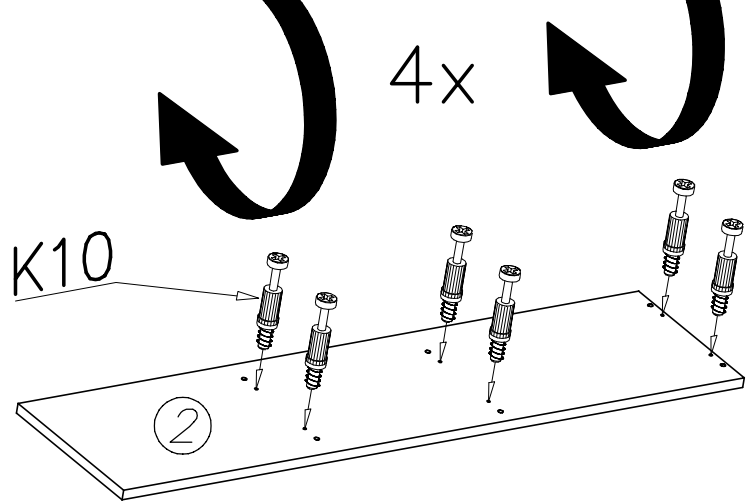
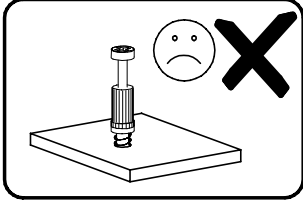
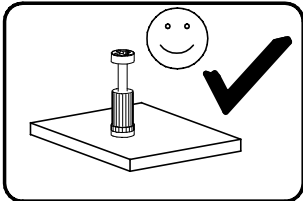
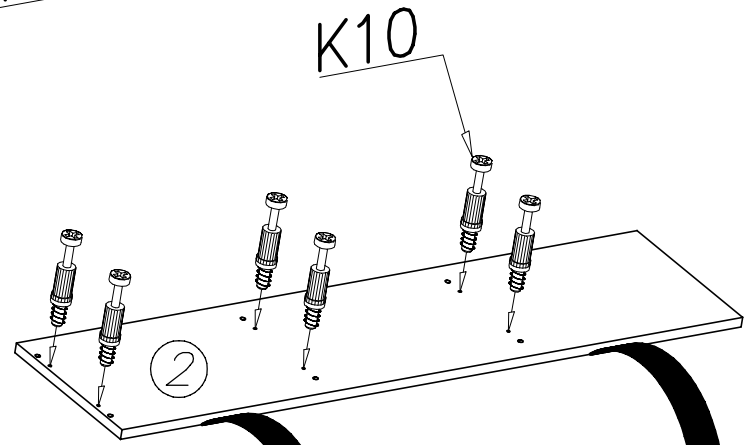
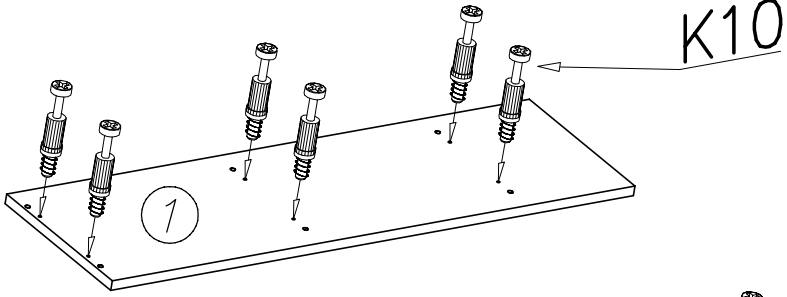


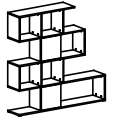
nr	L[mm]	B[mm]	T[mm]	Menge	Colli
1	934	278	16	1	1/1
2	1108	278	16	2	1/1
3	1450	278	16	2	1/1
4	334	276	16	4	1/1
5	334	276	16	4	1/1
6	334	256	16	4	1/1
7	328	328	16	2	1/1



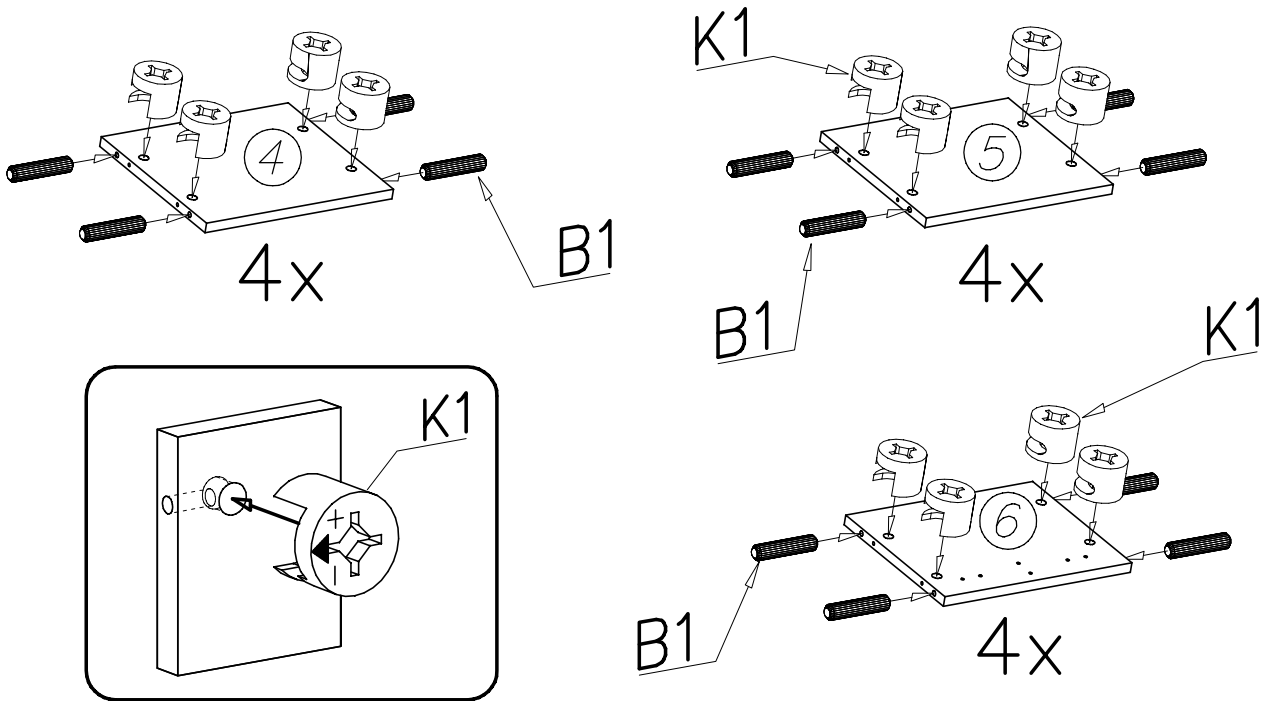


I

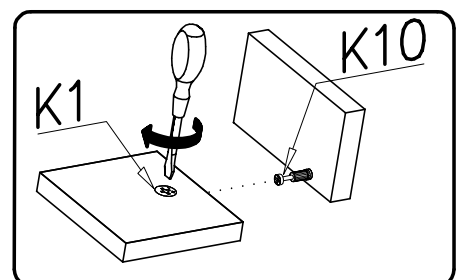
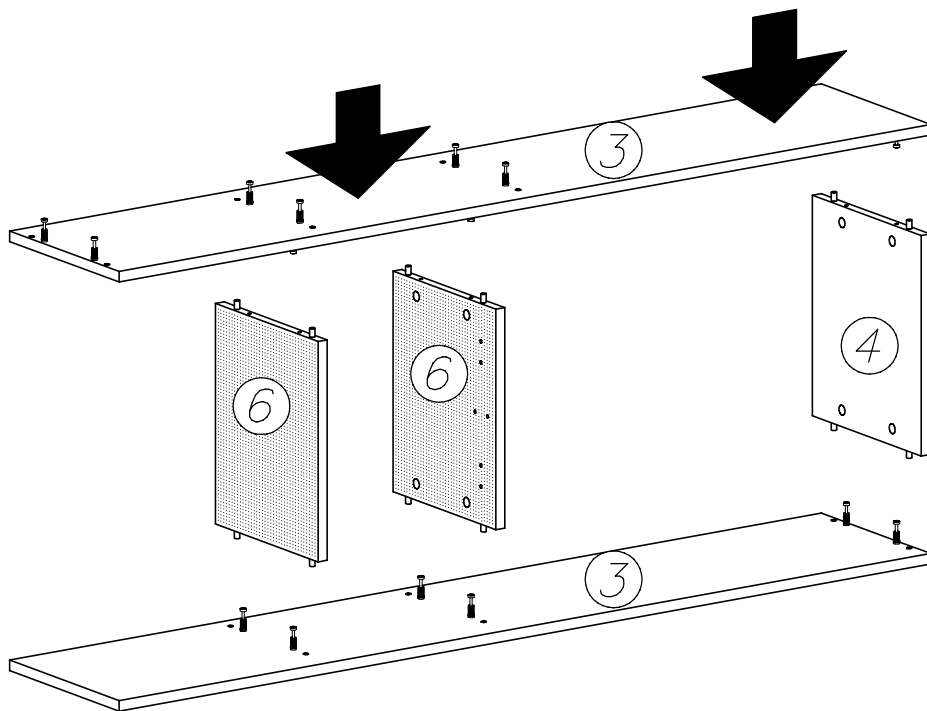




II

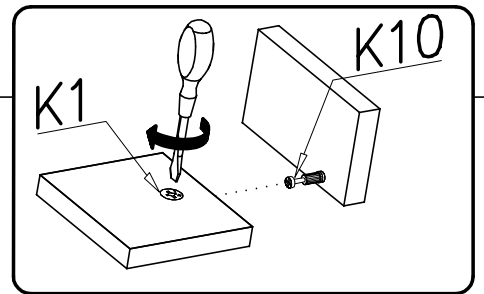
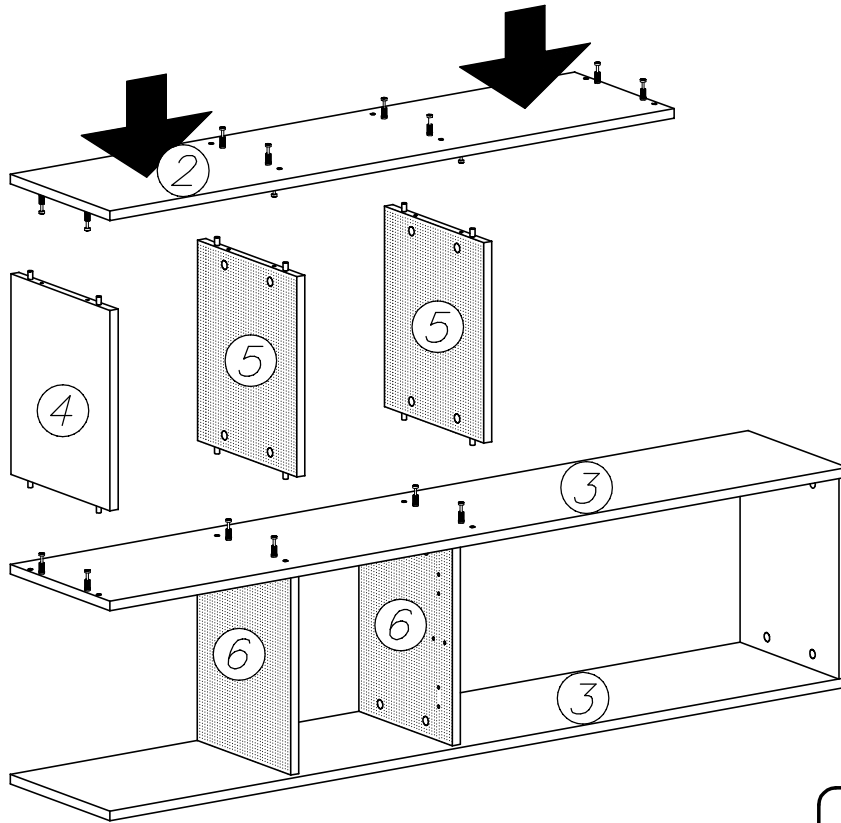


III

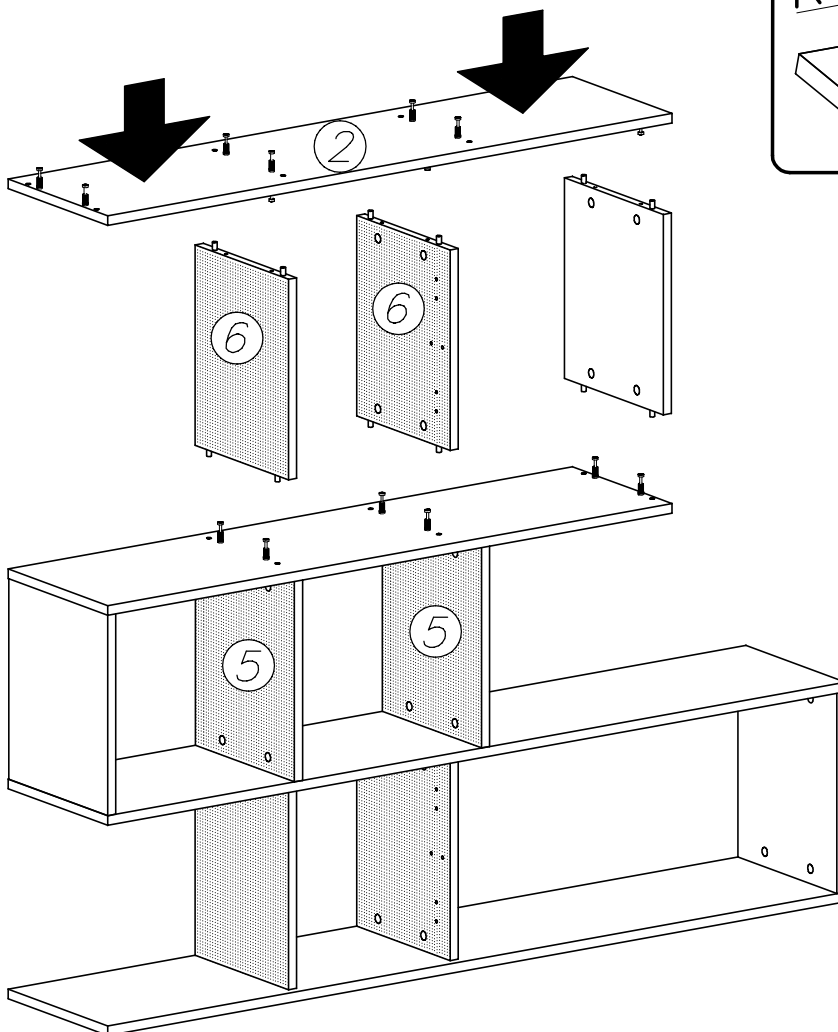




## IV

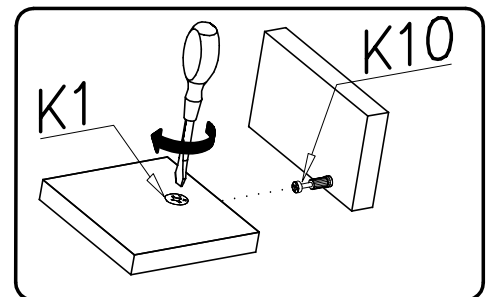
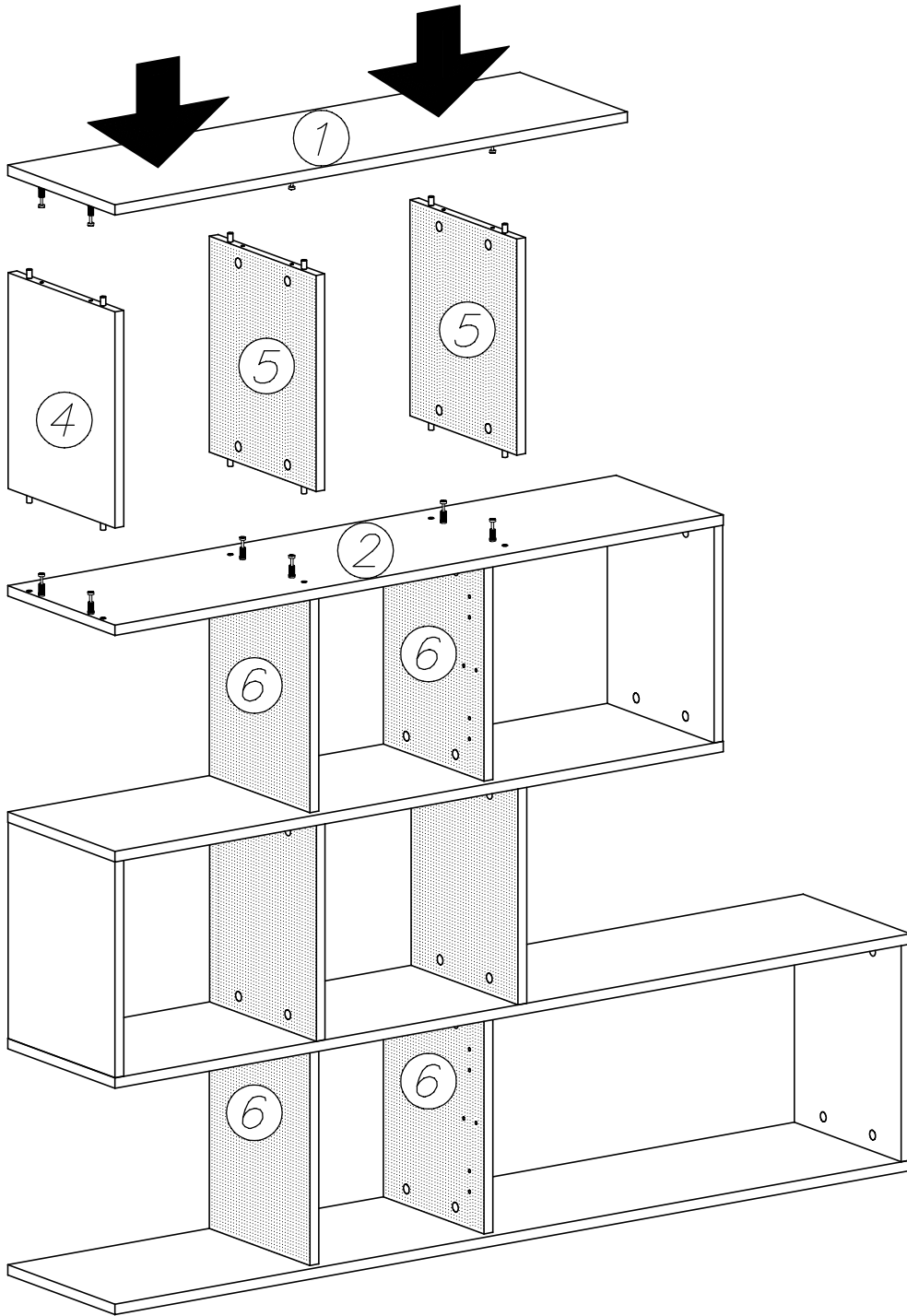


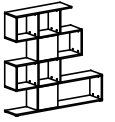
## V



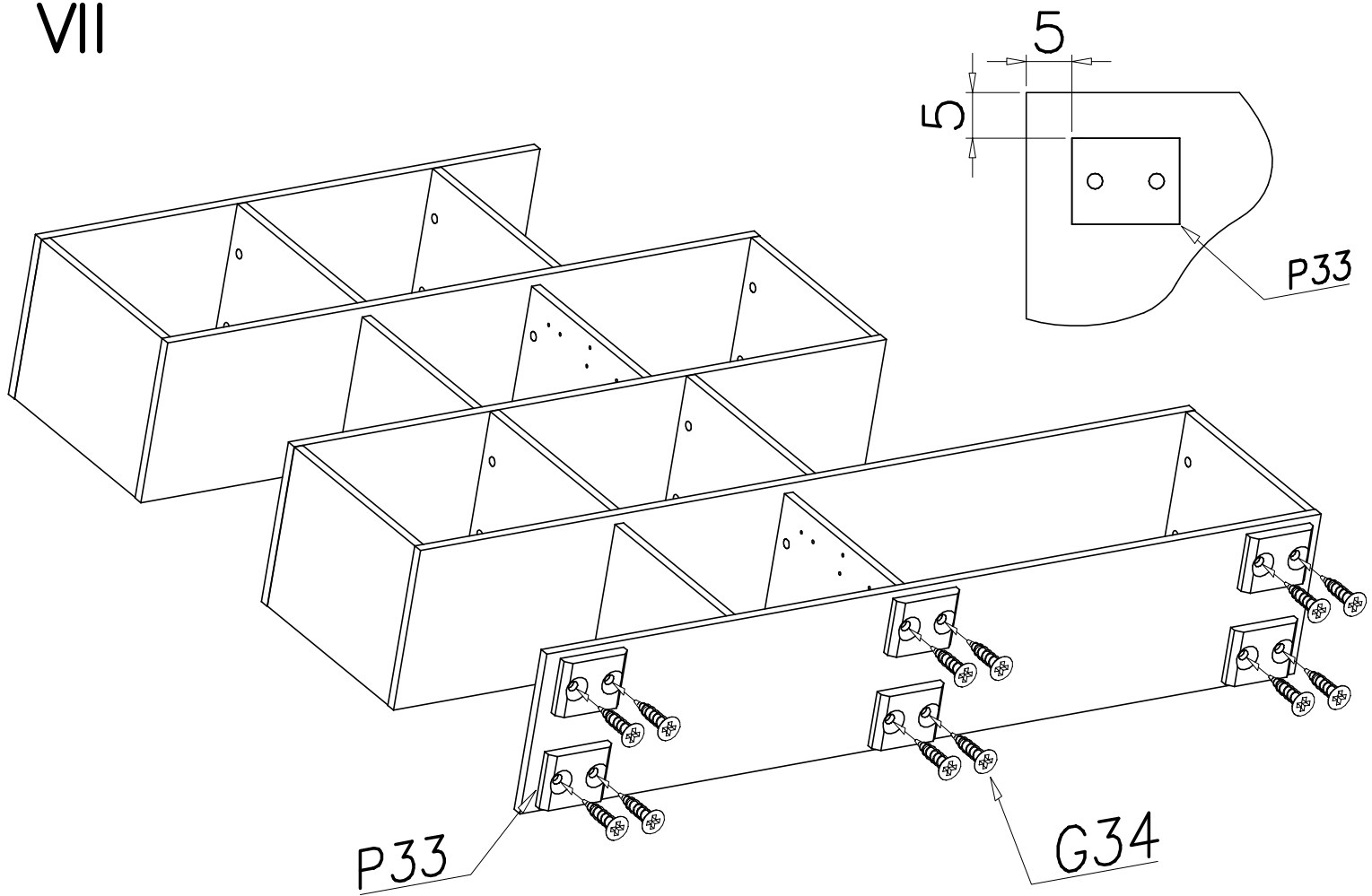


## VI

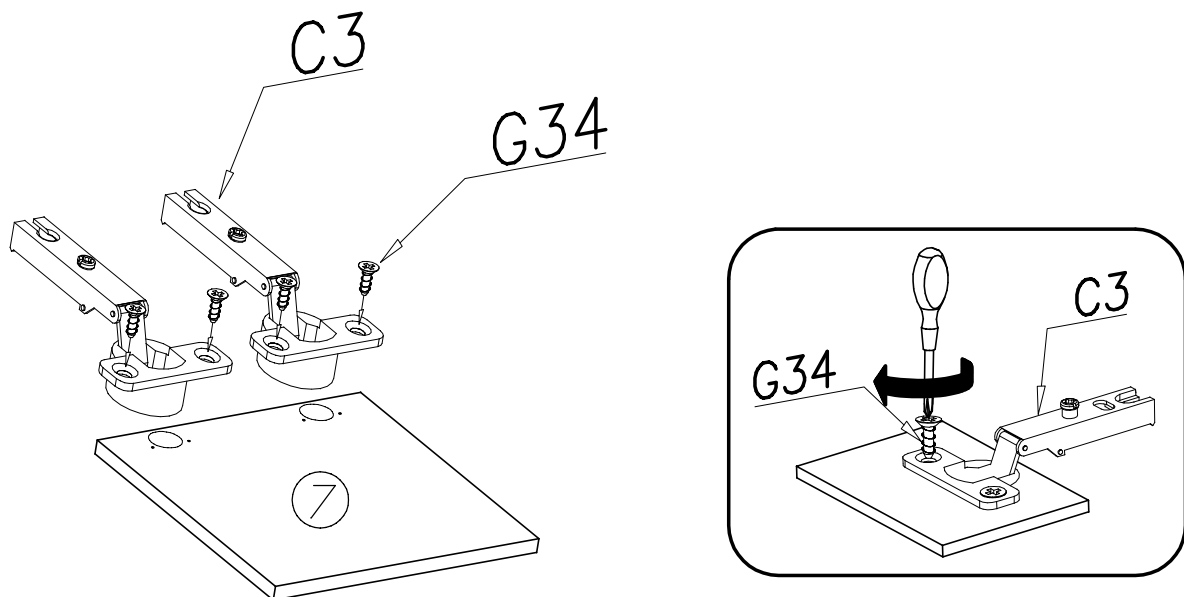


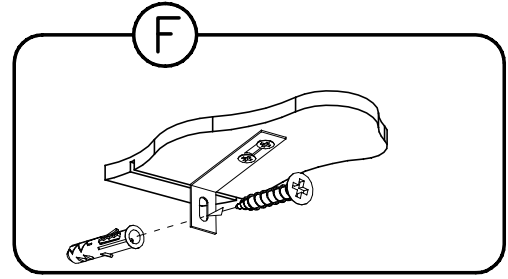
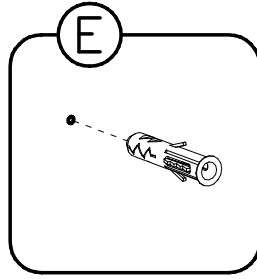
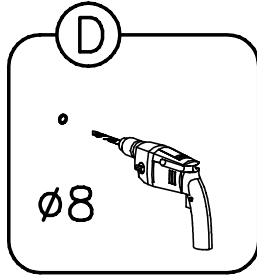
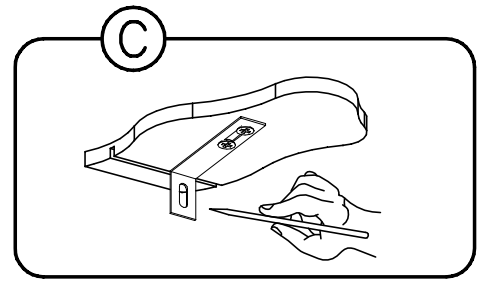
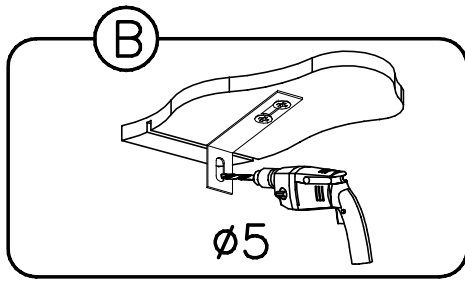
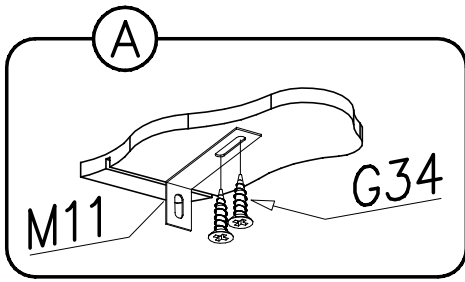


## VII

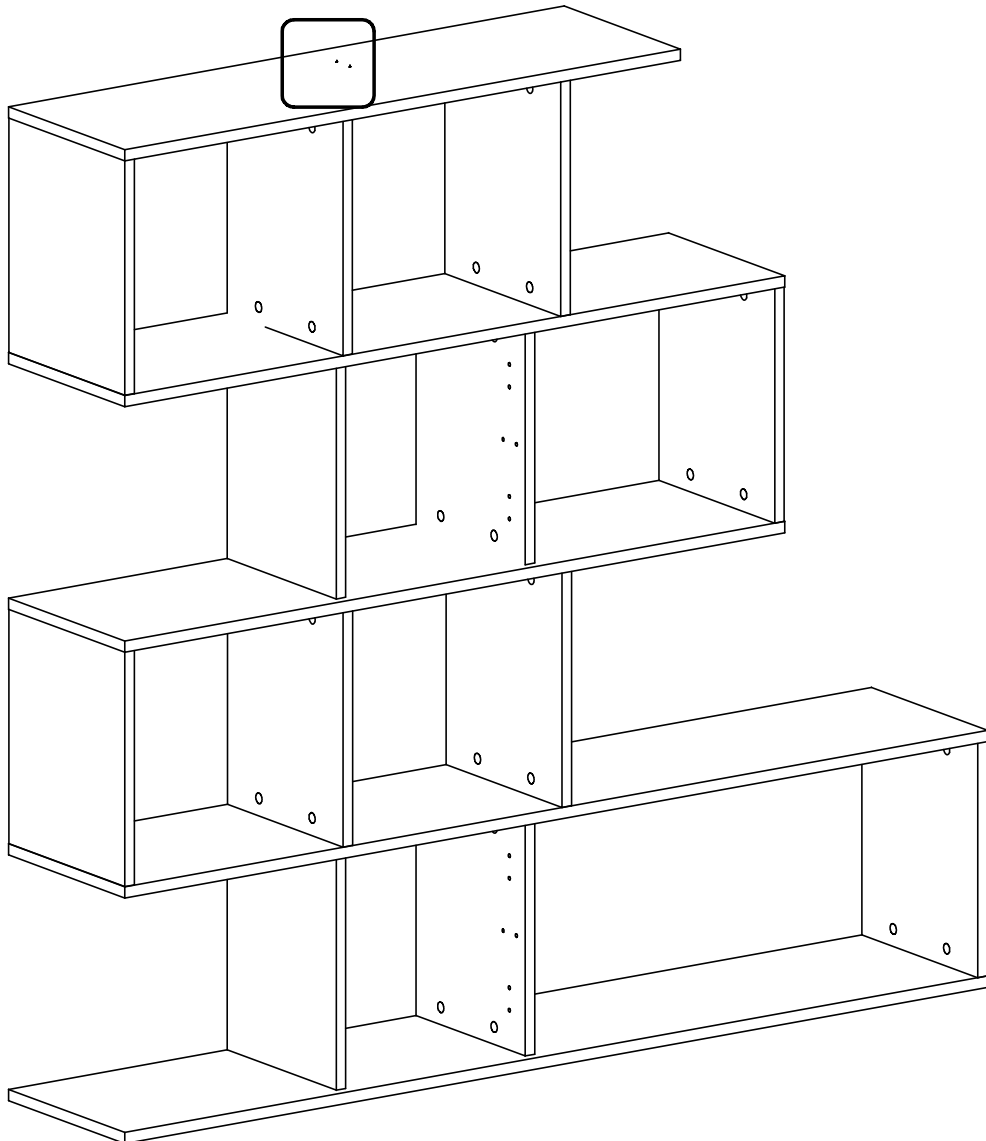


## VIII





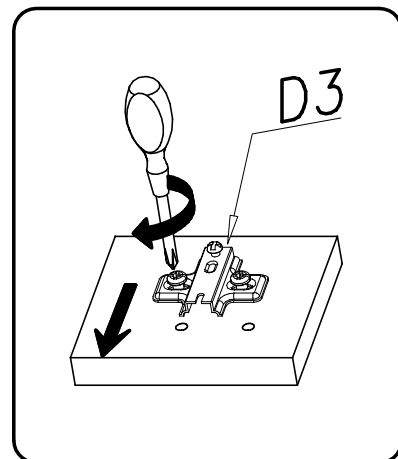
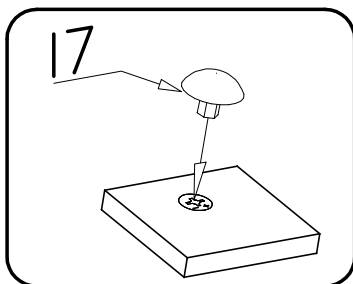
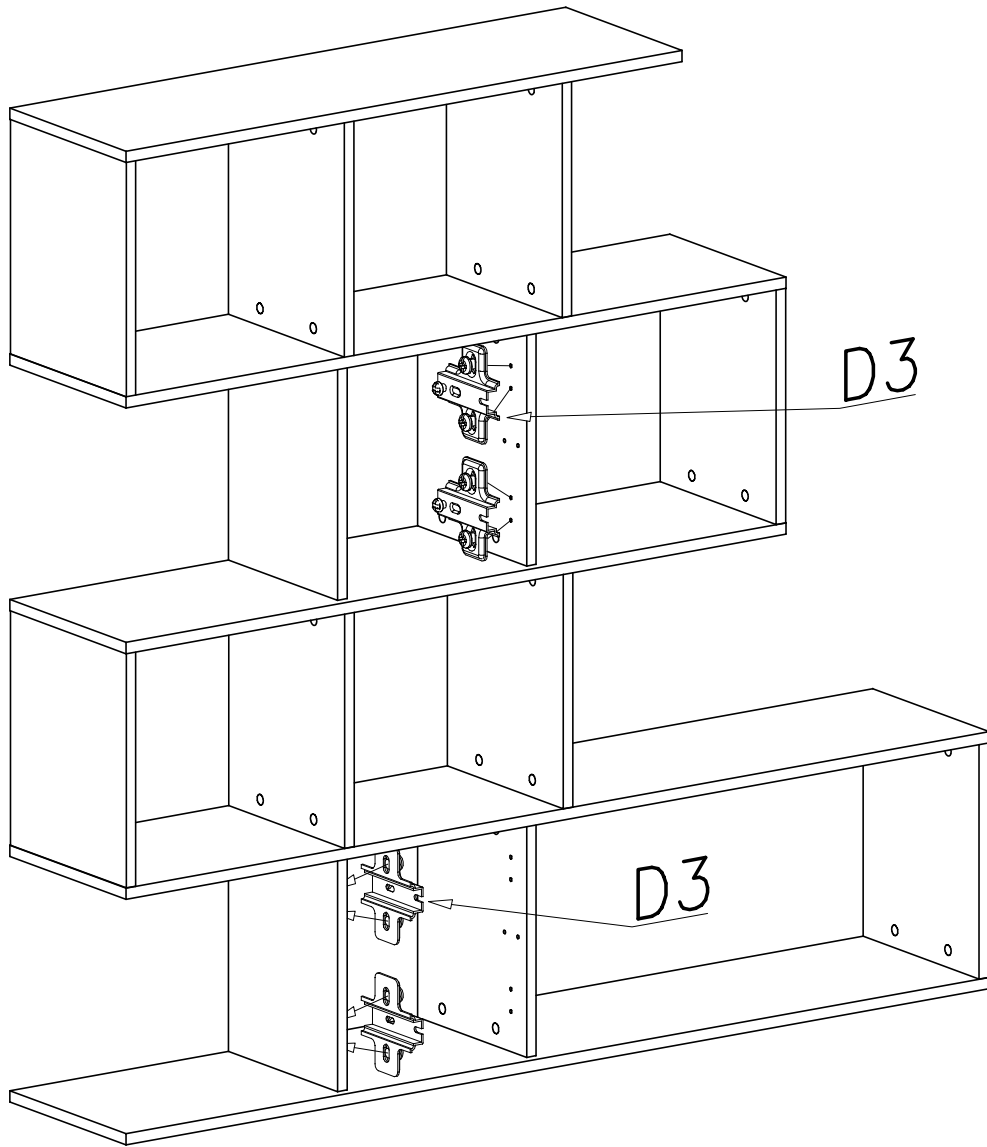
## IX





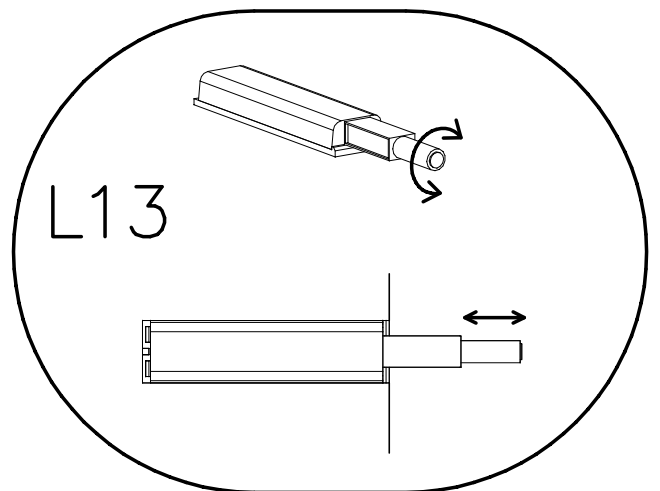
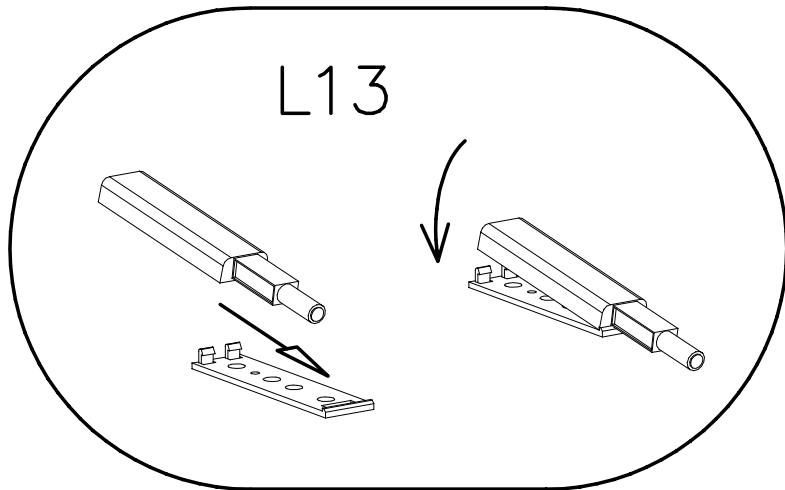
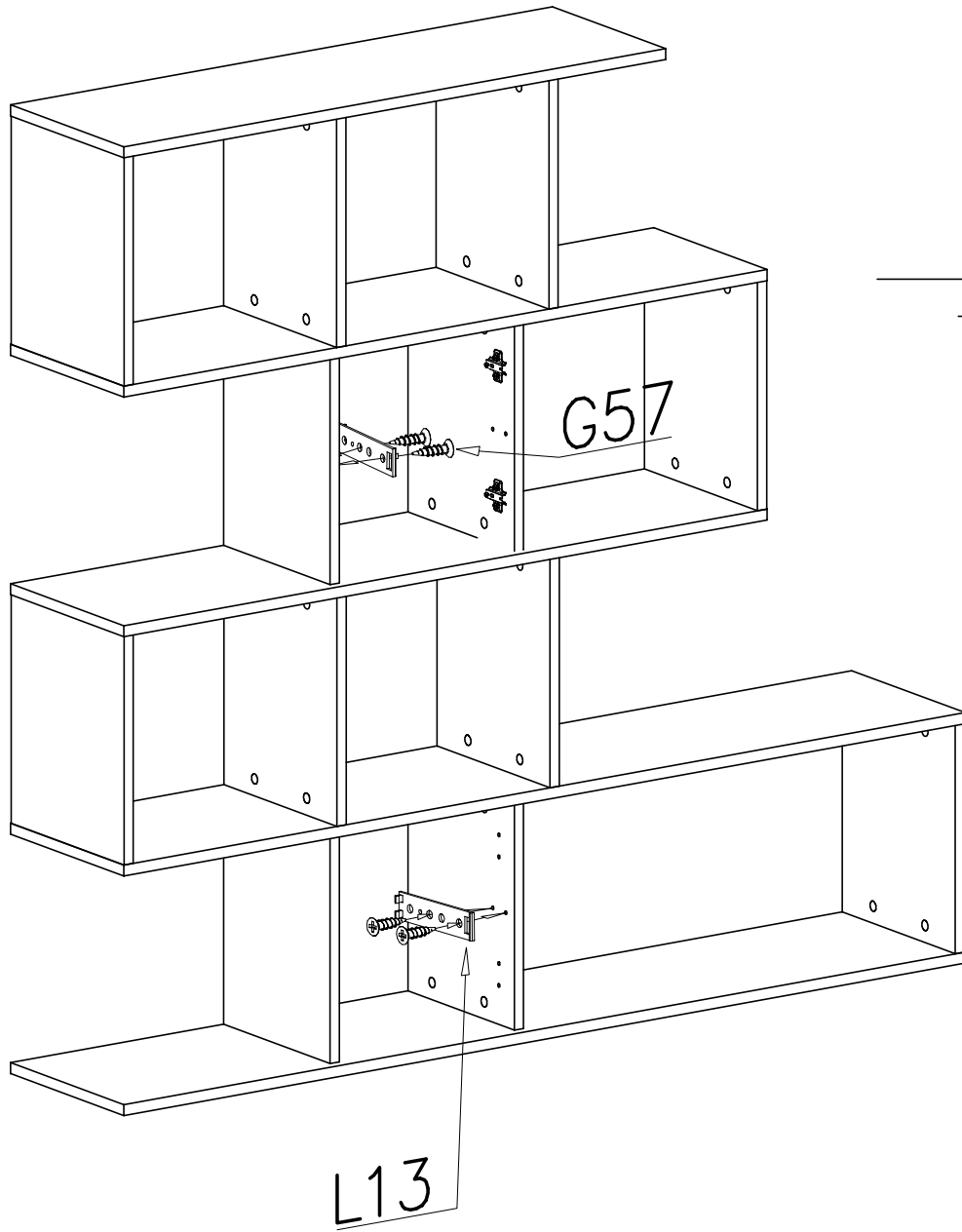


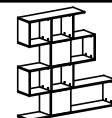
# X





## XI





## XII

