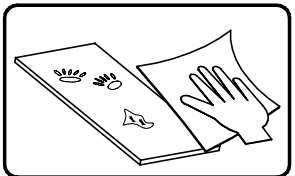
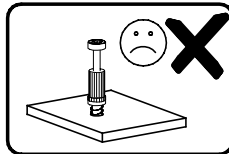
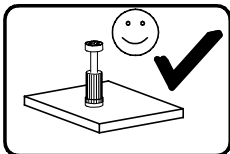
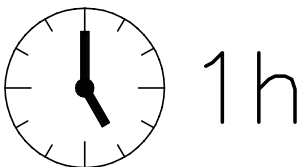
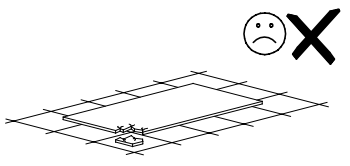
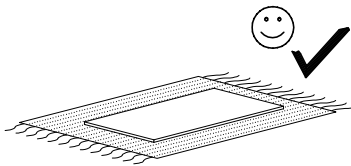
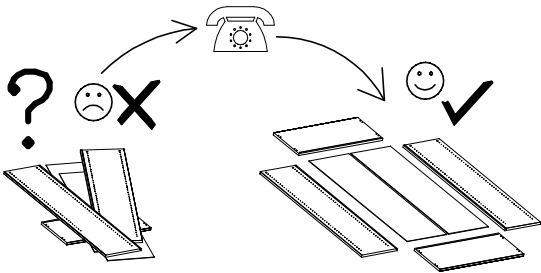
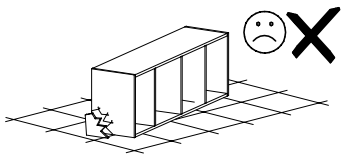
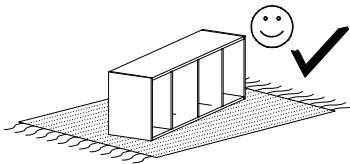
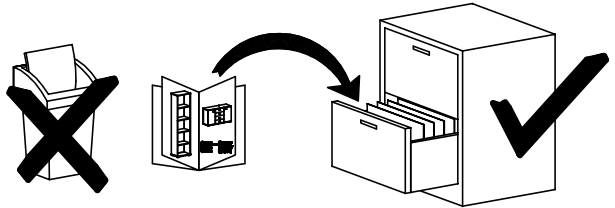
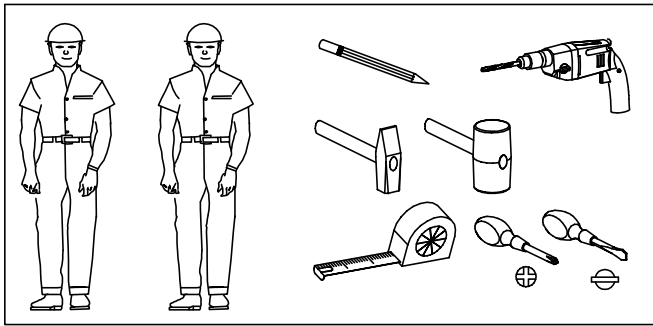
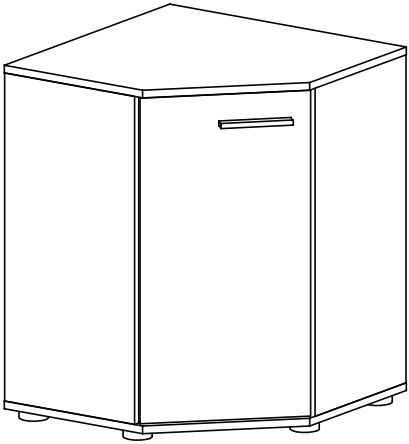
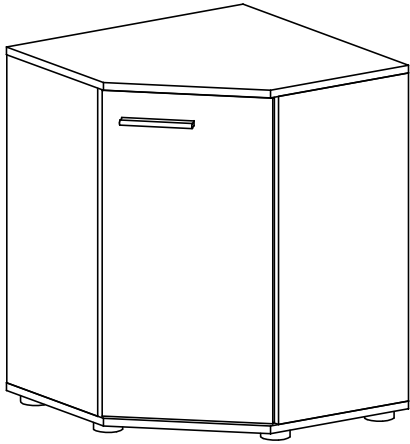
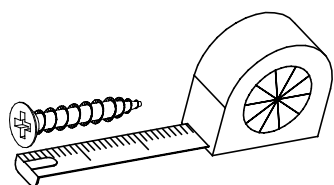
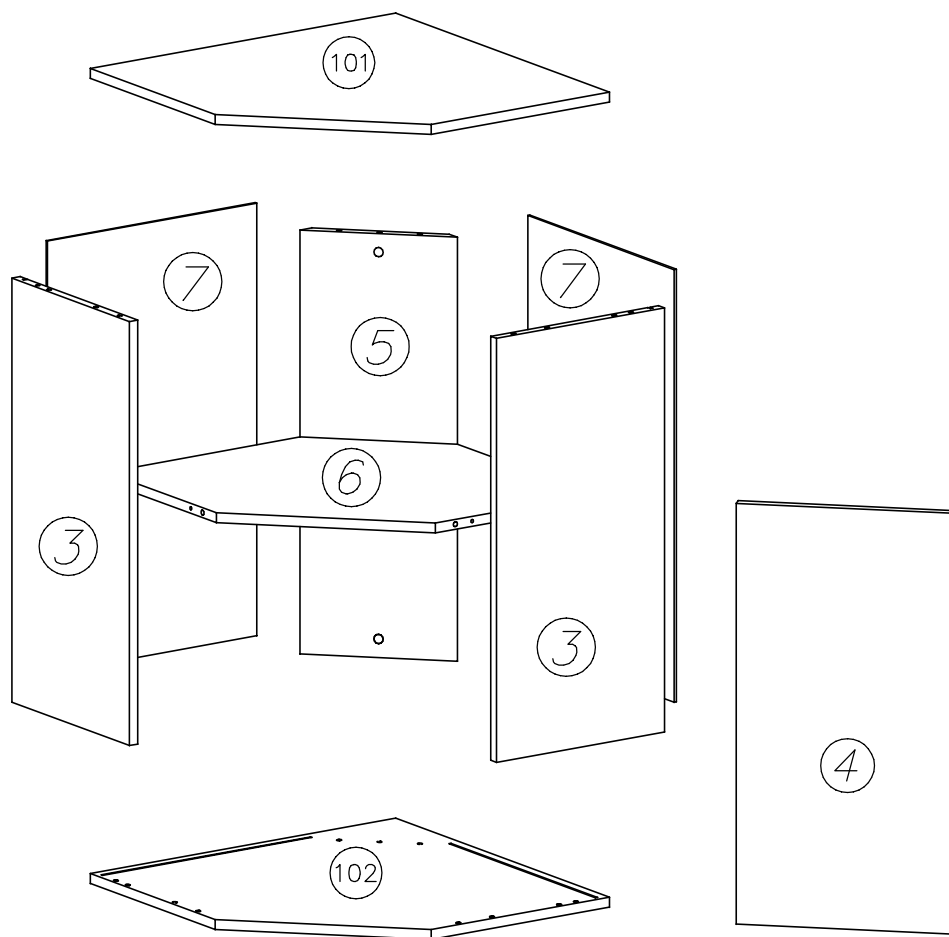
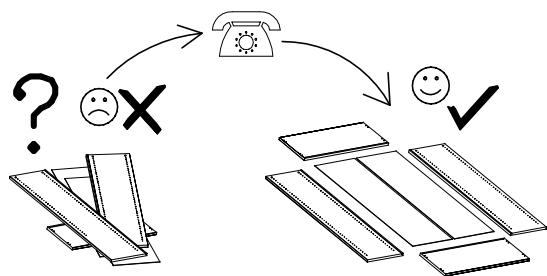
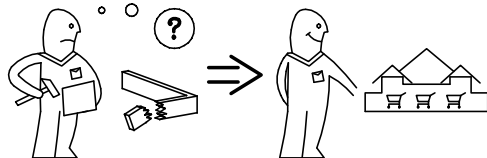
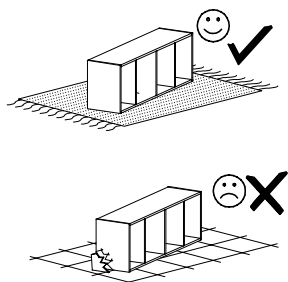
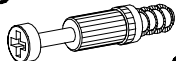
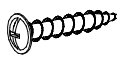
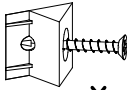
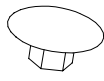


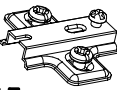
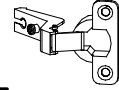


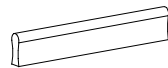

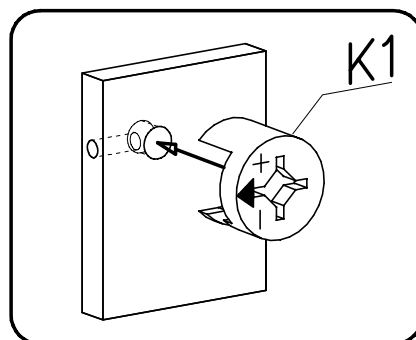
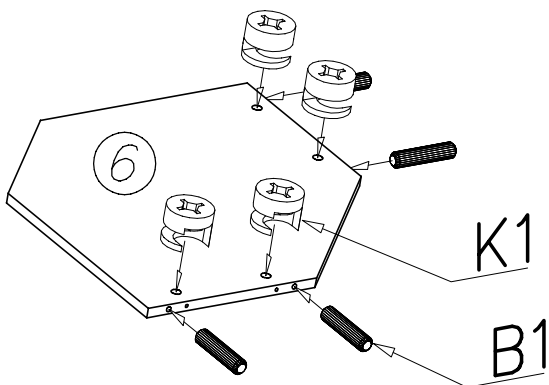
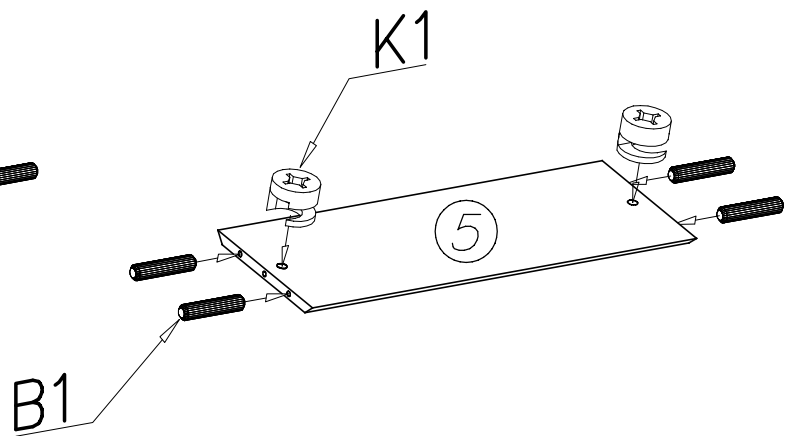
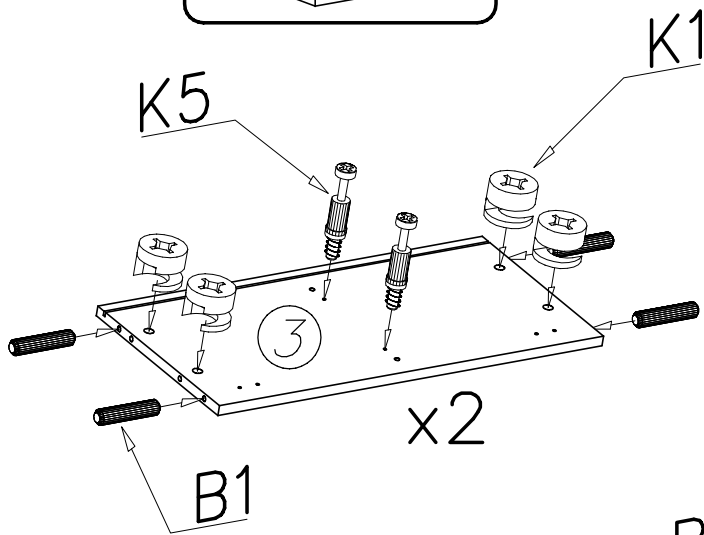
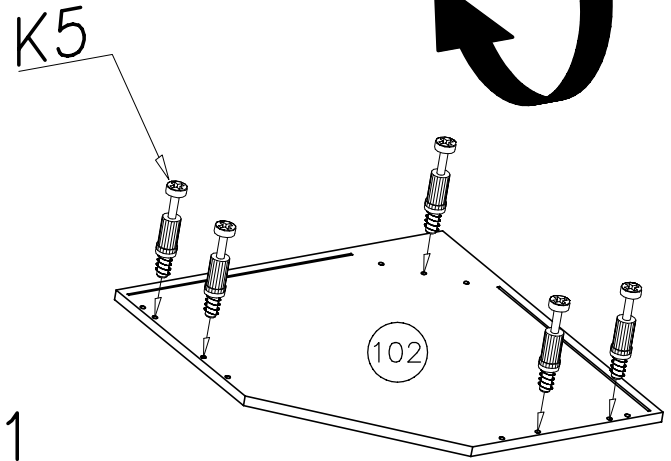
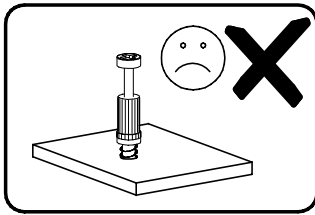
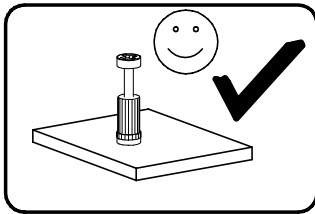
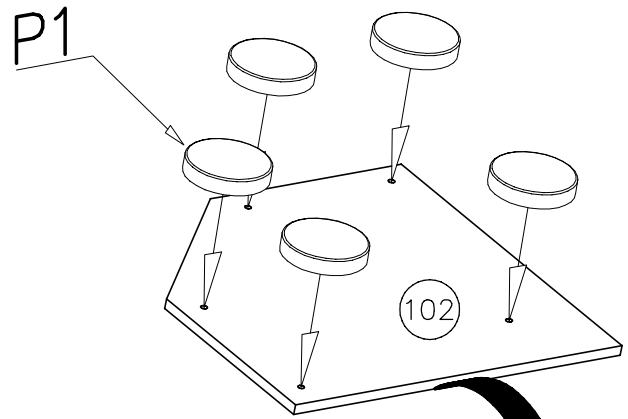
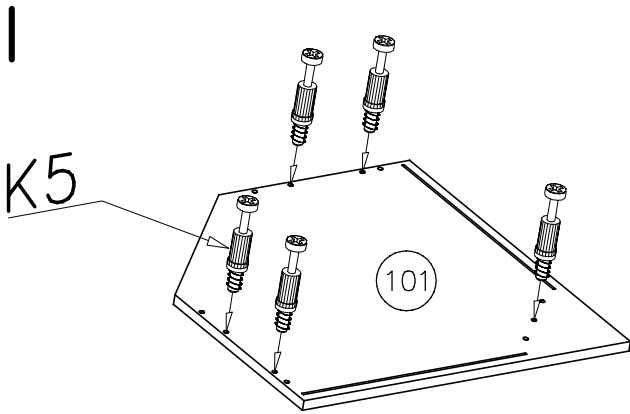
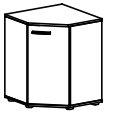


# OSLO 05



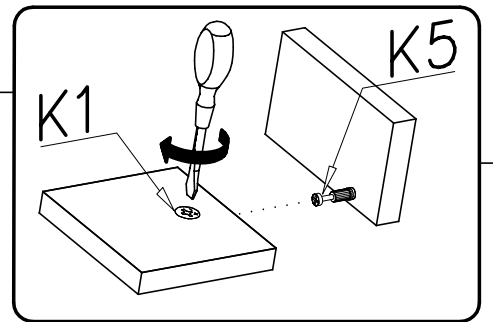
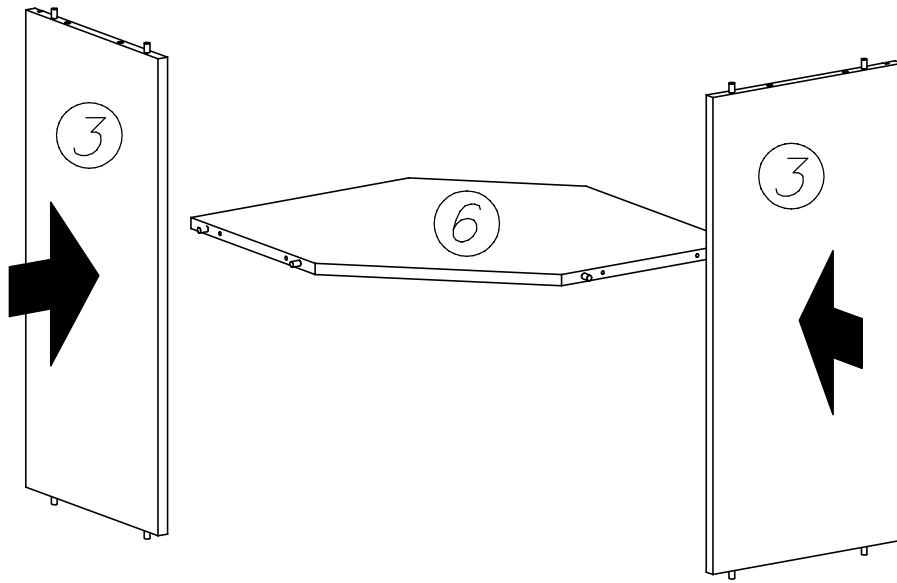


<b>K5</b>  x...(14)	<b>G8</b>  4x30 x...(2)	<b>I1</b>  x...(8)	<b>I7</b>  x...(14)	<b>K1</b>  ø15x12 x...(14)
<b>B1</b>  ø8x35 x...(16)	<b>D13</b>  PZ3545 x...(2)	<b>C13</b>  Z3545 x...(2)	<b>W4</b>  x...(14)	<b>G1</b>  4x13 x...(4)
			<b>E1</b>  128mm x...(1)	<b>P1</b>  x...(5)

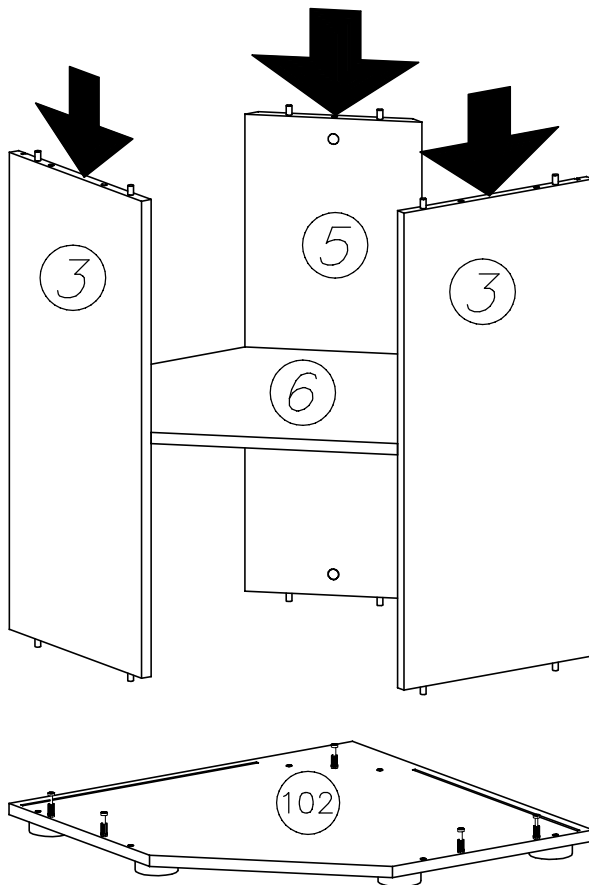


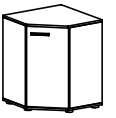


II

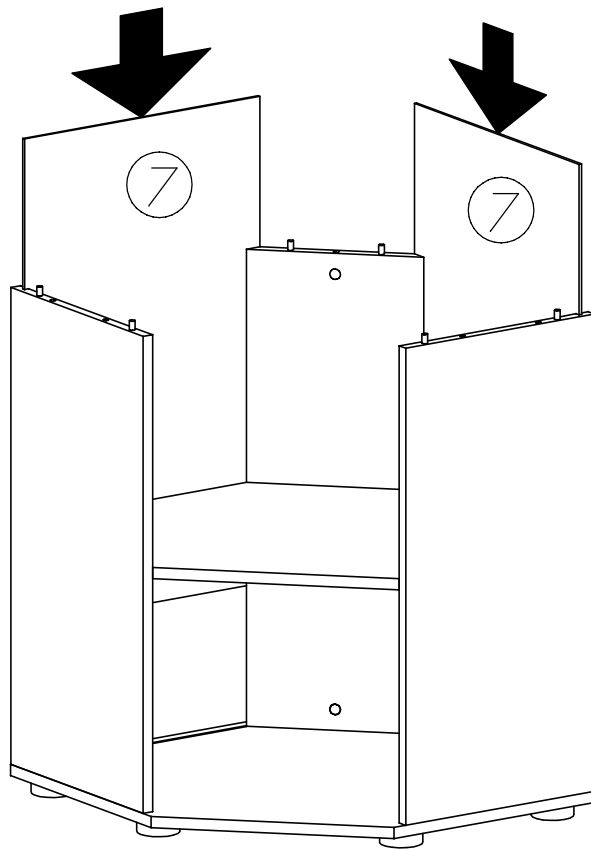


III

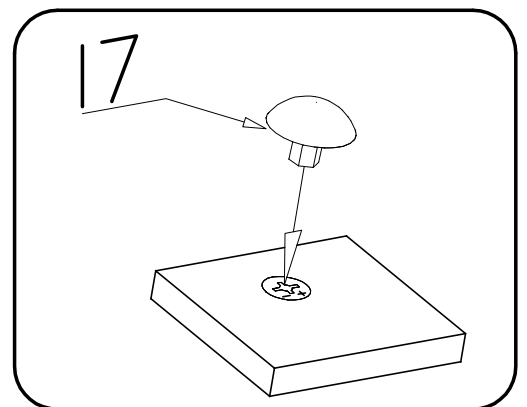
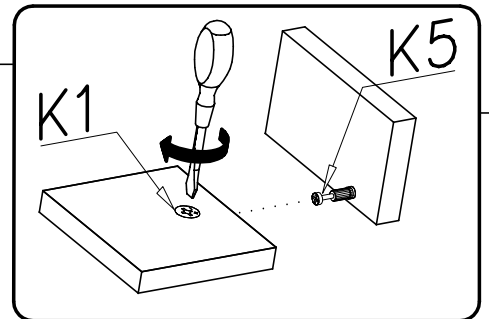
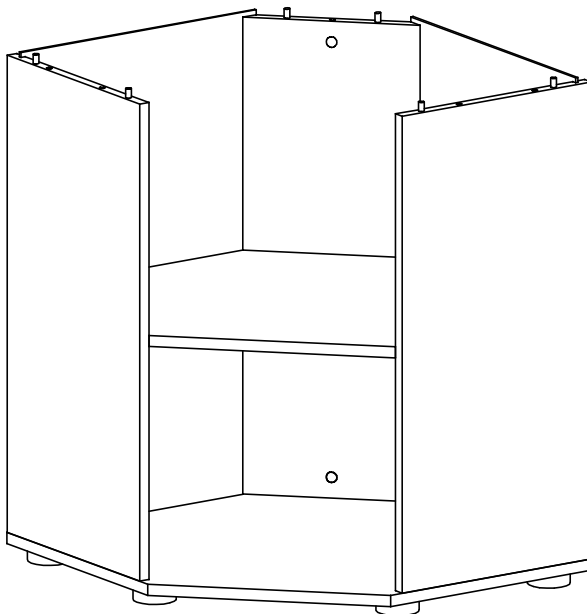
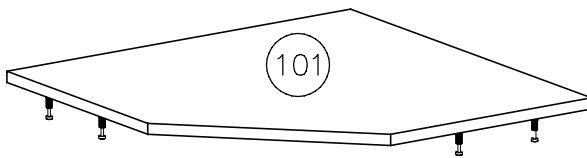


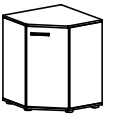


IV

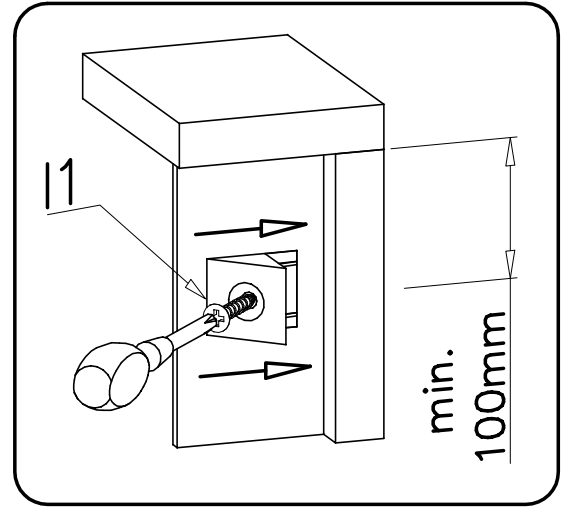
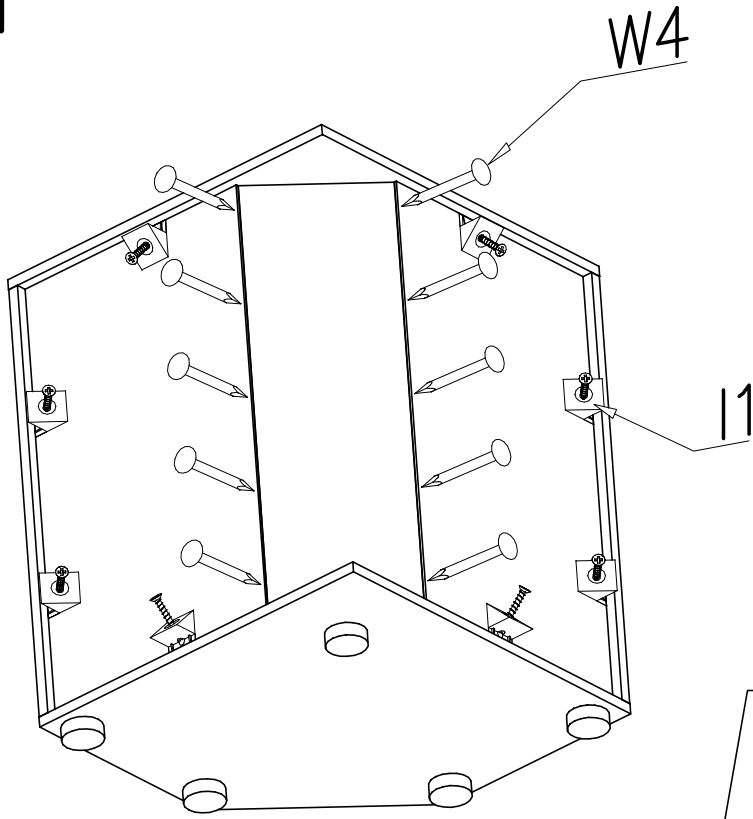


V

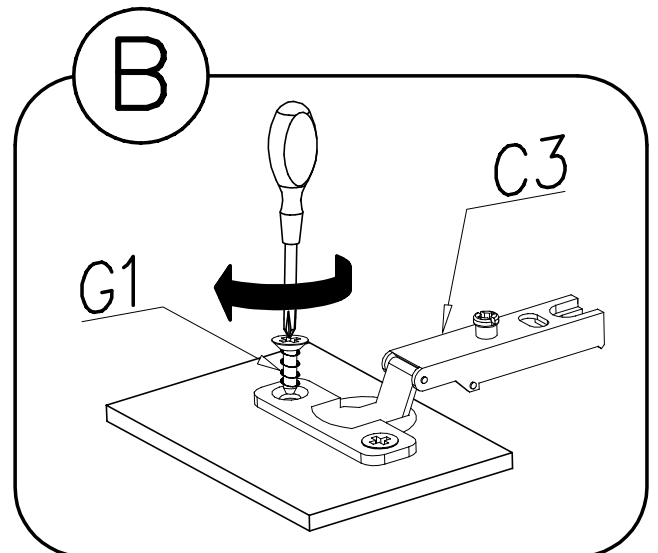
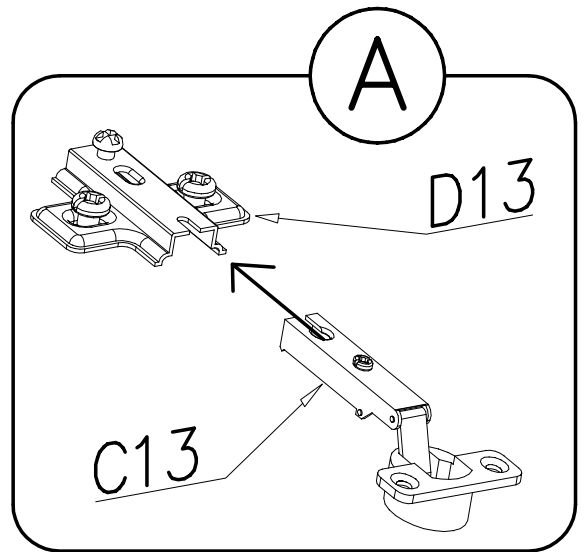
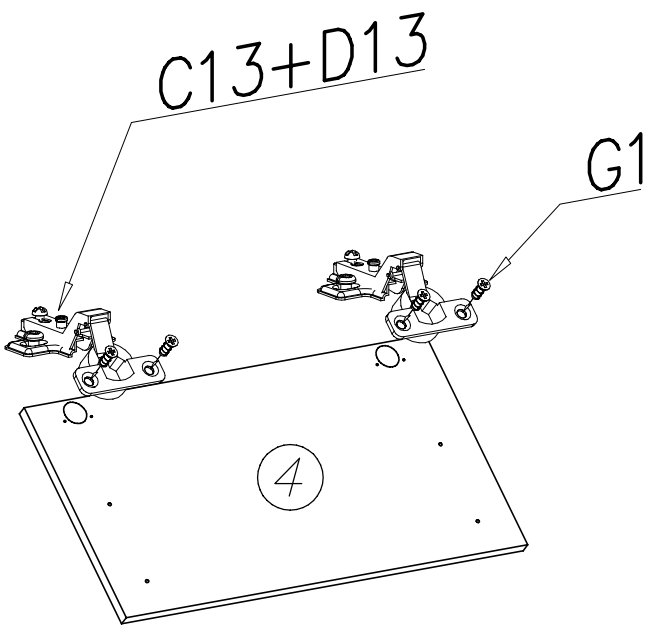


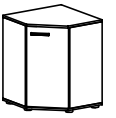


# VI



# VII





# VIII

