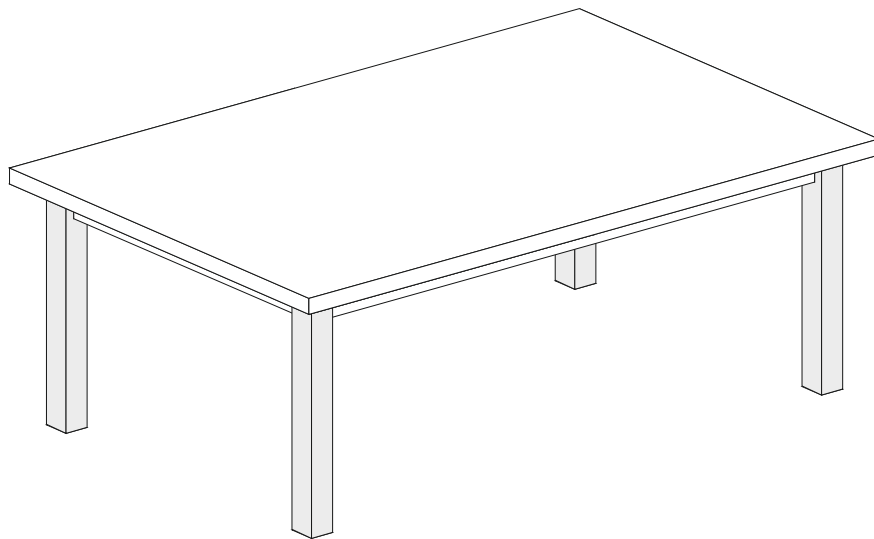


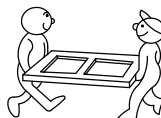
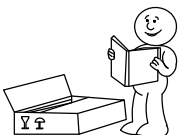
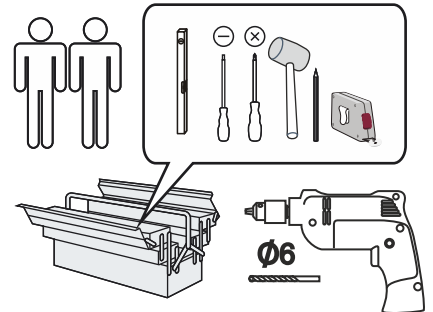
Stół MAX VIII

Ⓟ Instrukcja montażu
Ⓝ Aufbauanleitung
ⓖⓑ Assembly instruction
ⓈⓀ Návod na montáž
ⓈⓏ instrukce k instalaci

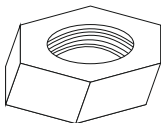
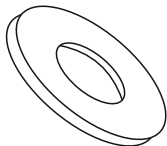
Karta gwarancyjna
der Garantieschein
Guarantee certificate
Záručný list
Záruční list



Date of production:



Akcesoria - Accessories - die Accessoires

C	B
 x4	 x4

