

# **ADBOX**

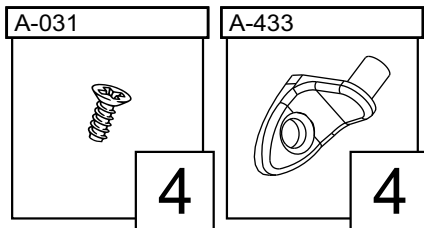
**PÓŁKA INNER**

**50X60  
75X60  
100X60**

## ZASADY UŻYTKOWANIA I KONSERWACJI MEBLI

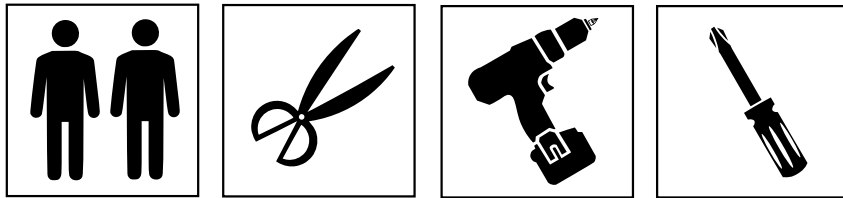
1. Czyszczenie mebli należy wykonać tylko środkami przeznaczonymi do pielęgnacji mebli, nie zawierającymi wosków lub czystą tkaniną zwilżoną ciepłą wodą.
2. Mebli nie należy przesuwac. Przemieszczanie powinno odbywać się przez podniesienie mebla i jego przeniesienie. Podczas przenoszenia mebel nie może być obciążony. Mebel w stanie zmontowanym nie powinien być przewożony bez odpowiedniego zabezpieczenia przed uszkodzeniem.
3. Po montażu mebel należy wypoziomować i wyregulować fronty meblowe. W przeciwnym przypadku fronty mogą ocierać o inne elementy mebla, uszkadzając je.
4. W trakcie użytkowania należy sprawdzić połączenia mimośrodowe i wyregulowanie frontów. W razie potrzeby dokręcić połączenia i wyregulować fronty.
5. Mebel należy przymocować do ściany na stałe, stosując właściwe śruby. Do zestawu nie dołączono żadnych mocowań, ponieważ różne rodzaje ścian wymagają zastosowania odmiennych rodzajów śrub.

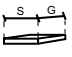
## ZESTAWIENIE AKCESORIÓW NIEZBEDNYCH DO MONTAŻU

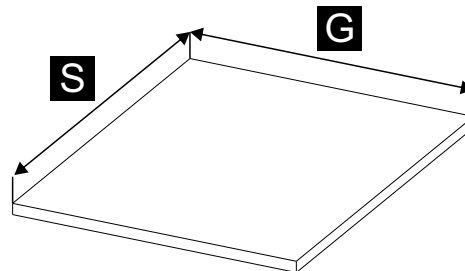


Niektóre akcesoria pakowane są po kilka sztuk więcej niż wynika to z zestawienia.

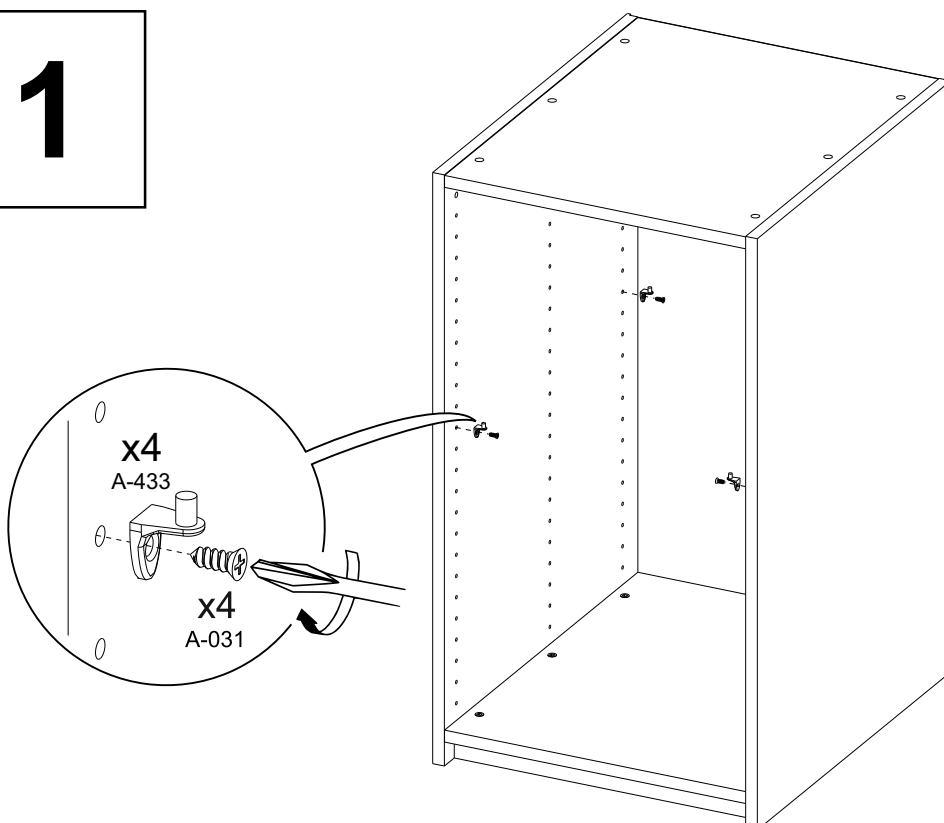
**Podczas montażu prosimy postępować zgodnie z instrukcją.**



 [MM]	<b>S</b> [MM]	<b>G</b> [MM]
50x60	464	580
75x60	714	580
100x60	964	580



**1**



2

