

ADBOX

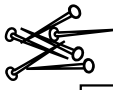




KORPUS NADSTAWNY

50x48
75x48
100x48

ZASADY UŻYTKOWANIA I KONSERWACJI MEBLI

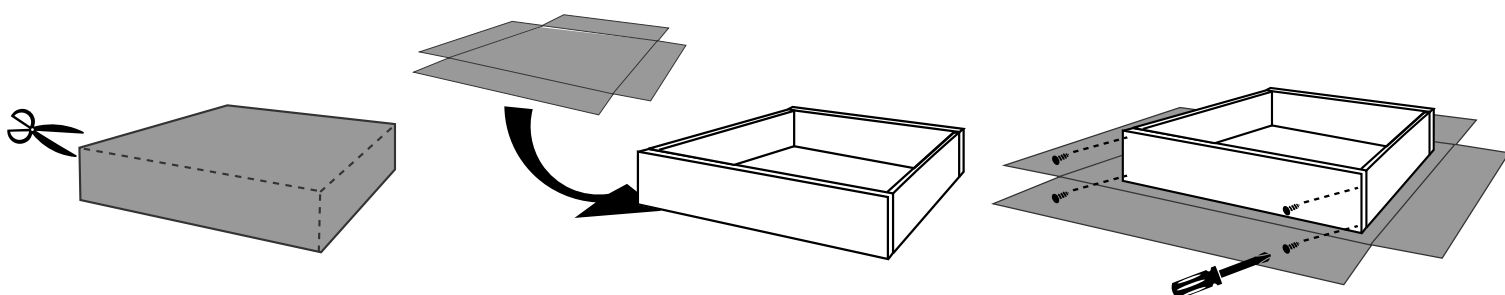
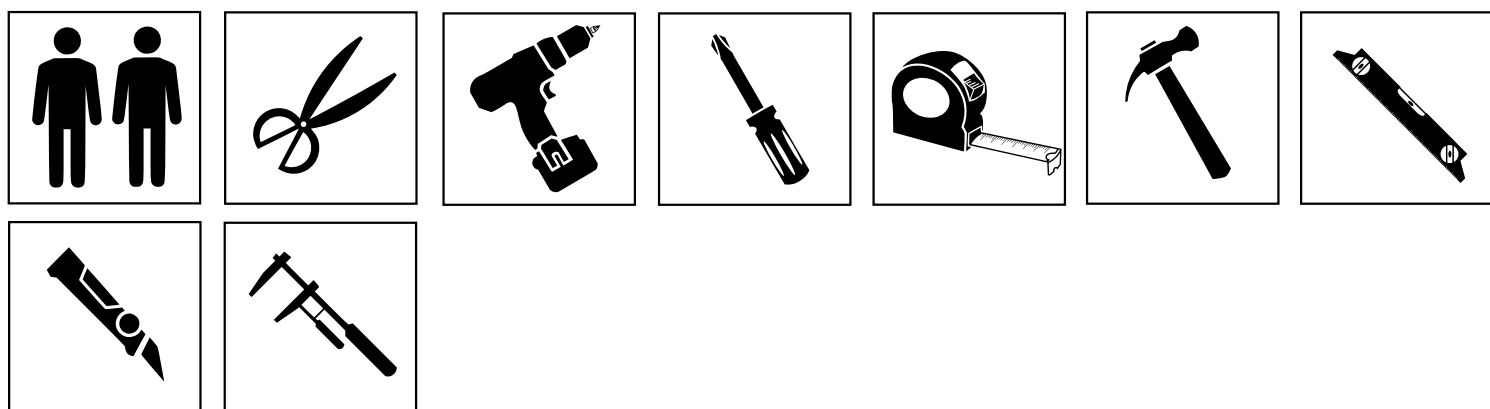
1. Czyszczenie mebli należy wykonać tylko środkami przeznaczonymi do pielęgnacji mebli, nie zawierającymi wosków lub czystą tkaniną zwilżoną ciepłą wodą.
2. Mebli nie należy przesuwac. Przemieszczanie powinno odbywać się przez podniesienie mebla i jego przeniesienie. Podczas przenoszenia mebel nie może być obciążony. Mebel w stanie zmontowanym nie powinien być przewożony bez odpowiedniego zabezpieczenia przed uszkodzeniem.
3. Po montażu mebel należy wypoziomować i wyregulować fronty meblowe. W przeciwnym przypadku fronty mogą ocierać o inne elementy mebla, uszkadzając je.
4. W trakcie użytkowania należy sprawdzić połączenia mimośrodowe i wyregulowanie frontów. W razie potrzeby dokręcić połączenia i wyregulować fronty.
5. Mebel należy przymocować do ściany na stałe, stosując właściwe śruby. Do zestawu nie dołączono żadnych mocowań, ponieważ różne rodzaje ścian wymagają zastosowania odmiennych rodzajów śrub.

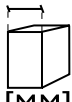
ZESTAWIENIE AKCESORIÓW NIEZBEDNYCH DO MONTAŻU

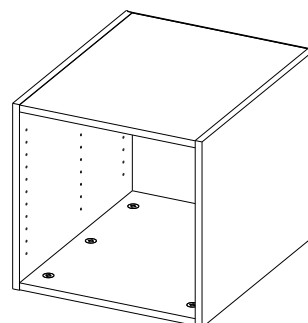
A-002	A-006	A-075	A-041	A-042
				
60	12	2	12	12

Niektóre akcesoria pakowane są po kilka sztuk więcej niż wynika to z zestawienia.

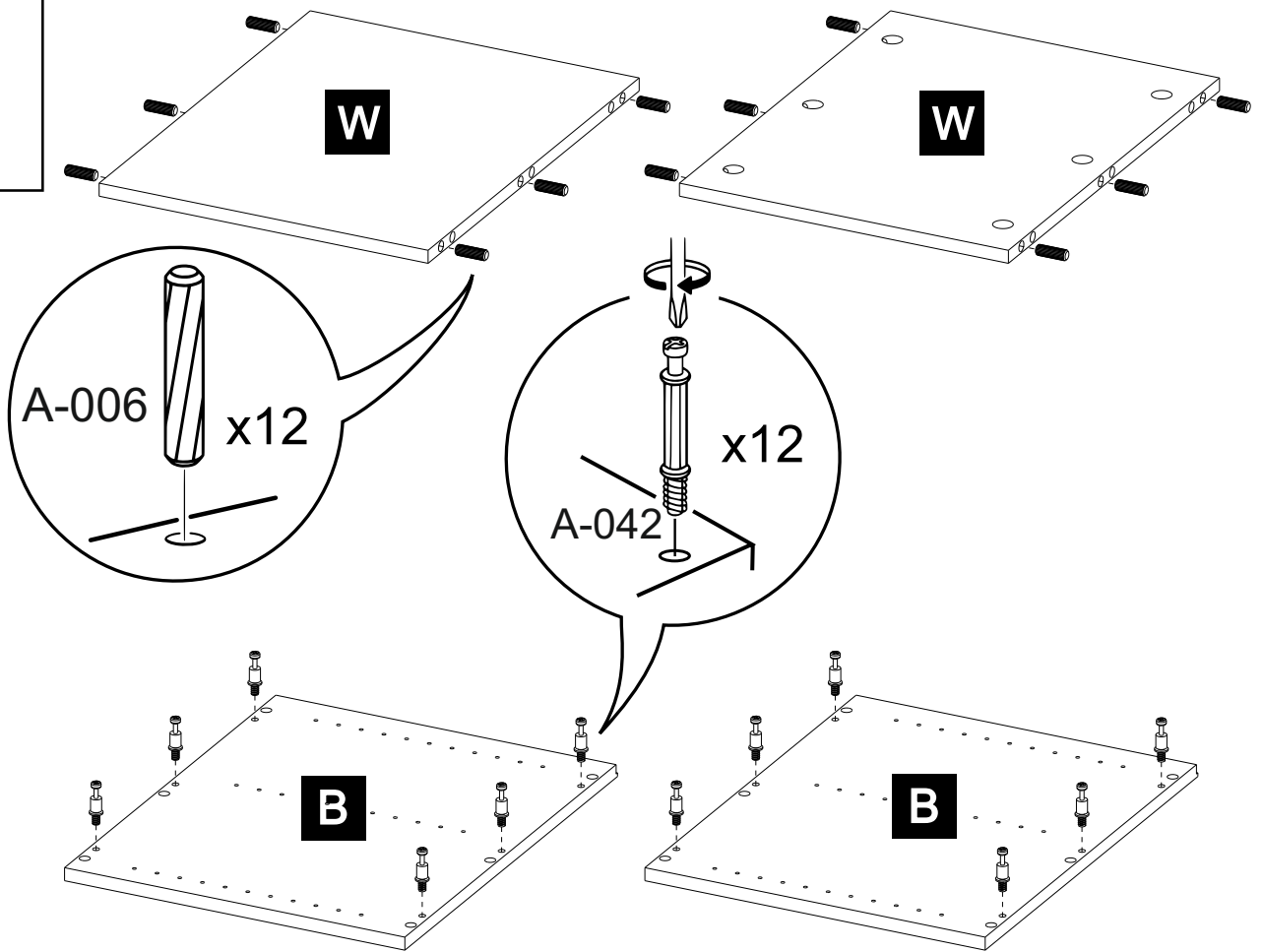
Podczas montażu prosimy postępować zgodnie z instrukcją.



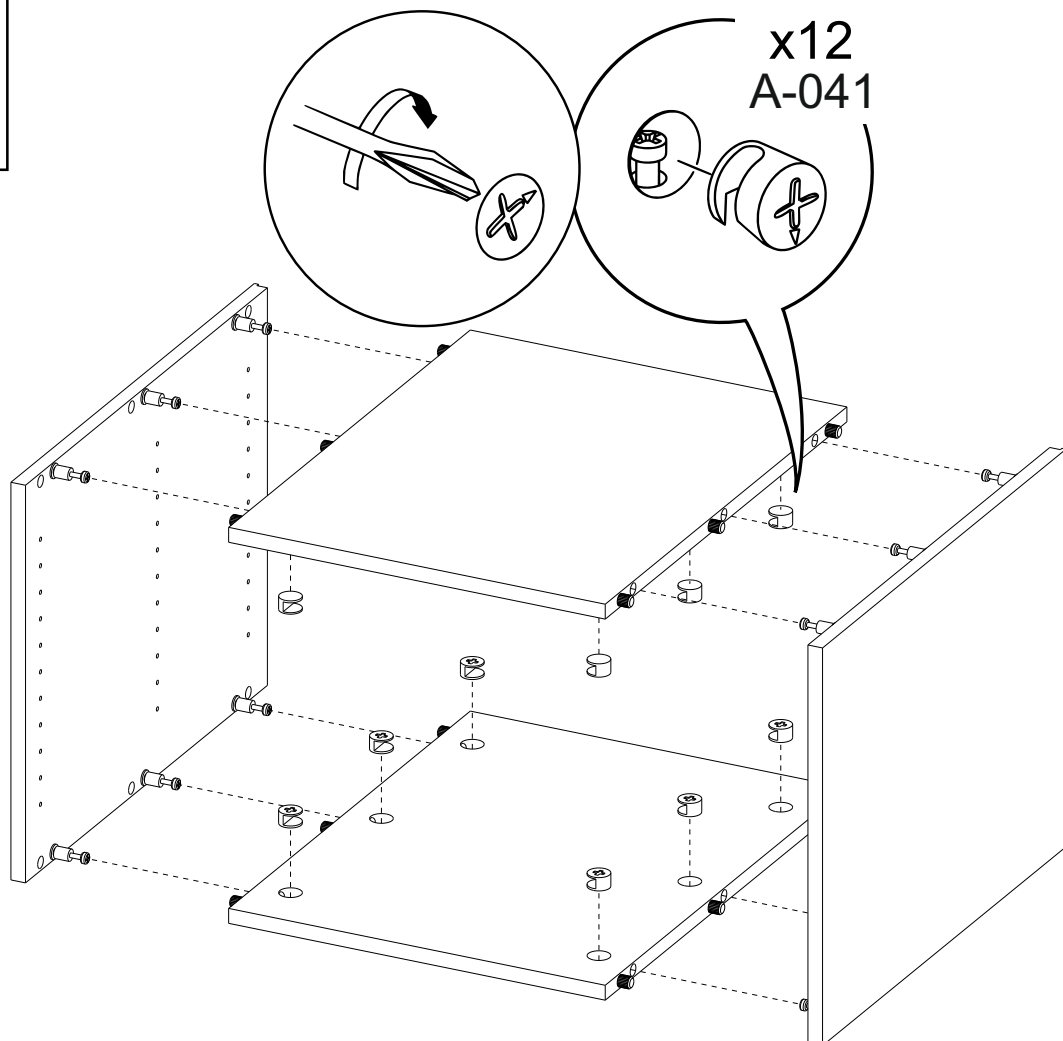
 [MM]	W [MM]	P [MM]	B [MM]
50x48	464x595,5	476x489	480x600
75x48	714x595,5	476x739	480x600
100x48	964x595,5	476x989	480x600



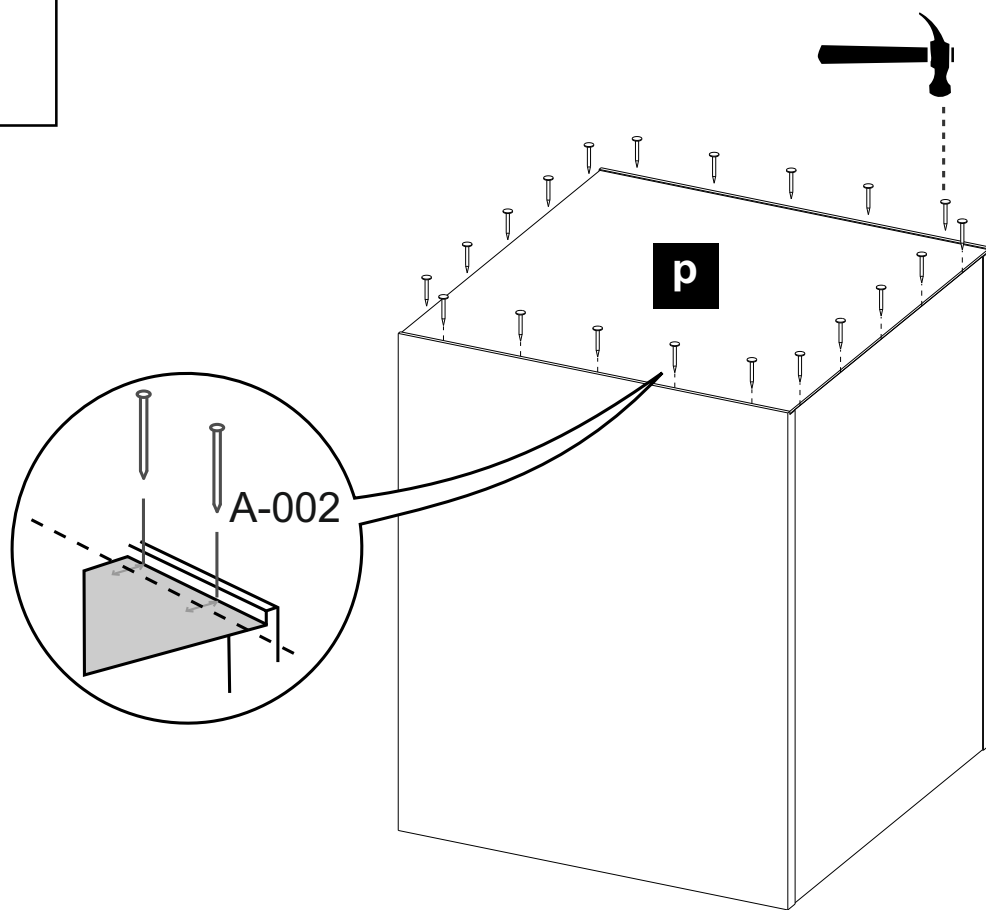
1



2



3



4

