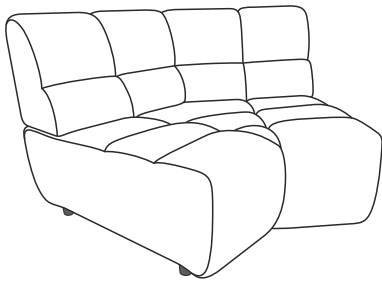


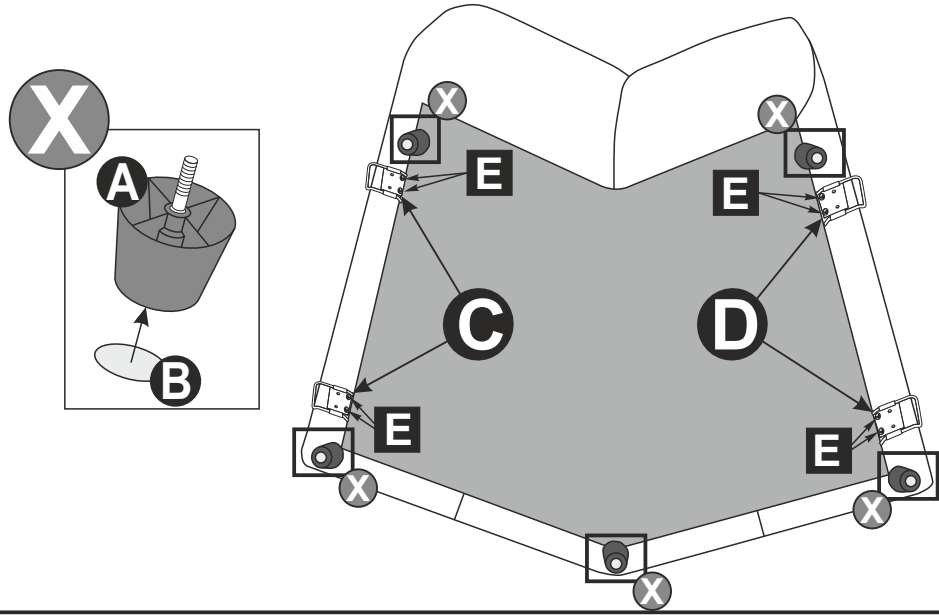
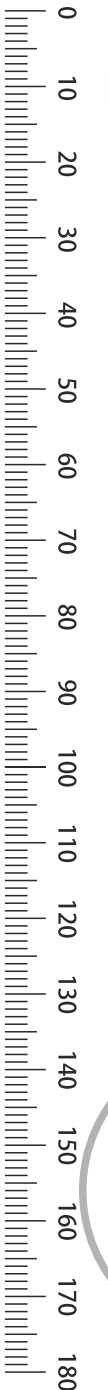
- | | |
|----------------------------------|-------------------------------|
| (D) AUFBAUANLEITUNG | (GB) ASSEMBLY INSTRUCTIONS |
| (NL) HANDLEIDING VOOR DE MONTAGE | (PL) INSTRUKCJA MONTAŻU |
| (TR) MONTAJ TALIMATI | (RU) Инструкция по монтажу |
| (RO) INSTRUCTIUNI DE ASAMBLARE | (I) PROCEDURA DI ASSEMBLAGGIO |
| (F) INSTRUCTION D'ASSEMBLAGE | (SK) POKYNY K MONTÁŽI |
| (CZ) POKYNY K MONTÁŽI | (HU) KÖZGYŰLÉS UTASÍTÁSOK |
| (BG) ИНСТРУКЦИИ ЗА МОНТАЖ | (SLO) ASSEMBLY INSTRUCTIONS |
| (HR) NAPUTCI ZA MONTAŽU | (S) MONTERINGSANVISNING |
| (E) INSTRUCCIONES DE MONTAJE | (LT) DIEGIMO INSTRUKCIJOS |



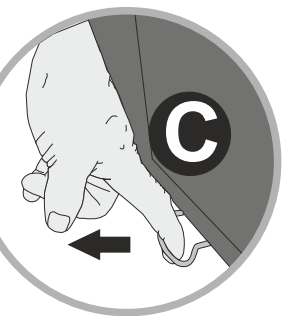
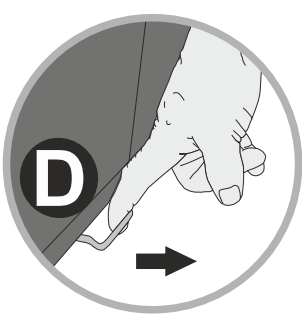
**„CIELO”
TRE**



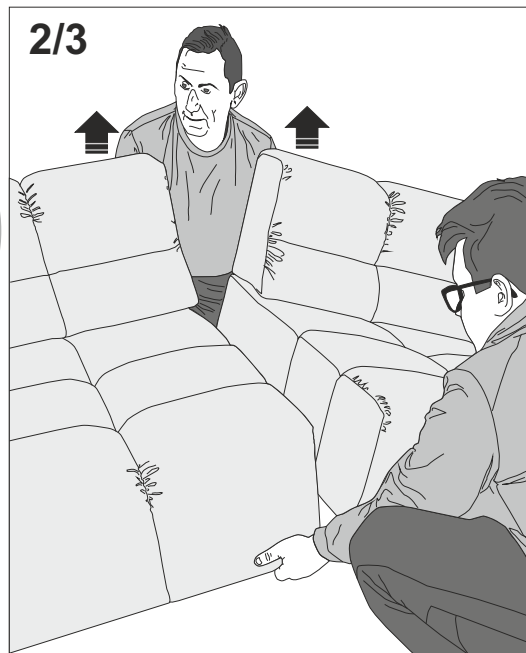
- | | | | | | | | | |
|----------|------|----------|-------|----------|----------|----------|------|--|
| A | H=45 | B | Ø30mm | C | D | E | 4X30 | PRE-ASSEMBLED/
PRÉ ASSEMBLÉ/
VORMONTIERT/
PREMONTATO/
WSTĘPNIE ZAMONTOWANE |
| | 5x | | 5x | | | | 8x | |



1/3



2/3



3/3

