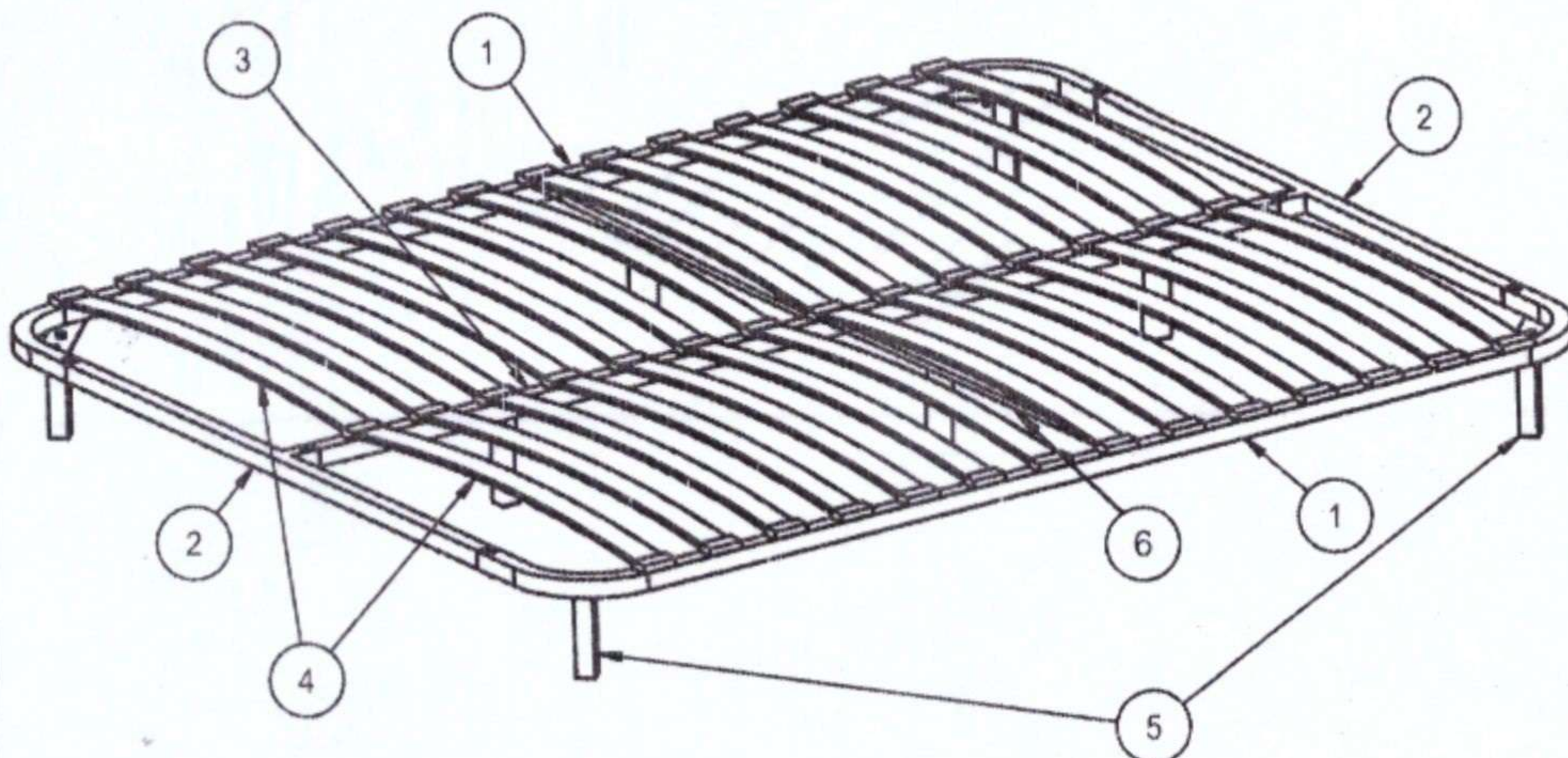


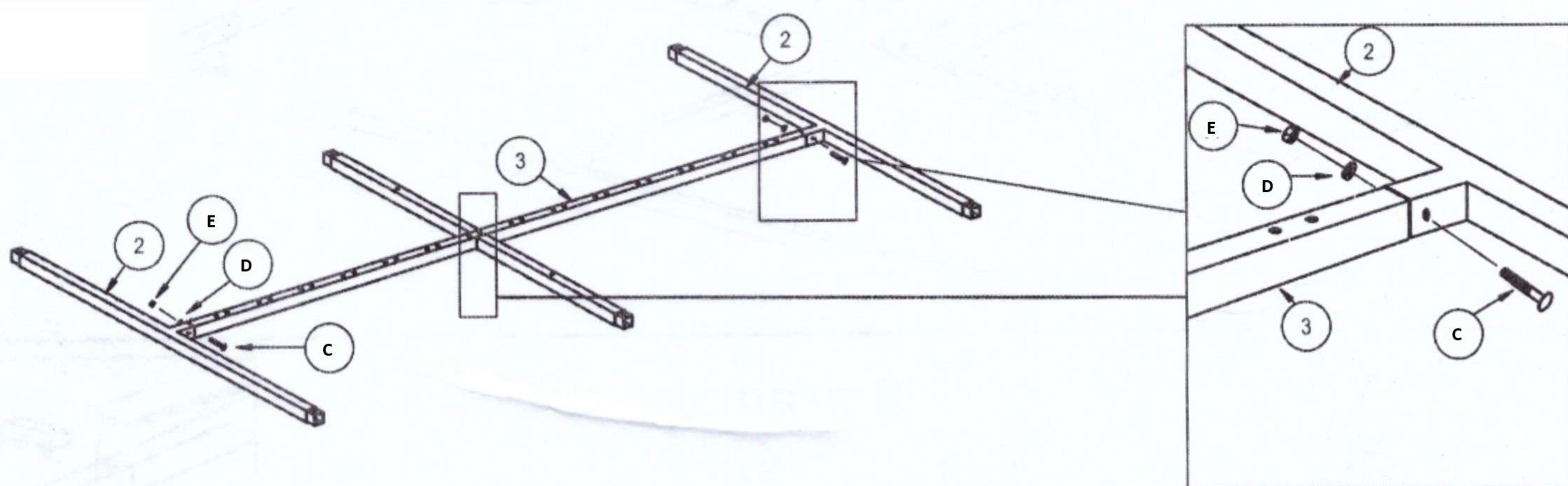
INSTRUKCJA MONTAŻU STELAŻA

Poz.		Ilość
1	Poprzeczka długa	2
2	Poprzeczka krótka	2
3	Poprzeczka środkowa	1
4	Lamele	36
5	Nóżka	8
6	Poprzeczka	2

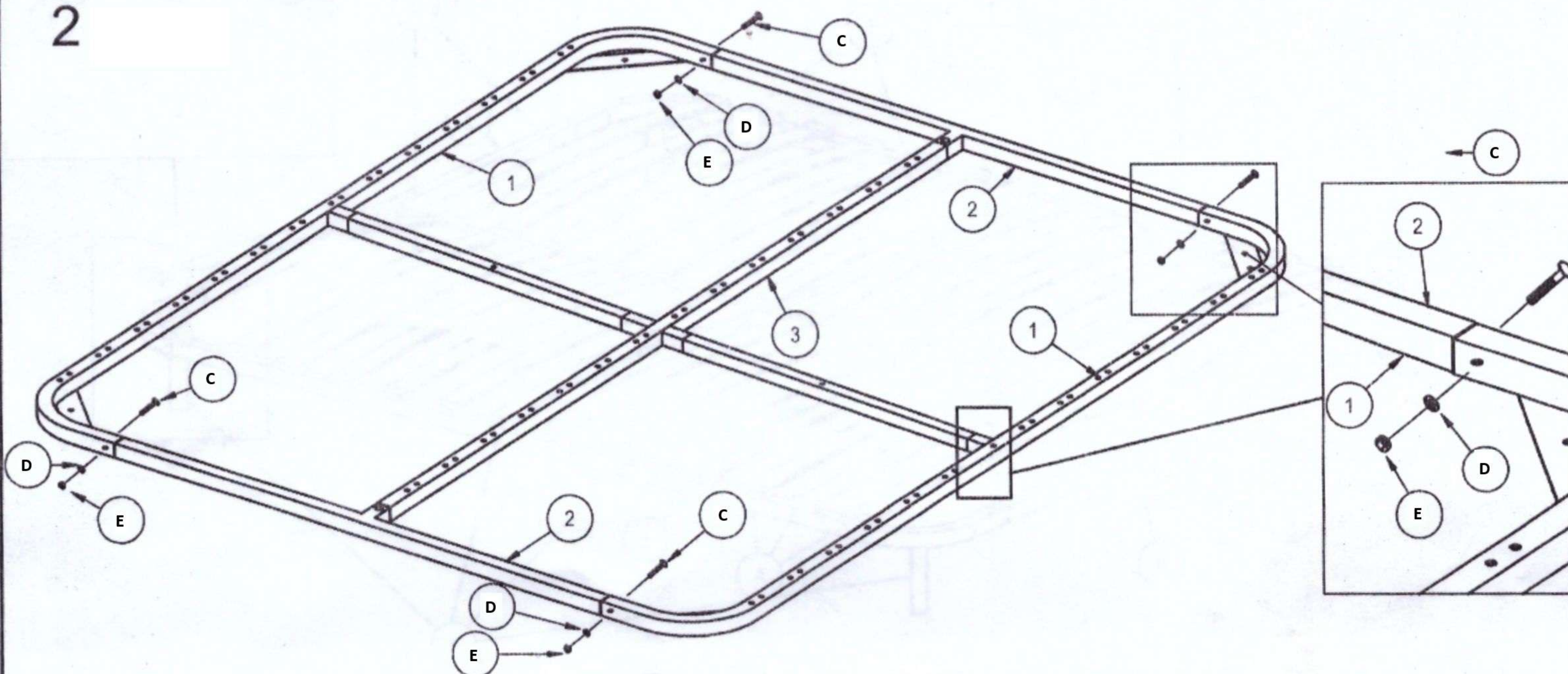
Poz.	Element		Ilość
A		Mocowanie zewnętrzne	36
B		Mocowanie wewnętrzne	18
C		Śruba M6x40	10
D		Podkładka D6	10
E		Nakrętka M6	10
F		Śruba M8x16	4
G		Śruba M8x40	4



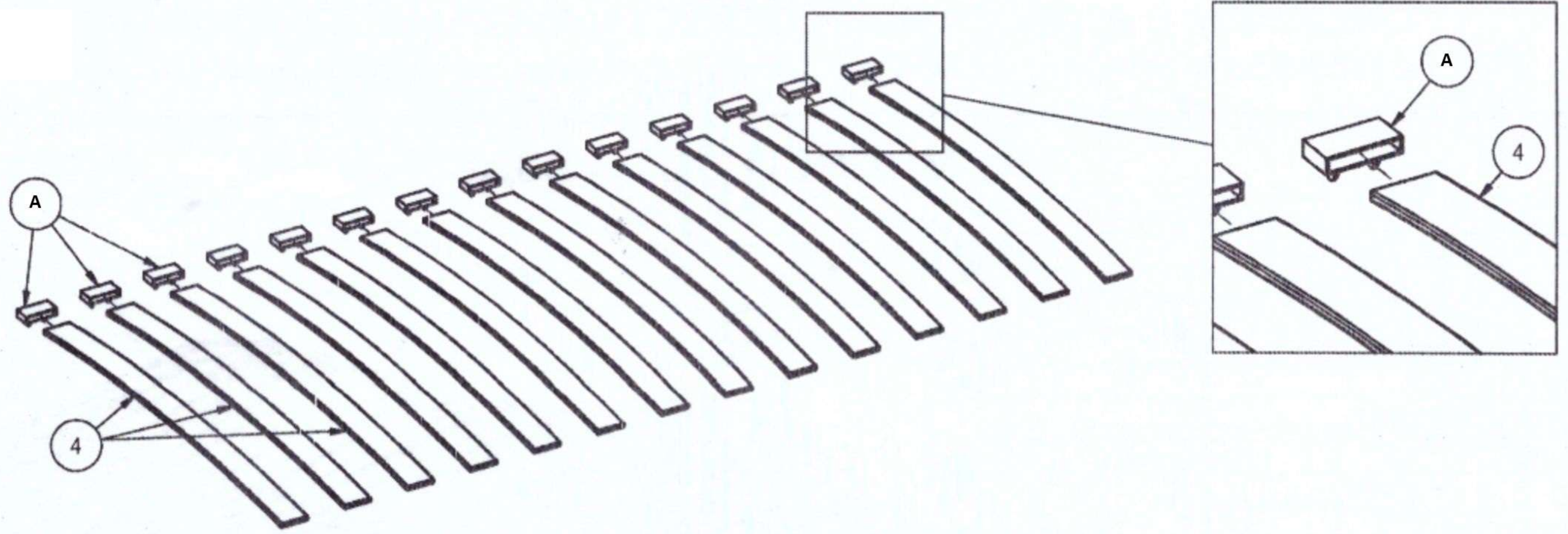
1



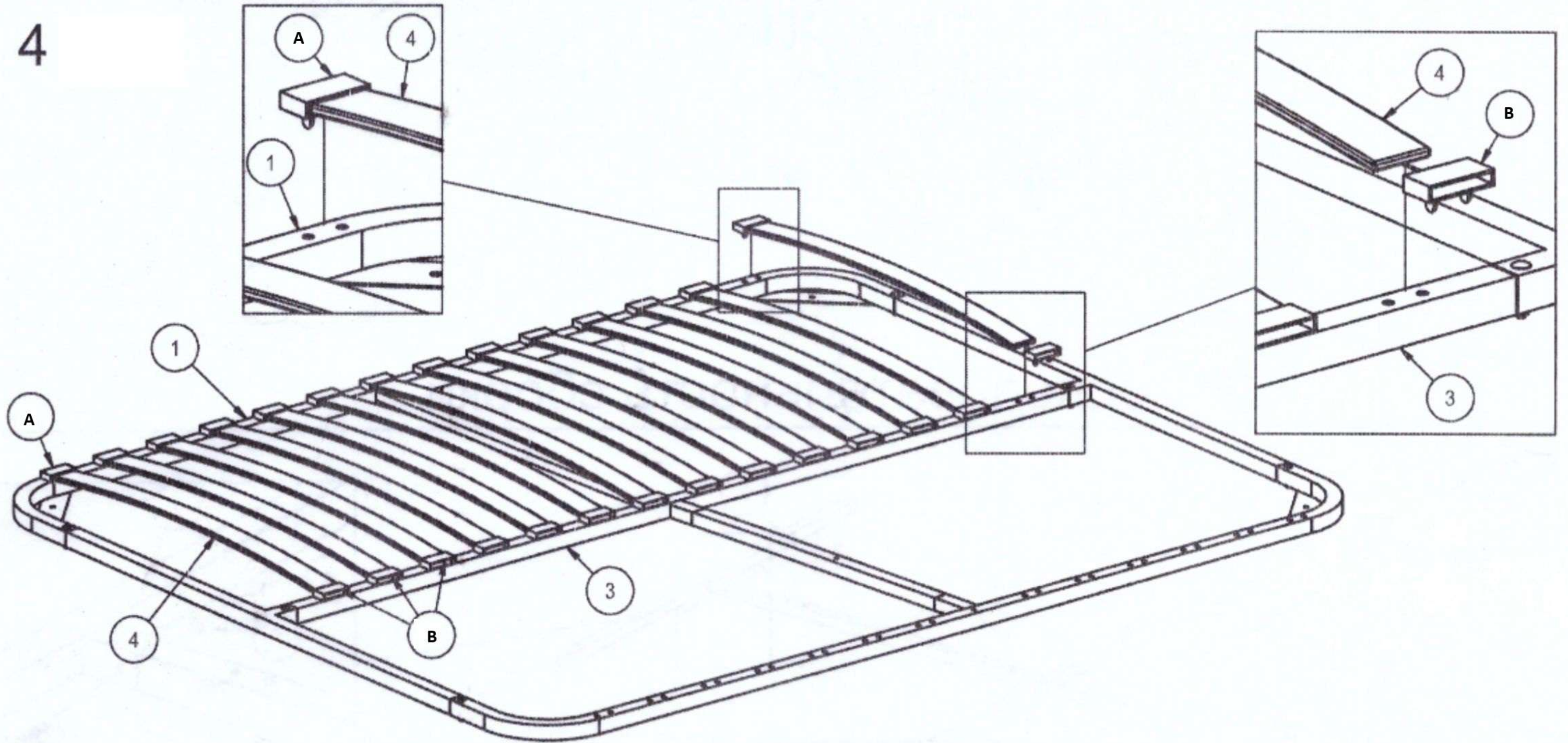
2



3



4



5

