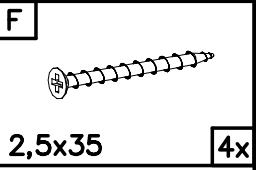
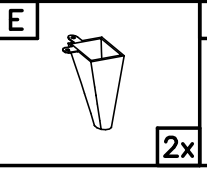
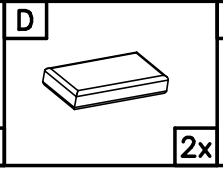
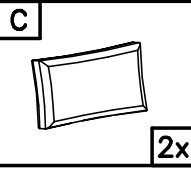
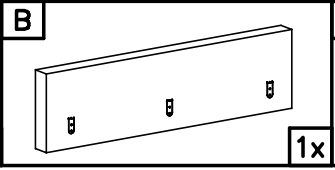
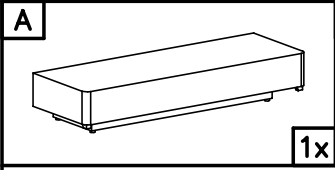
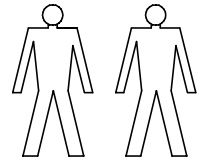
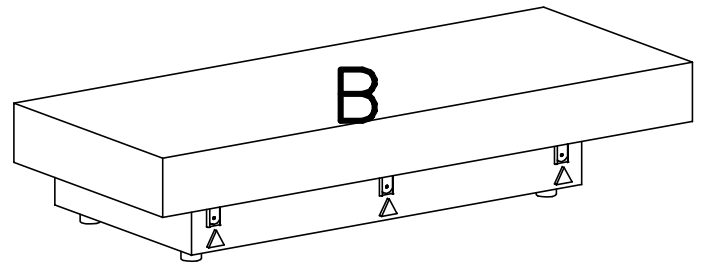
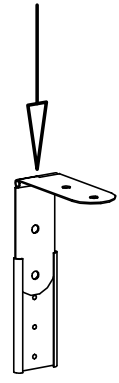
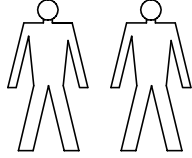
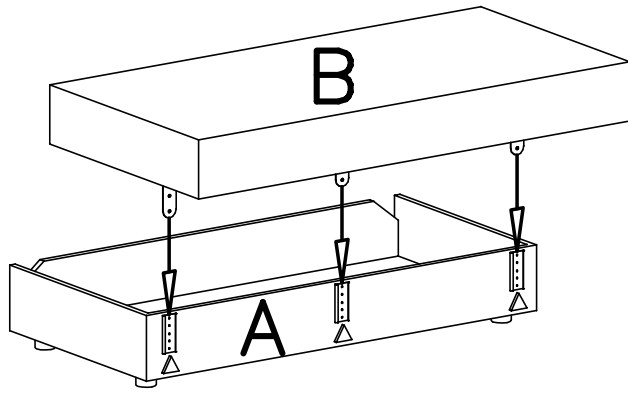


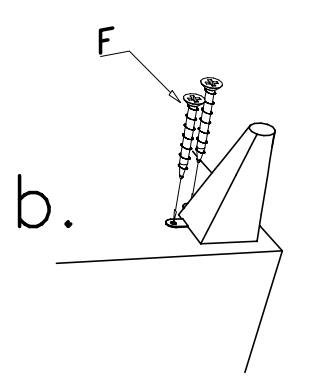
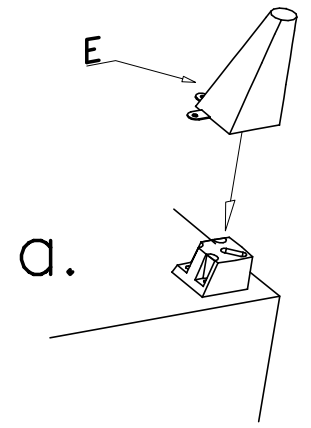
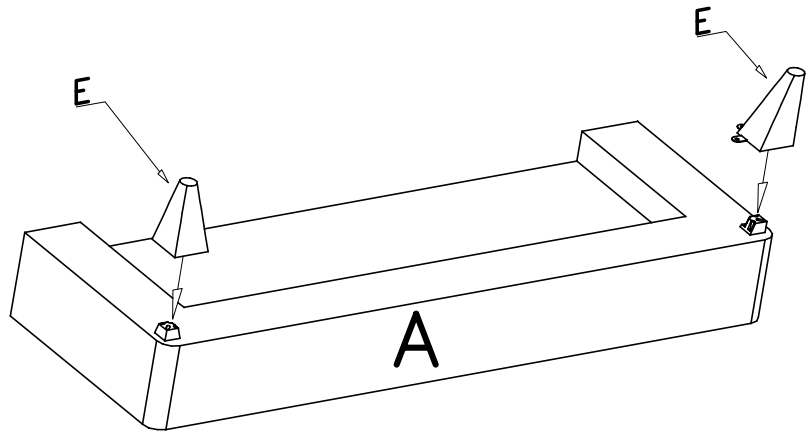
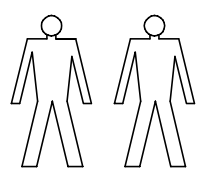
GLORIA

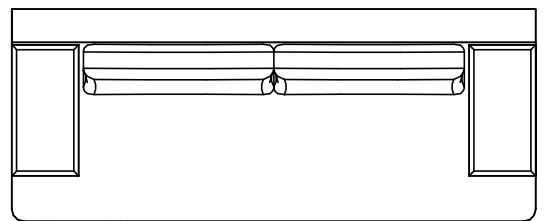
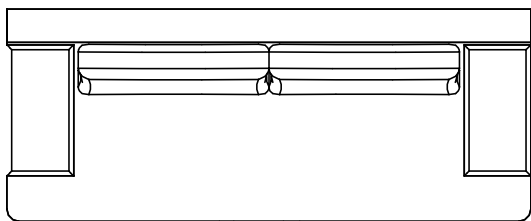
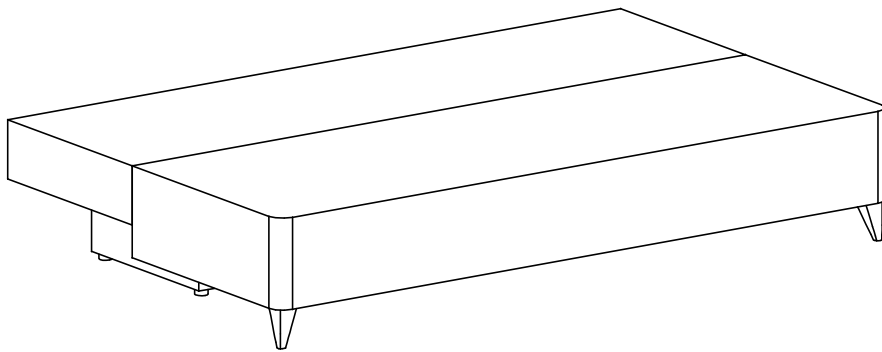
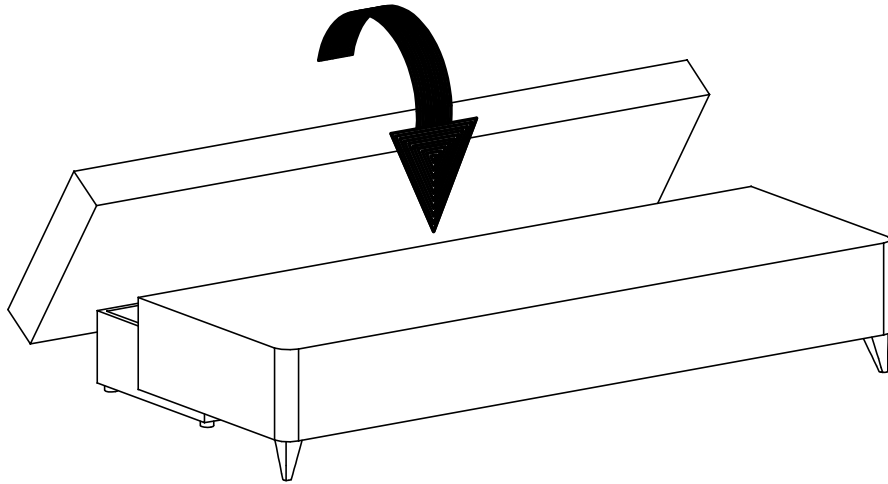
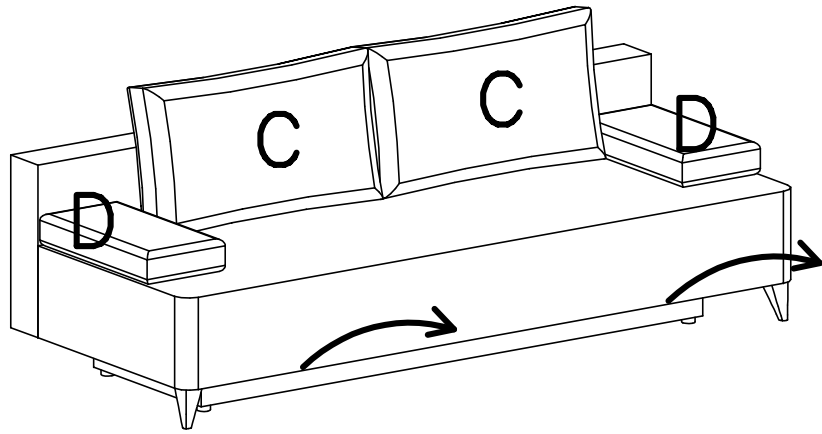


1.



2.





INSTRUKCJA UŻYTKOWANIA I KONSERWACJI MEBLI

1. Meble drewniane oraz wykonane z materiałów drewnopochodnych (płyty wiórowe, MDF, HDF, płyty komórkowe), powinny być użytkowane zgodnie z ich funkcją i przeznaczeniem.
2. Meble powinny być użytkowane w pomieszczeniach zamkniętych i suchych. Nie powinny być narażone na działanie warunków atmosferycznych. W pomieszczeniach, powinna utrzymywać się temperatura w granicach 10-35°C oraz względna wilgotność powietrza w granicach 40-65%.
3. Meble powinny być ustawione na stabilnym , dobrze wypoziomowanym podłożu.
4. Ewentualne luzy na połączeniach, powstałe podczas użytkowania należy niezwłocznie usunąć poprzez dokręcenie odpowiednich śrub lub łączników.
5. Nie wolno ustawiać na powierzchni mebli gorących, wilgotnych lub zmrożonych przedmiotów i naczyń.
6. Meble należy utrzymywać w bezpiecznej odległości (nie mniejszej niż 1m), od źródeł ciepła takich jak np. grzejniki, piece, kominki.
7. Do usuwania zanieczyszczeń nie należy stosować twardych lub ostrych przedmiotów lub tkanin.
8. Meble należy czyścić z kurzu i konserwować środkami wyłącznie do tego przeznaczonymi, miękką tkaniną wzdłuż tzw. włosa. Aby cieszyć się meble tapicerowanym należy regularnie odkurzać tapicerkę przy użyciu końcówki odkurzacza przeznaczonej do mebli. Należy przy tym odkurzać na niskim poziomie mocy, ze zwróceniem szczególnej uwagi na wykończenia i krawędzie.
9. Należy unikać zalania powierzchni środkami chemicznymi, olejami, kwasami lub alkoholem. Może to spowodować trwałe uszkodzenie lub odbarwienie powierzchni .
10. W przypadku konieczności przemieszczenia mebli należy dokonać tego poprzez podniesienie i przestawienie mebla na nowe miejsce. Nie należy przesuwac mebla po podłodze , gdyż grozi to uszkodzeniem m.in. stópek i regulatorów
11. Należy unikać podnoszenia mebla za górne wieńce lub blaty, gdyż grozi to oderwaniem od korpusu mebla.
12. Przed rozpoczęciem przemieszczania mebla należy opróżnić go z wszelkich rzeczy

***PRZECZYTANIE POWYŻSZEJ INSTRUKCJI JEST OBOWIĄZKIEM
KAŻDEGO KLIENTA***

ŻYCZYMY ZADOWOLENIA Z UŻYTKOWANIA NASZYCH WYROBÓW