

# ADBOX

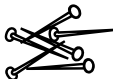




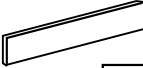
KORPUS NADSTAWNY 35cm

50x48  
75x48  
100x48

## ZASADY UŻYTKOWANIA I KONSERWACJI MEBLI

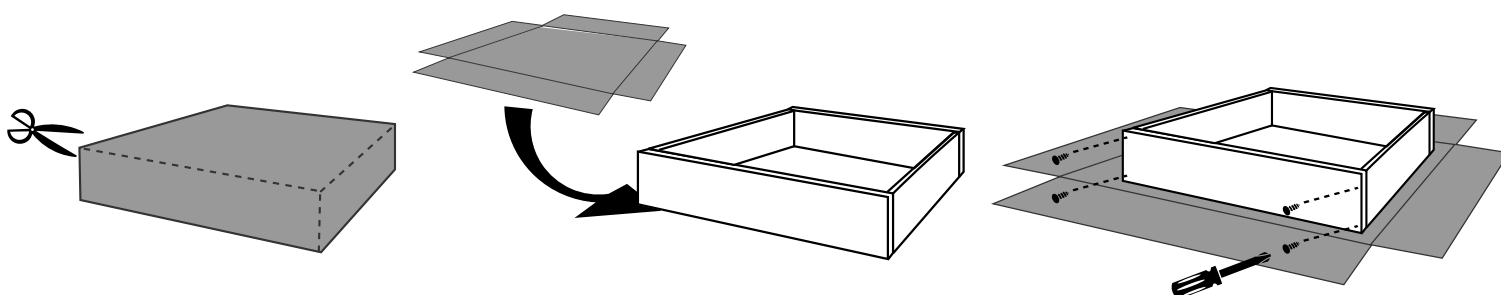
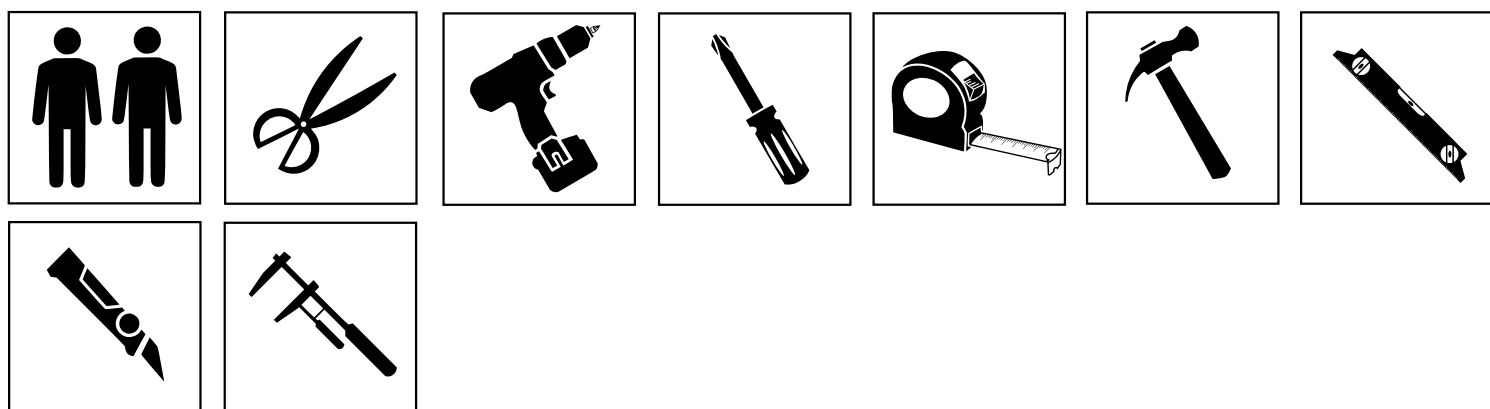
1. Czyszczenie mebli należy wykonać tylko środkami przeznaczonymi do pielęgnacji mebli, nie zawierającymi wosków lub czystą tkaniną zwilżoną ciepłą wodą.
2. Mebli nie należy przesuwać. Przemieszczanie powinno odbywać się przez podniesienie mebla i jego przeniesienie. Podczas przenoszenia mebel nie może być obciążony. Mebel w stanie zmontowanym nie powinien być przewożony bez odpowiedniego zabezpieczenia przed uszkodzeniem.
3. Po montażu mebel należy wypoziomować i wyregulować fronty meblowe. W przeciwnym przypadku fronty mogą ocierać o inne elementy mebla, uszkadzając je.
4. W trakcie użytkowania należy sprawdzić połączenia mimośrodowe i wyregulowanie frontów. W razie potrzeby dokręcić połączenia i wyregulować fronty.
5. Mebel należy przymocować do ściany na stałe, stosując właściwe śruby. Do zestawu nie dołączono żadnych mocowań, ponieważ różne rodzaje ścian wymagają zastosowania odmiennych rodzajów śrub.

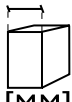
## ZESTAWIENIE AKCESORIÓW NIEZBEDNYCH DO MONTAŻU

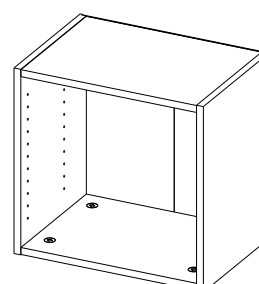
A-002  60	A-006  8	A-075  2	A-041  8	A-042  8	A-225  1
---	---	---	---	--	---

Niektóre akcesoria pakowane są po kilka sztuk więcej niż wynika to z zestawienia.

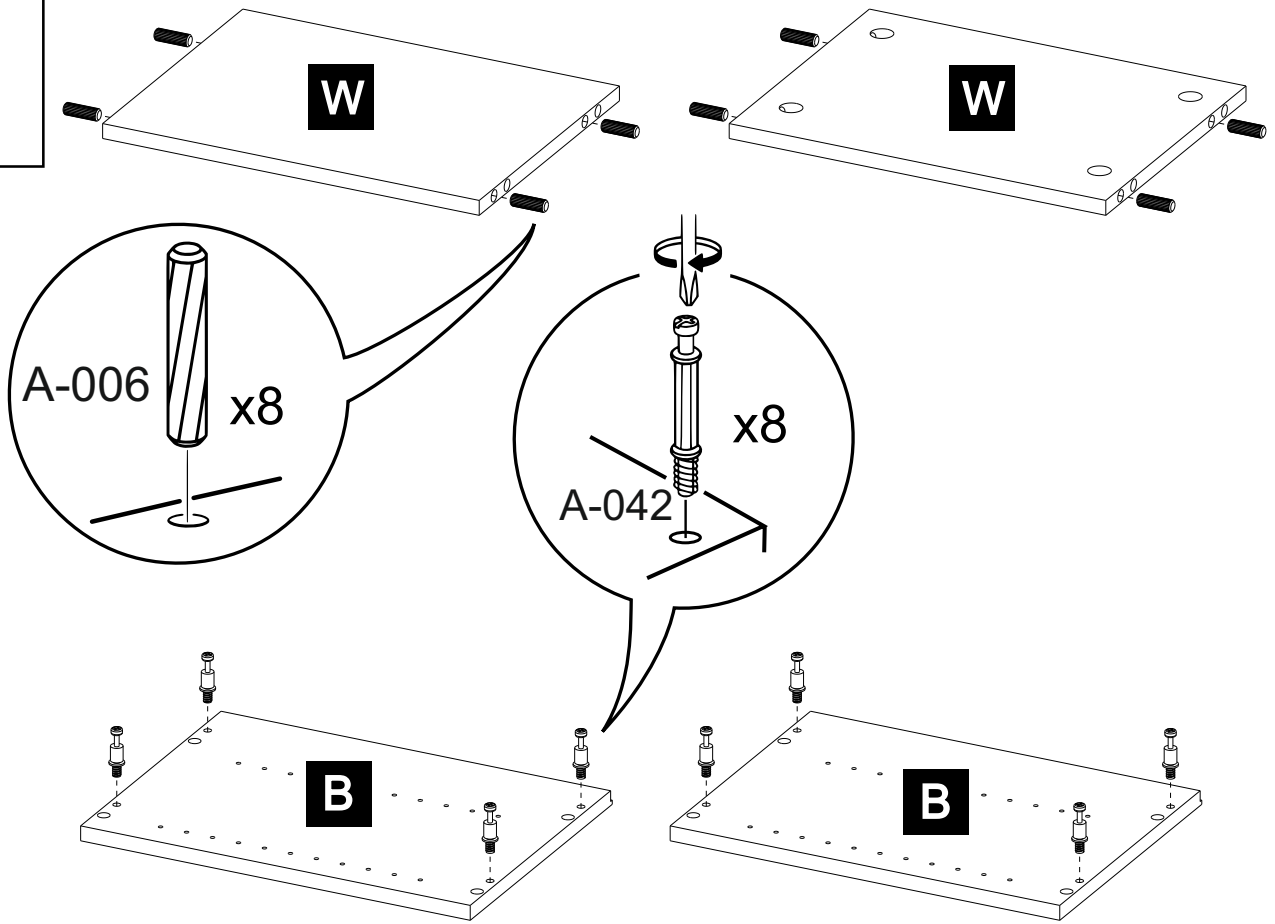
**Podczas montażu prosimy postępować zgodnie z instrukcją.**



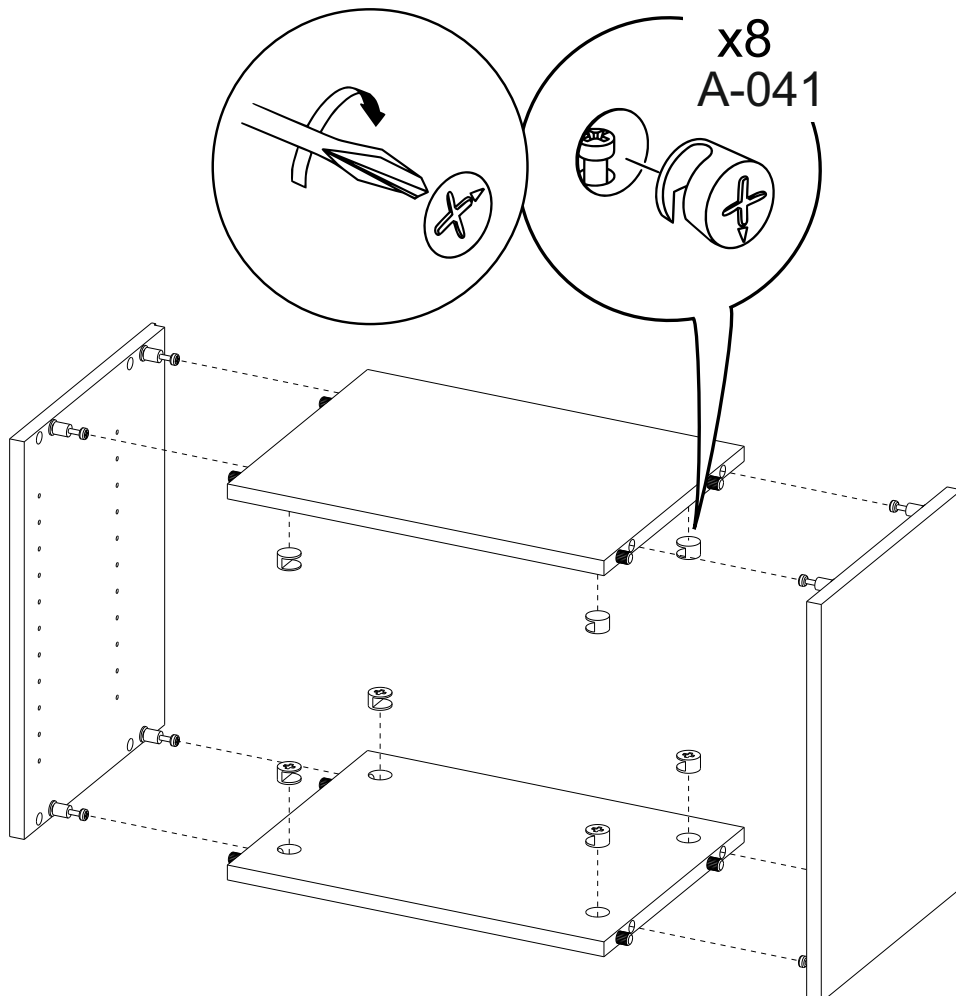
 [MM]	<b>W</b> [MM]	<b>P</b> [MM]	<b>B</b> [MM]
50x48	464x345,5	476x244	480x350
75x48	714x345,5	476x369	480x350
100x48	964x345,5	476x329	480x350



1

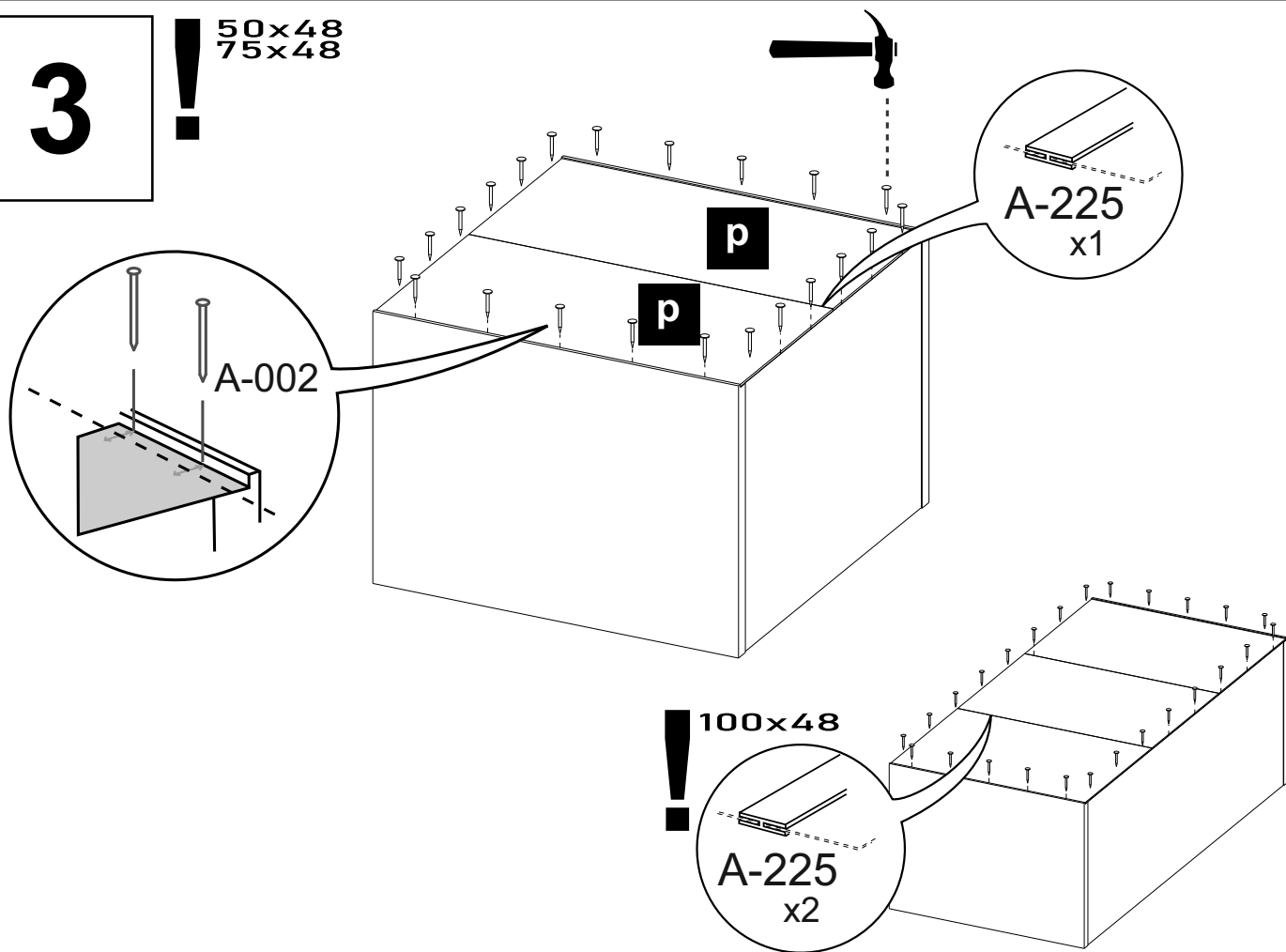


2



**3**

**!** 50x48  
75x48



**4**

