

# NAZWA

## INSTRUKCJA MONTAŻU



**A**  
**x4**



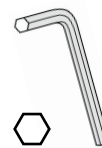
**B**  
**x4**



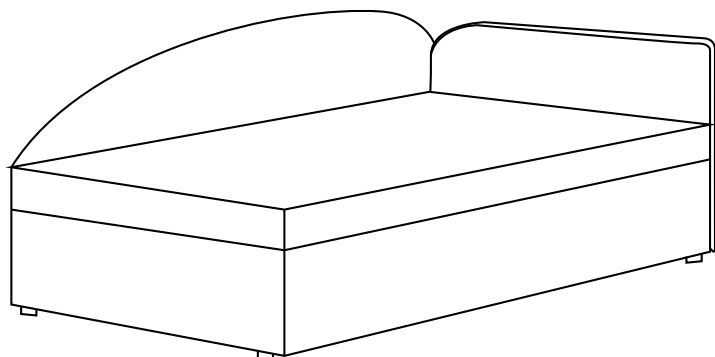
**C**  
**x7**



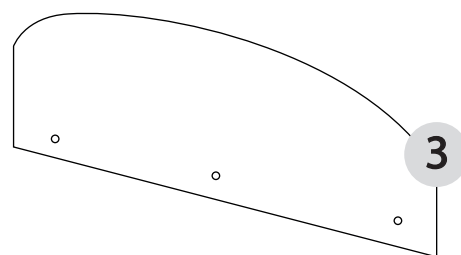
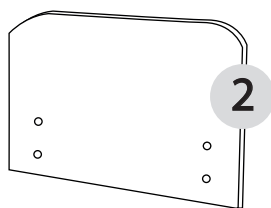
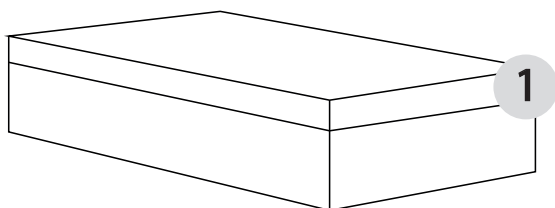
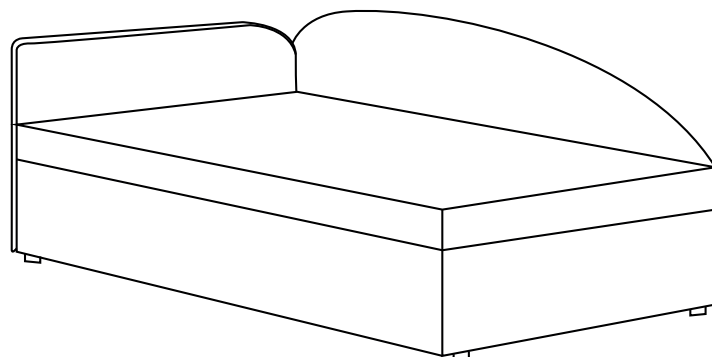
**D**  
**x7**



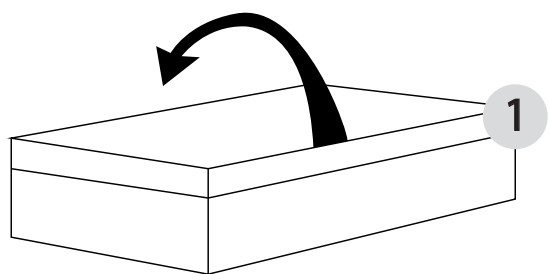
LEWA STRONA



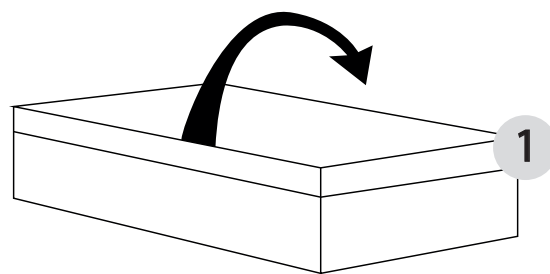
PRAWA STRONA



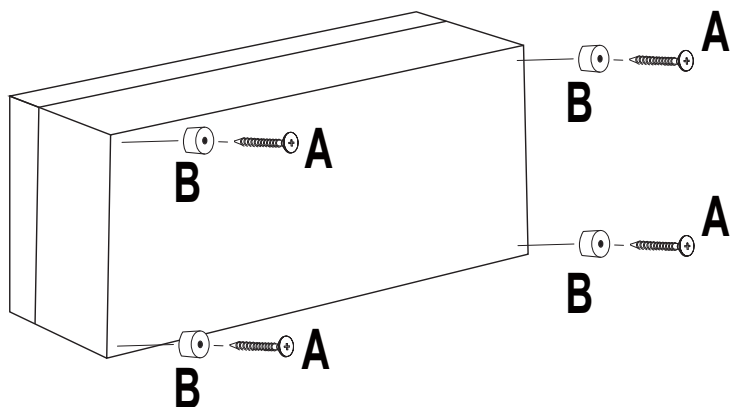
KROK 1



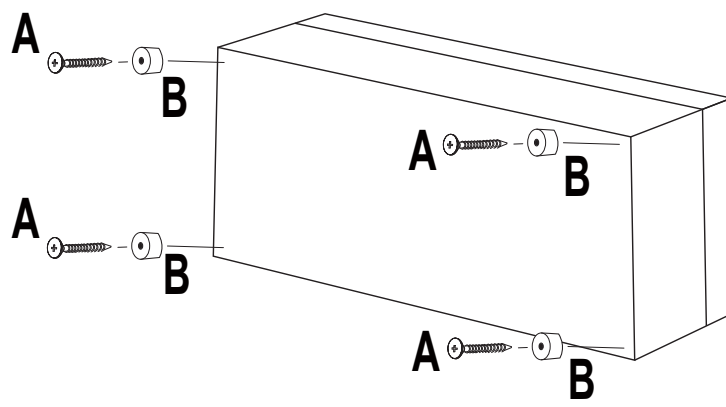
KROK 1



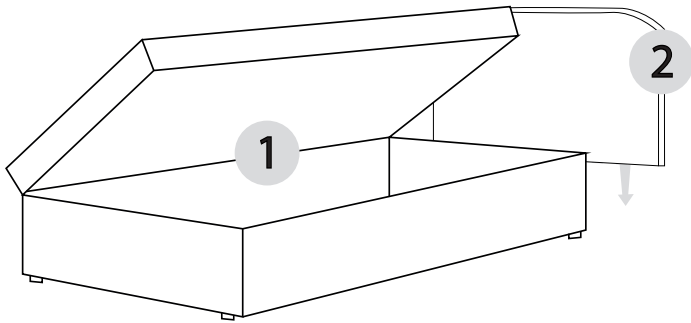
KROK 2



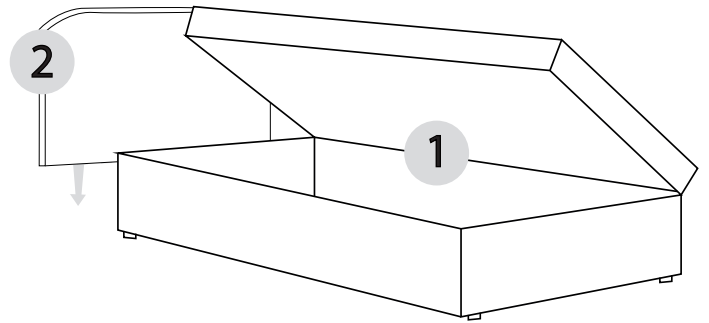
KROK 2



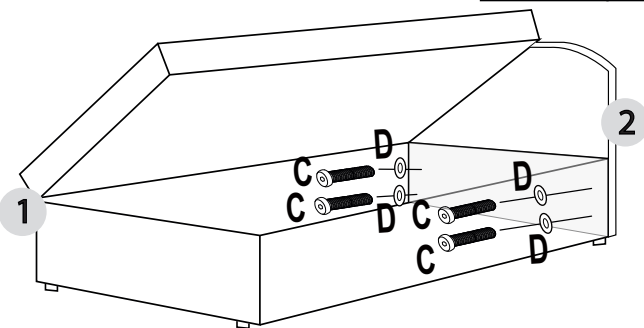
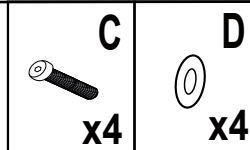
### KROK 3



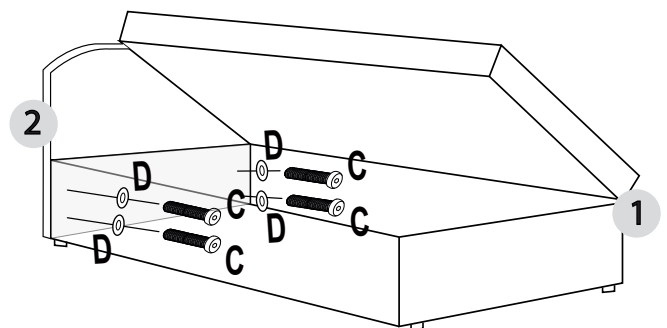
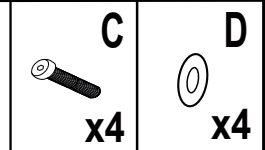
### KROK 3



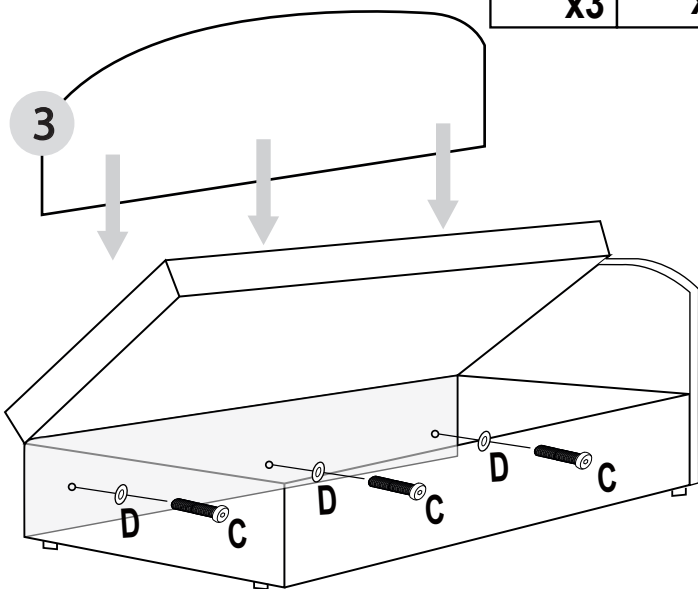
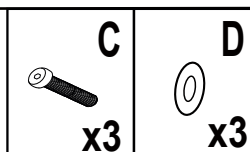
### KROK 4



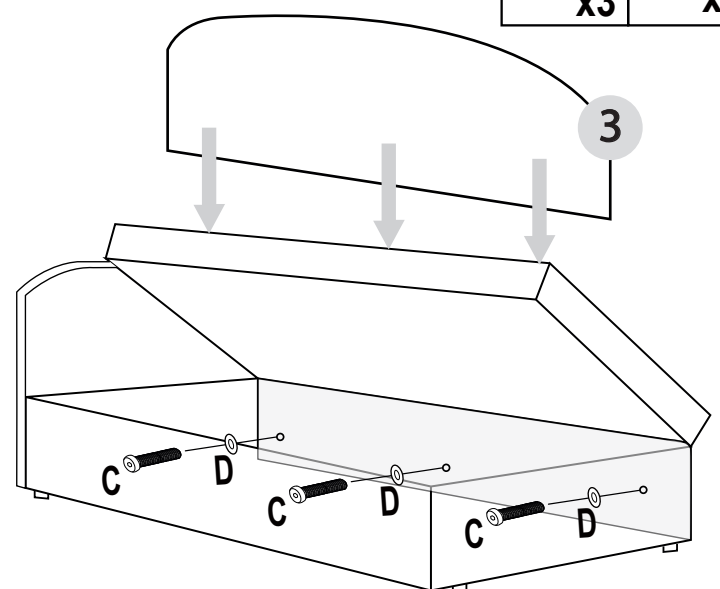
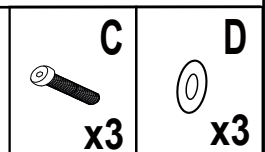
### KROK 4



### KROK 4



### KROK 4



Przy przemieszczaniu mebli należy zabezpieczyć wszystkie elementy tapicerowane przed uszkodzeniem mechanicznym.



Przy rozpakowywaniu nie wolno używać ostrych, niebezpiecznych narzędzi.



Podczas przenoszenia trzymać za stałe elementy konstrukcyjne.



Mebel użytkowane powinny być zgodnie z ich przeznaczeniem.



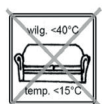
Mebel ustawiać w odległości nie mniejszej niż 1m od grzejników.



Niedozwolone jest siadanie na podłokietnikach, oparciach oraz miękkich elementach konstrukcyjnych.



Niedozwolone jest powodowanie dużego obciążenia w miejscach do tego nie przystosowanych.



Mebel należy przechowywać w pomieszczeniach o temp. 15-30°C oraz wilgotności 40-70 %.