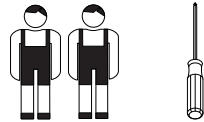


INSTRUKCJA MONTAŻU  
FITTING-UP INSTRUCTION  
ИНСТРУКЦИЯ СБОРКИ  
MONTÁŽNY NÁVOD  
SZERELÉSI ÚTMUTATÓ  
UPUTE ZA SASTAVLJANJE

ALVARO  
KANAPA

Do montažu potrebne są:  
You need for fitting-up:  
Для сборки нужны:  
K montáži potrebujete:  
A szereléshez szükséges:  
Za sastavljanje su potrebne:



**[PL]** Powierzchnię mebli należy czyścić tylko środkami do pielęgnacji mebli. Szanowny kliencie w przypadku reklamacji prosimy wypełnić druki reklamacyjne dostępne w punktach sprzedaży przedkładając Kartę Reklamacyjną (zawierającą datę produkcji i numer pakowacza lub zmiany pakowania) umieszczoną w każdej z paczek, oraz instrukcję montażu mebla, gdzie prosimy o zaznaczenie uszkodzonego elementu.

**[SK]** Povrch nábytku čistite iba prostriedkami určenými na ošetrovanie nábytku. Vážení zákazníci! V prípade reklamácie prosíme, aby ste vyplnili tlačivá, ktoré sú prístupné v obchodoch, predložili Reklamačný list (ktorý obsahuje dátum výroby a číslo balíča alebo číslo zmeny pri balení), ktorý sa nachádza v každom balení a návod na montáž nábytku, v ktorom označíte poškodenú časť.

**[CZ]** Povrch nábytku čistíte pouze přípravky určenými k ošetřování nábytku. Vážení zákazníci, v případě uplatnění reklamace vyplňte prosím reklamační formuláře, které jsou dostupné v prodejnách a předložte Reklamační kartu (obsahující datum výroby a číslo balení nebo změny balení, která je umístěna v balíčku) a návod k obsluze s vyznačením poškozeného dílu.

**[BG]** Повърхността на мебелите трябва да се почиства само с препарати за поддържане на мебели. Уважаеми клиенти, в случай на рекламация моля попълнете формуляра за рекламация, които ще получите в търговските пунктове, като представите Картата за рекламация (съдържаща датата на производство и номера на опаковчика или смяната за опаковане), която ще намерите във всяка опаковка, и инструкцията за монтаж на мебела, върху която да отбележите повредения елемент.

**[RO]** Suprafața ei trebuie să fie curățată numai cu substanțe destinate pentru curățarea mobiliei. Stimată Cumpărător, în caz de reclamatie vă rugăm să completați formularul de reclamatie pe care îl puteți lua de la punctul de vânzare și pe care îl veți prezenta împreună cu Cartela de Garanție (care conține data producției și nr ambalatorului sau turei de ambalare), însoțită la fiecare ambalaj, precum și instrucțiunile de montaj ale mobiliei, pe care vă rugăm să marcați elementul deteriorat.

**[RS]** Površnost mebeli надо чистить только средствами для ухода за мебелью. Уважаемый клиент, для заявления рекламации, просим заполнить формуляр рекламации, доступный в пунктах продажи, указывая Рекламационную карту (содержащую дату производства и номер упаковщика или смены упаковки), приложенную к каждому пакету, а также инструкцию по монтажу мебели, на которой просим обозначить поврежденный элемент.

**[HR]** Površinu namještaja čistite samo sredstvima za njegu namještaja. Poštovani klijenti, u slučaju reklamacije molimo za popunjene reklamacijskih obrazaca, koji su dostupni u odjelima prodaje, uz predočenje reklamacijske kartice (koja sadrži datum proizvodnje i broj osobe koja je pakirala robu ili broj smjene pakiranja), koja se nalazi u svakom pakiranju, te uputstva za montažu u kojima ste obilježili oštećene elemente.

**[GB]** Furniture surface must be cleaned only with furniture maintenance formulas. Dear Customer, should you wish to file a complaint, we would request you to fill in the complaint forms available in our outlets, submitting the Complaint Card (specifying the date manufactured, packaging employee/ shift code) enclosed in each of the packets, together with the Assembly Manual, where please highlight the faulty component.

**[H]** A bűtör felületét kizárólag a bűtörpolószerekkel lehet tisztítani. Tisztelt Vásárló! Reklamáció esetén kérjük az eladási helyeken kapható reklamációs nyomtatványokat kitölteni a Reklamációs Lap (tartalmazza a gyártási dátumát és csomagoló számát vagy műszakszámát) bemutatásával, amely mindegyik csomagban található, valamint a bűtör szerelési utasítását, amelyen kérjük a sérült elemet bejelölni sziveskedjék.

Podczas montažu postępować zgodnie z instrukcją.

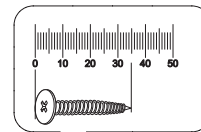
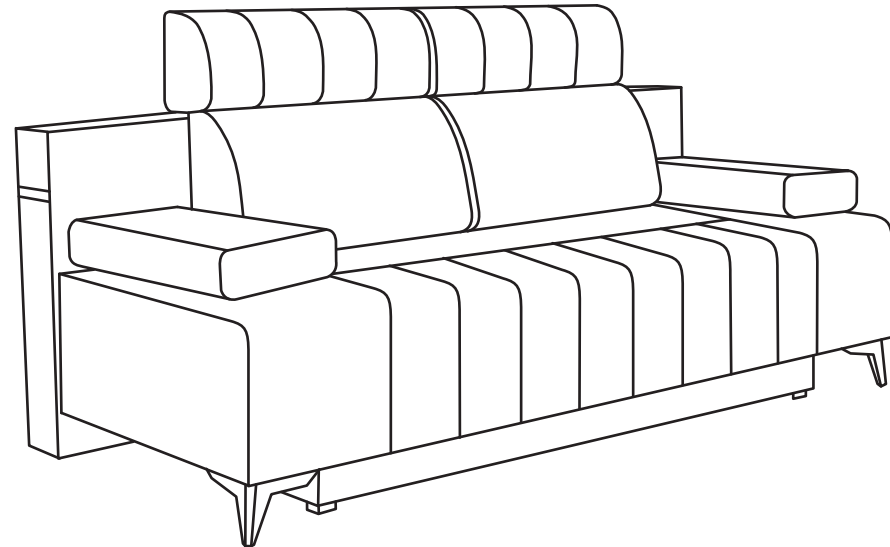
Pri montáži postupujte podľa návodu

Во время сборки поступать согласно инструкции

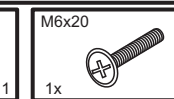
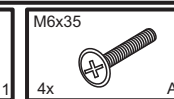
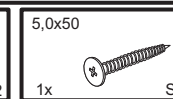
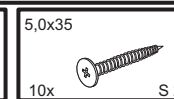
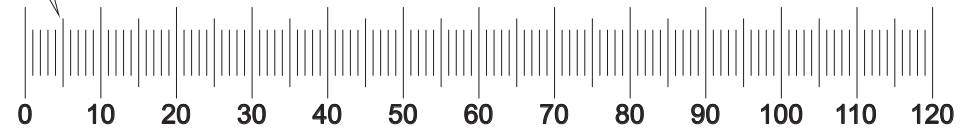
A szerelést a szerelési útmutató által meghatározott sorrendben kell végrehajtani.

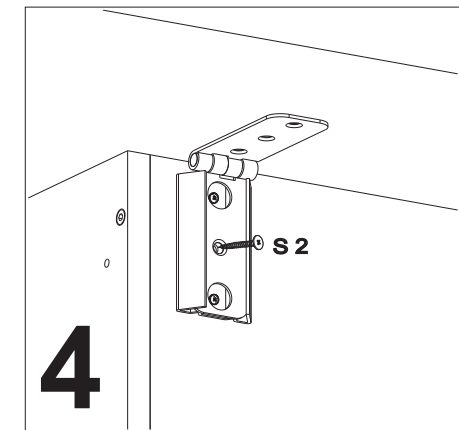
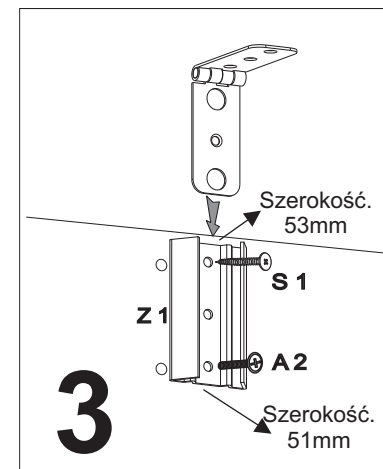
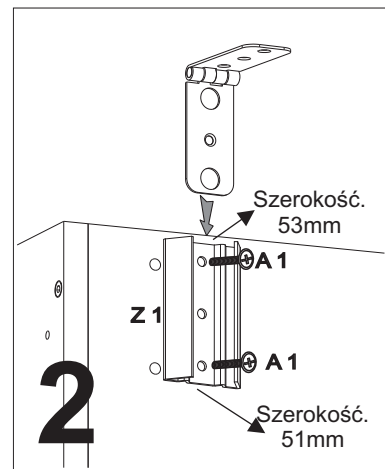
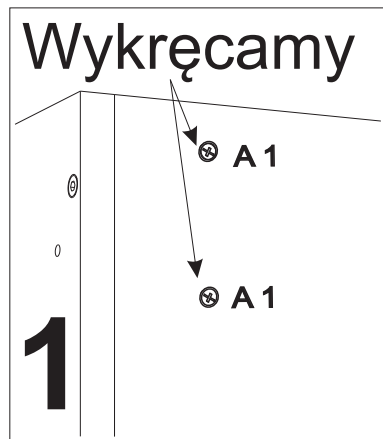
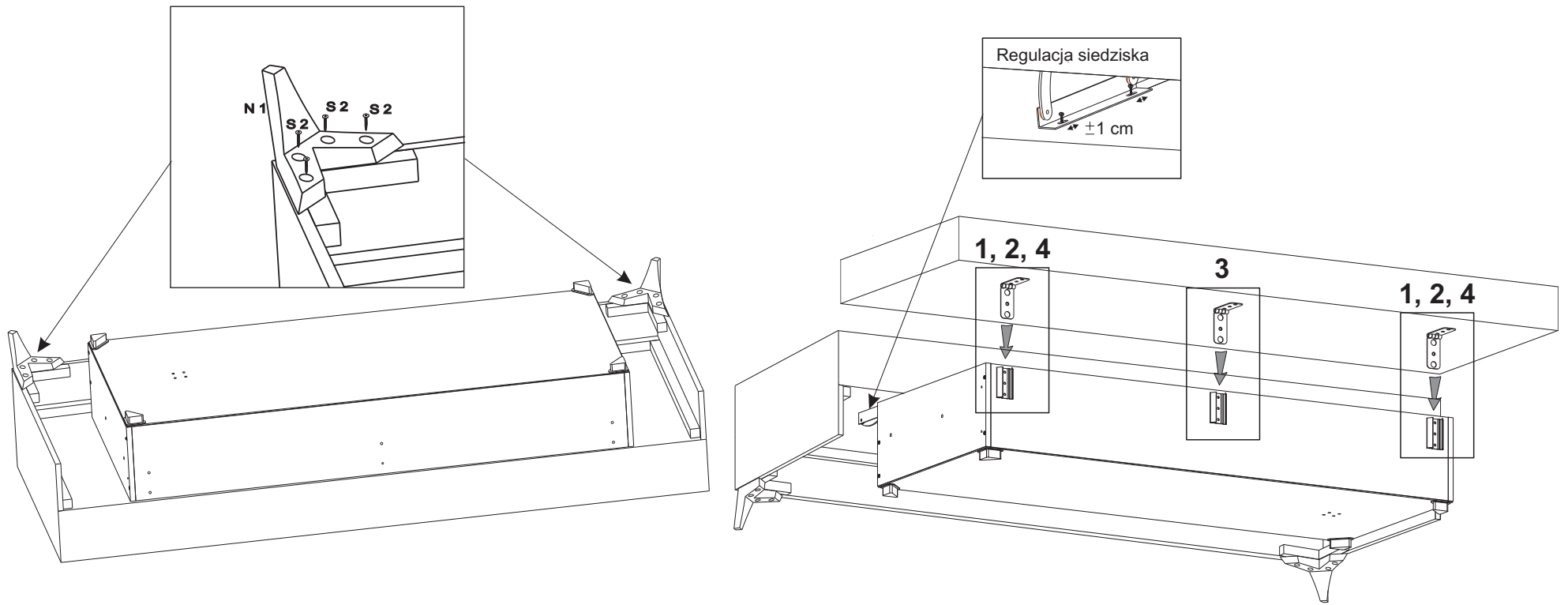
While assembling follow the instruction. Kod sastavljanja postupati u skladu sa uputama.

Na elementach miękkich podczas użytkowania, może wystąpić zmarszczenie tkaniny.



ALVARO  
KANAPA





**UWAGA :** Po rozpakowaniu mebla, należy usunąć zabezpieczenia transportowe.  
Po zmontowaniu oparcia z pojemnikiem, należy wyregulować siedzisko względem oparcia.