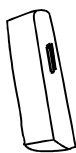


A*1



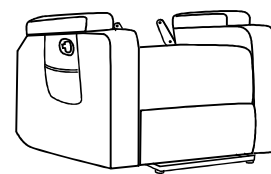
B*1



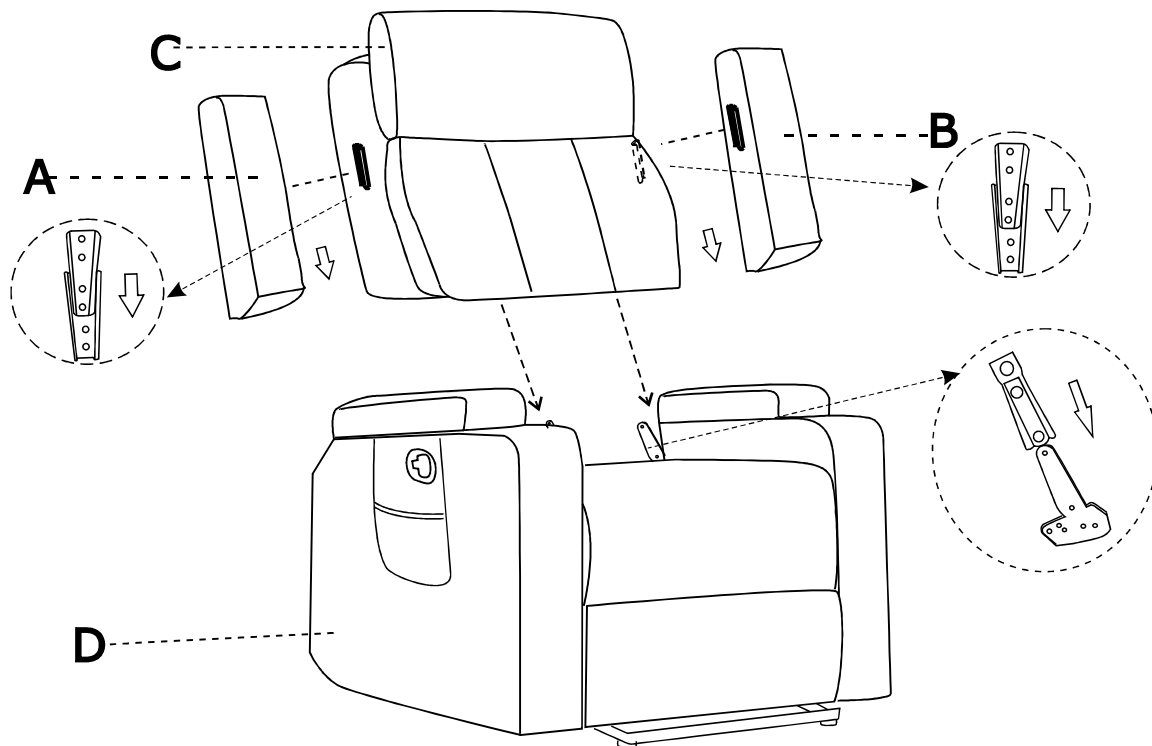
C*1



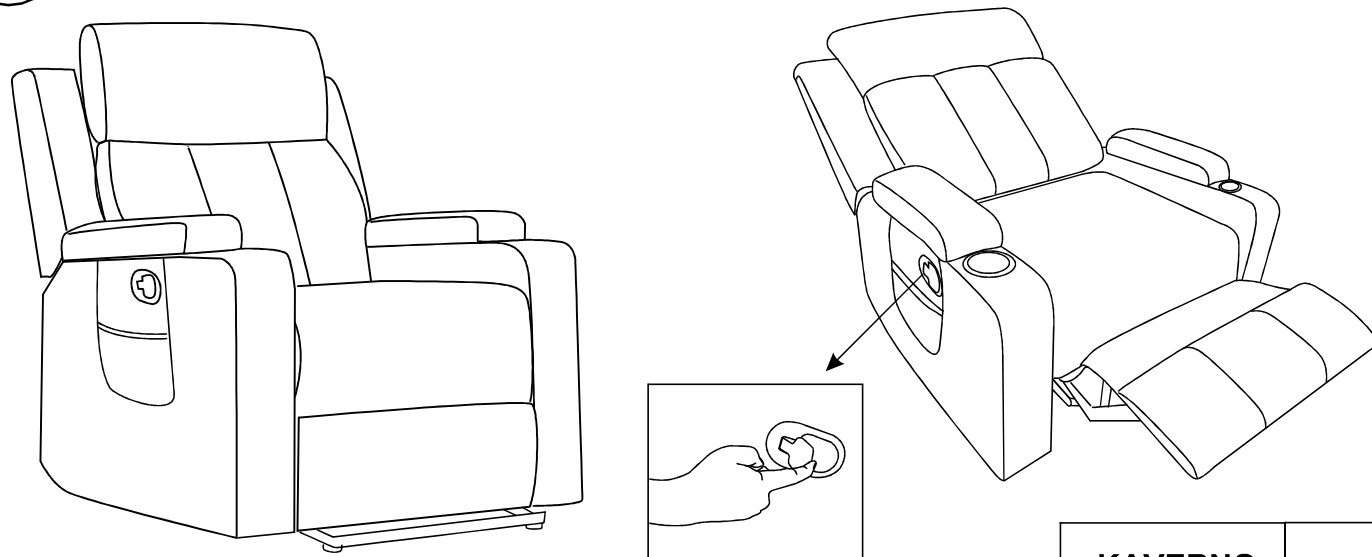
D*1



1



2



KAVERNO

KJ 2014

1/1