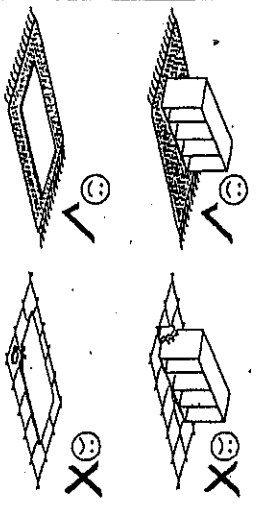
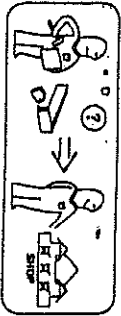
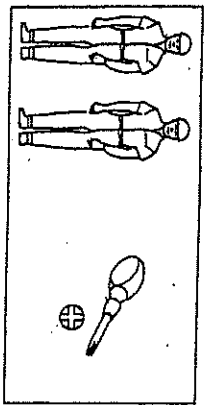
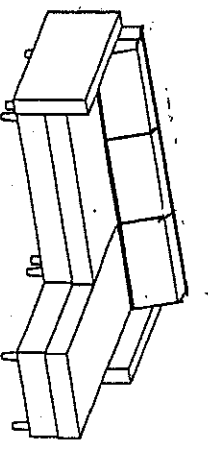
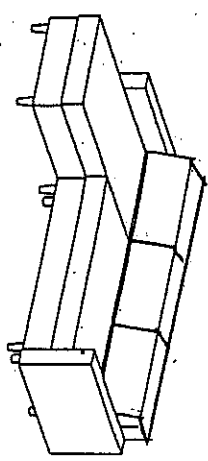
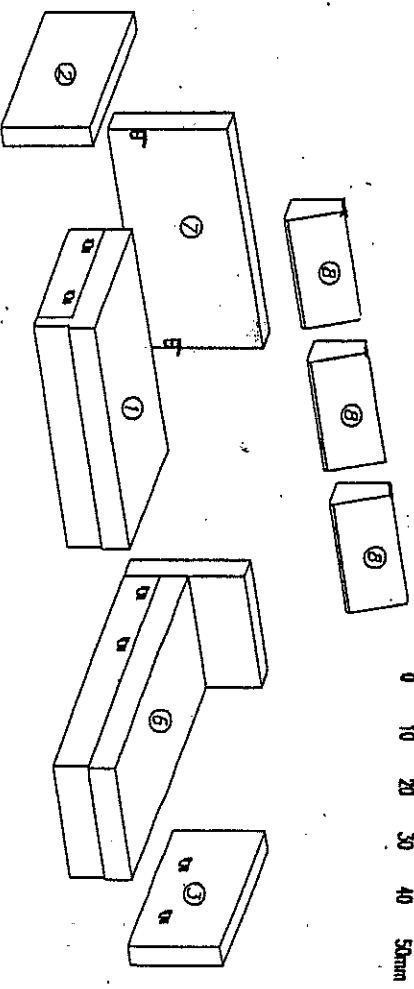
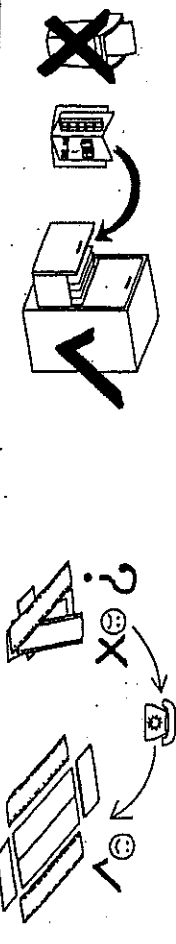


- Ⓛ Montagesanleitung
- Ⓜ Handleiding voor de montage
- Ⓝ Montaj talimatı
- Ⓟ Modica de montaj
- Ⓡ Montážní návod
- Ⓢ Szerelési útmutató
- Ⓣ Assembly Instructions
- Ⓥ Instrukcja montażu
- Ⓦ Инструкція по монтажу
- Ⓧ Istruzioni di montaggio
- Ⓨ Návod na montáž
- Ⓩ Instrucțiunile de montaj

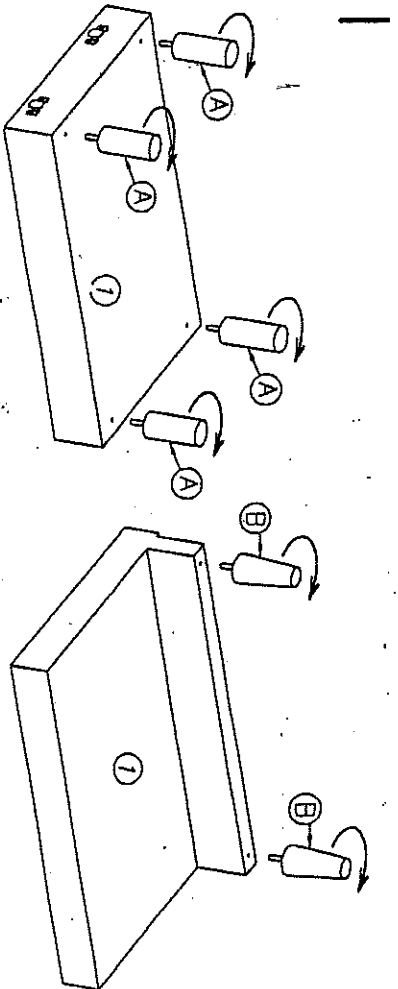


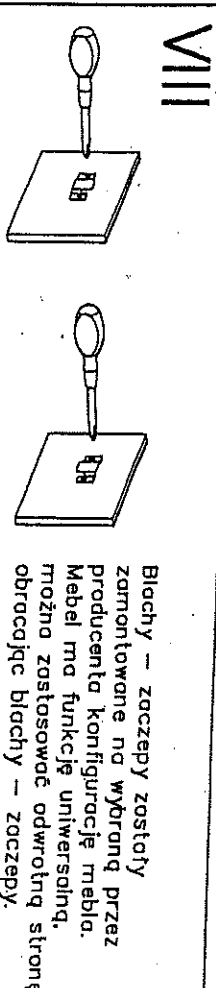
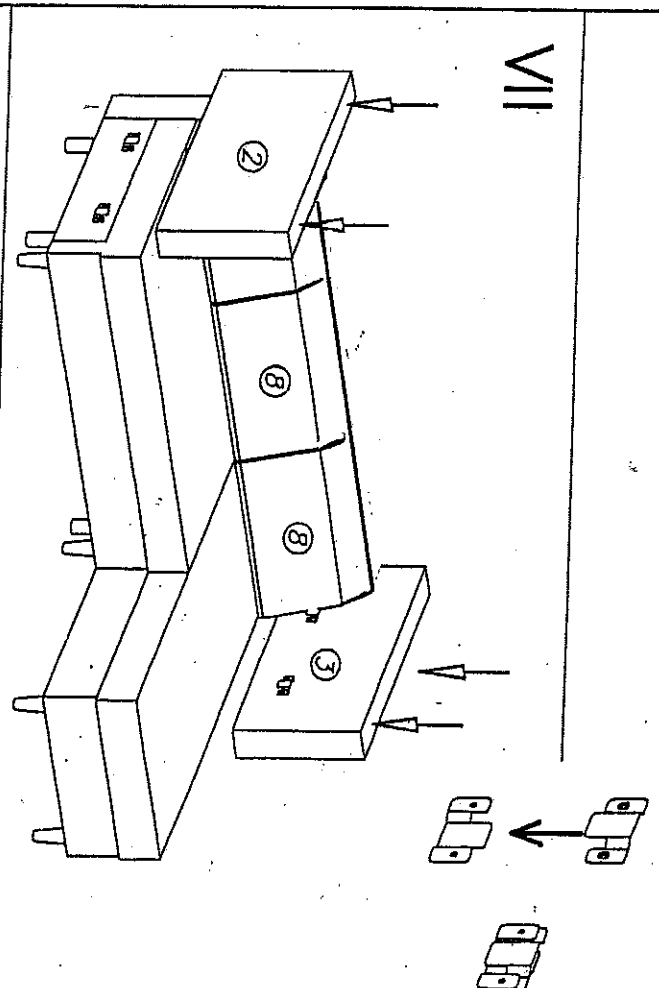
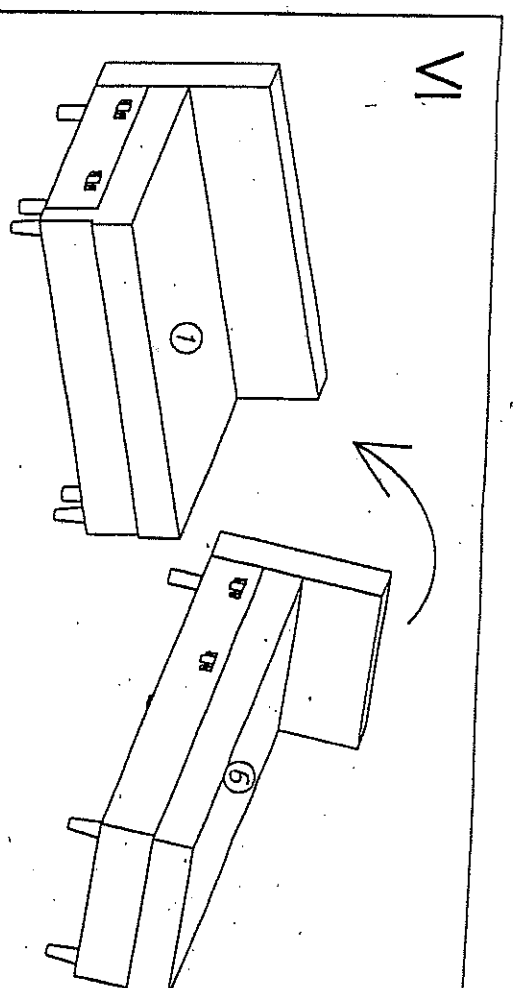
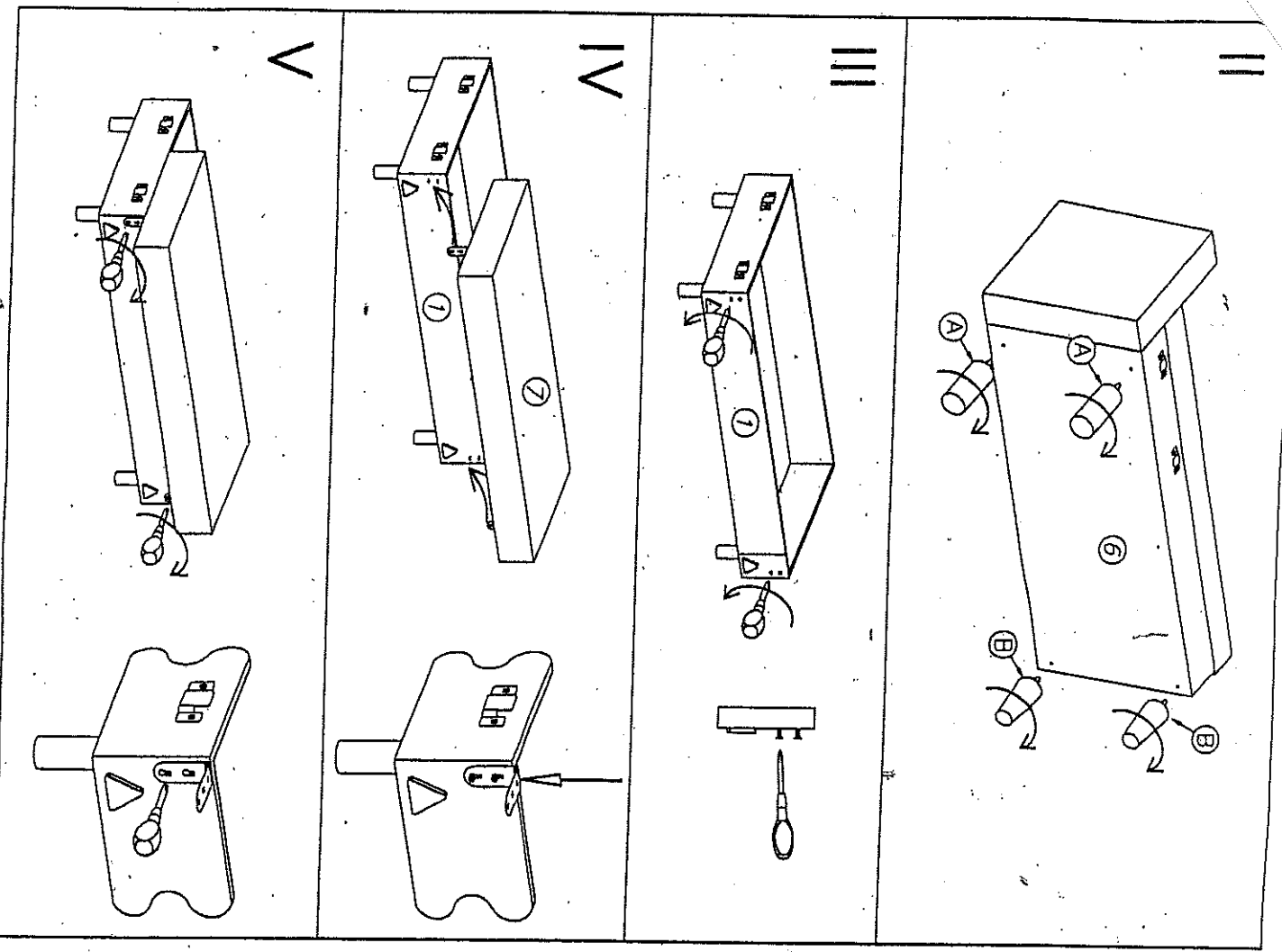
|    |   |
|----|---|
| PL | Uwaga - Ubezpieczenie - Achtung - Attention - Caution - Vorsicht<br>Atenciones - Opasnost - Bezpečnost - Attention - Upozornenie - Dávati             |
| CZ | Opis produktu naleziesz wyłącznie w poniższym adresie: <a href="http://www.lakso.com">www.lakso.com</a>   |
| D  | Bitte nur mit einem Staubsauger oder leicht feuchten Lappen reinigen.<br>Kleine schmutzige Stellen mit Wasser abwischen.                              |
| GB | Please only clean with duster or damp cloth.<br>Do not use any abrasive cleaners.   |
| F  | Le nettoyage se fait uniquement à l'aide d'un brossin ou d'une serviette légèrement humide.   |
| HU | A tisztítás érdekében kérjük, csak nedves szivacsos ruhával tisztítsa meg a szövetet.<br>Kiseb szennyeződések eltávolításához használjon vizet.       |
| I  | Pulire esclusivamente con un panno o un asciugamano umido.  |
| NL | Reinig alleen met een stoffdoek of een lichtjes vochtige doek. Gebruik geen schurende poetsmiddelen.  |
| RU | Чистите только мягкой ветошью или слегка влажной тряпкой. Не используйте абразивные чистящие средства.  |
| RO | Curățați suprafața cu un ștergător sau o cârpă umedă sau uscată.<br>Nu utilizați mijloci de curățare abrazivi.  |
| SK | Čistíte ju najmä zvlhčenou vlhčenou handričkou alebo ľahkou zvlhčenou handričkou. Reproductive čistiaci prostriedky obsahujúci abrazívu nepoužívajte. |
| TR | Ardıfı sadece bir tuz bezile veya hafif nemli yumuşak bir bezle siliniz.<br>Abrasifli temizlik maddelerini kullanmayınız.                             |

SERVICECARD / CARTE SERVICE / CARTA DI SERVIZIO / SERVISNI KARTICA / Сервисная карта / SERVICEKORT  
 SERVICE-KARTICA / SERVISNA-KARTICA / SERVISA KARTICA / CARD SERVICE / СЕРВИСНАЯ КАРТА



- A 6szt
- B 4szt





Błachy — zaczepy zostały zmontowane na wybraną przez producenta konfigurację mebla. Mebel ma funkcję uniwersalną, można zastosować odwrotną stronę obracając blachy — zaczepy.