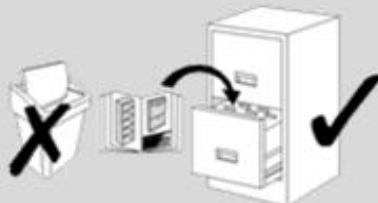
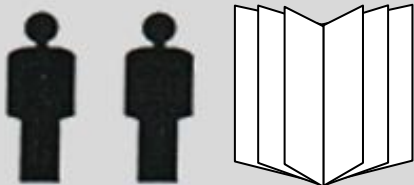
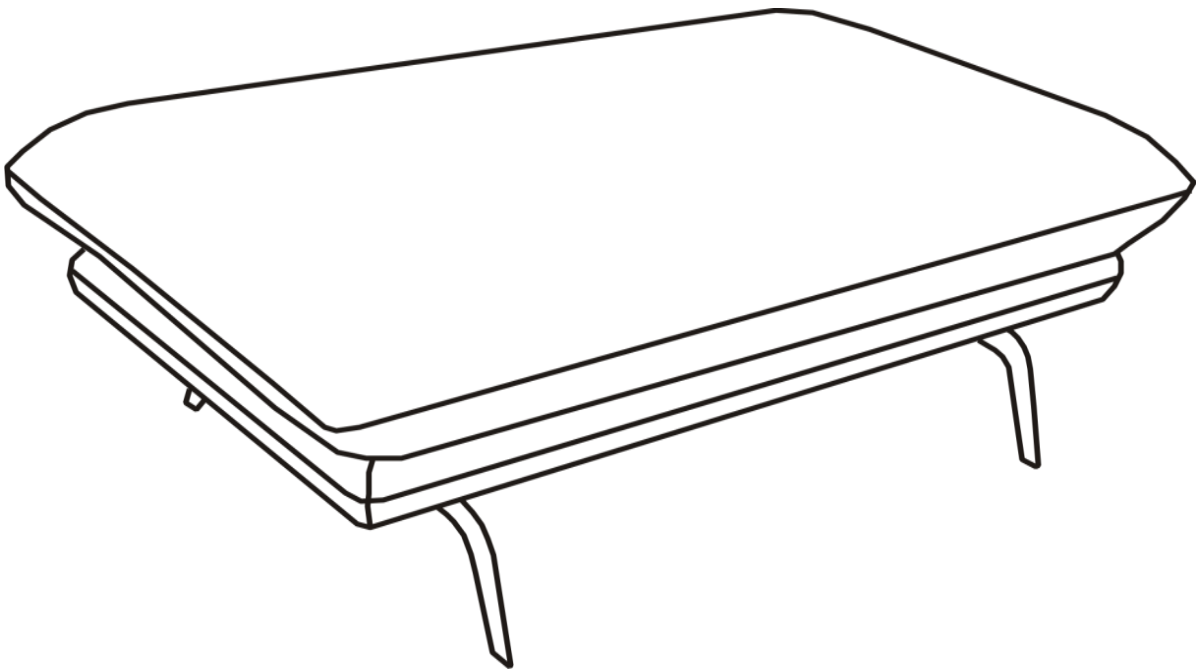
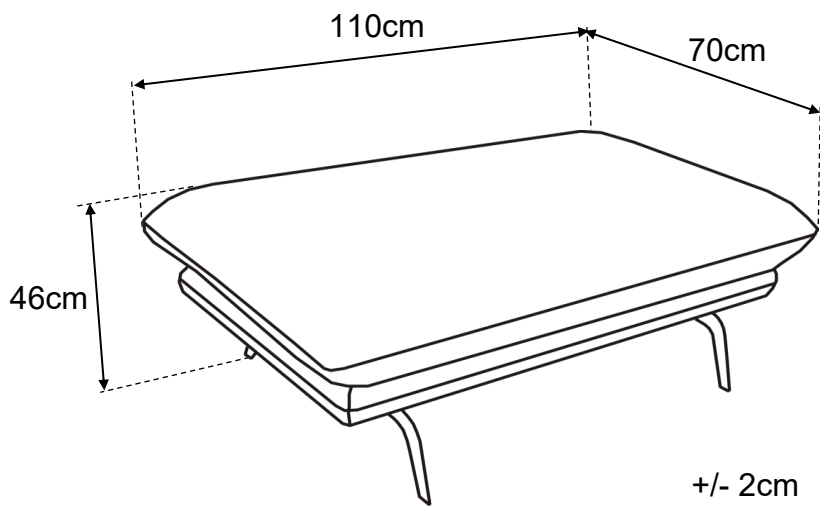



MANDELLO HO

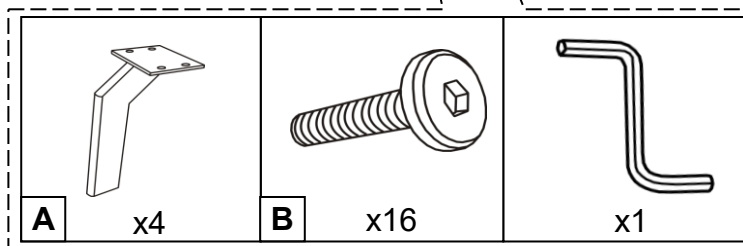
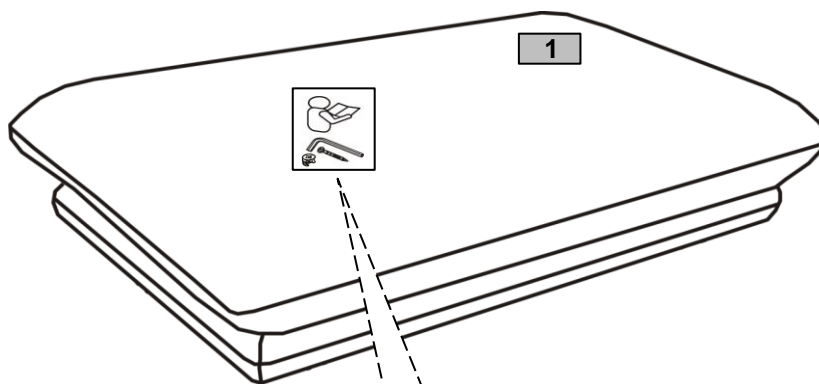
 30 min

Art.Nr. 02150014/03





	X	Y	Z	PCS	
1	135	114	60	x1	1/1



1

