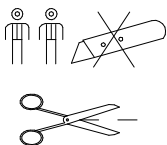







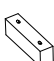

Sofa LILI

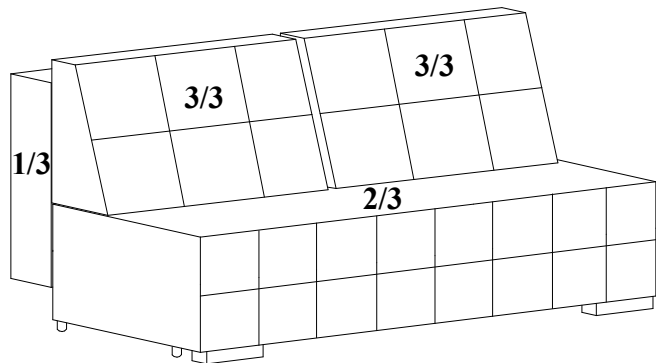
30-40 min



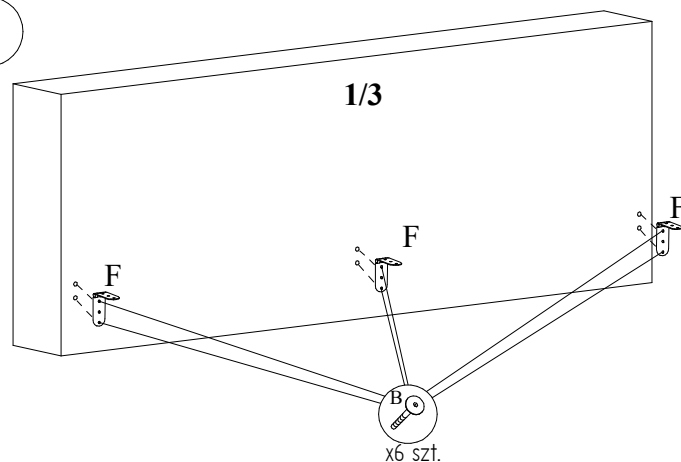
Nie zawiera



 x1 szt.	A  M6x50 x6 szt.	B  M6x20 x6 szt.	C  5x60 x11 szt.	D  x6 szt.	E  x2 szt.	F  x3 szt.
--	---	---	---	--	--	--

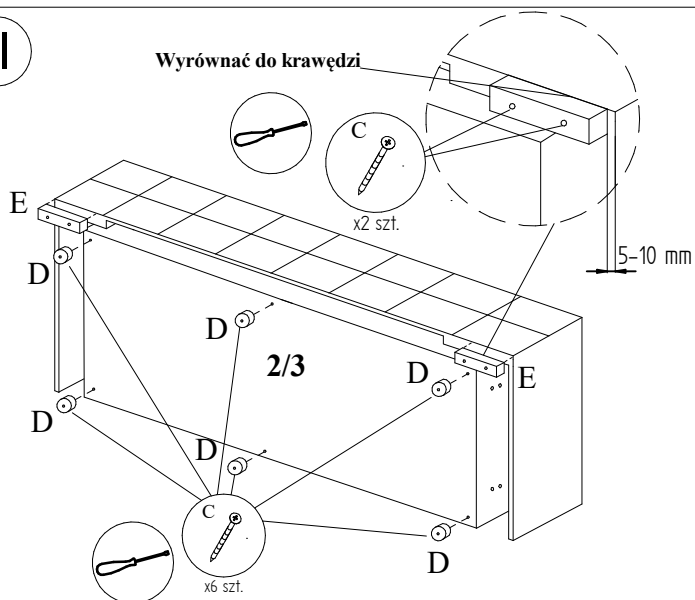


I

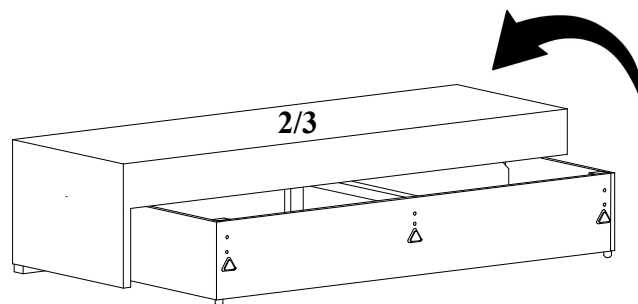


II

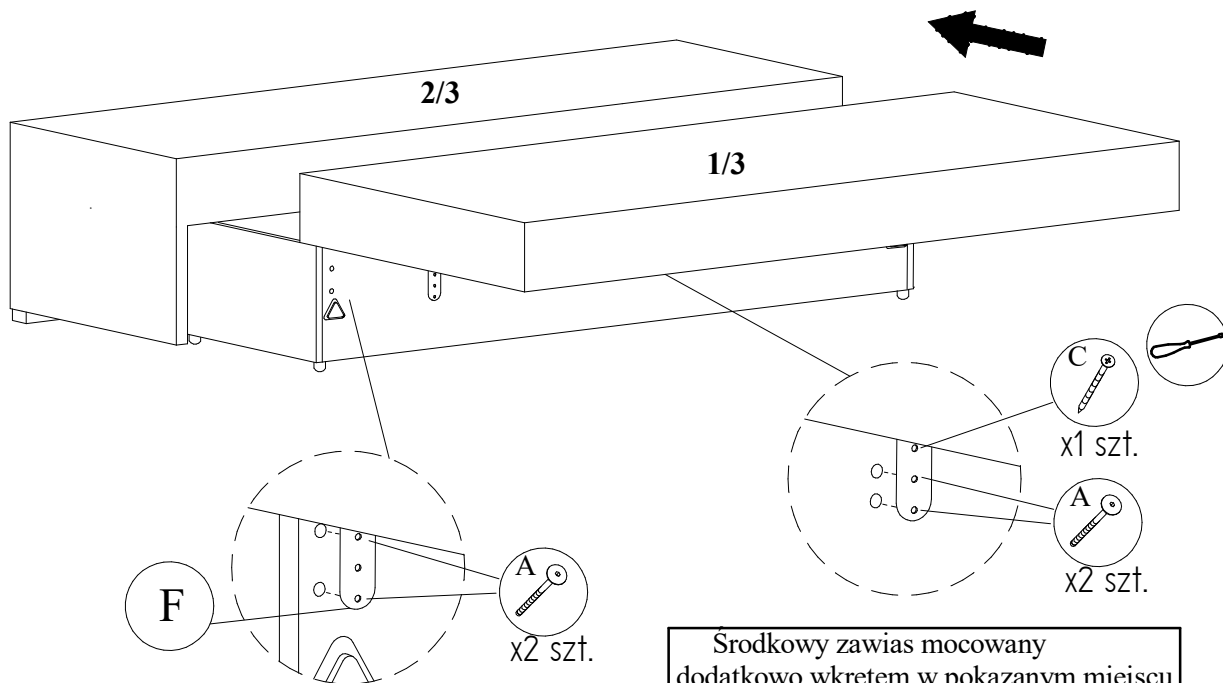
Wyrównać do krawędzi



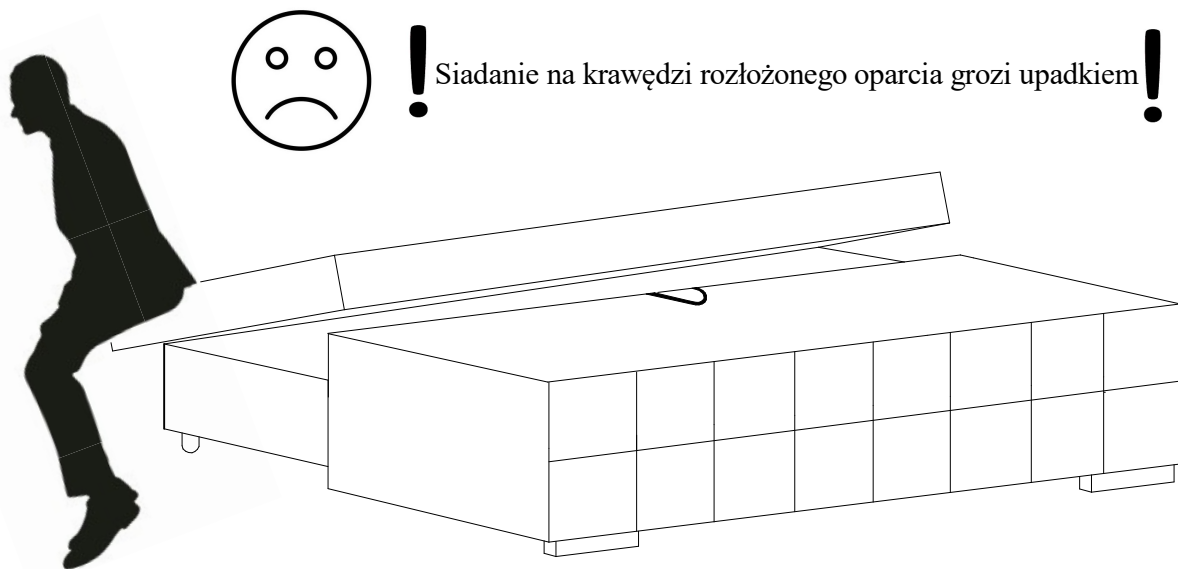
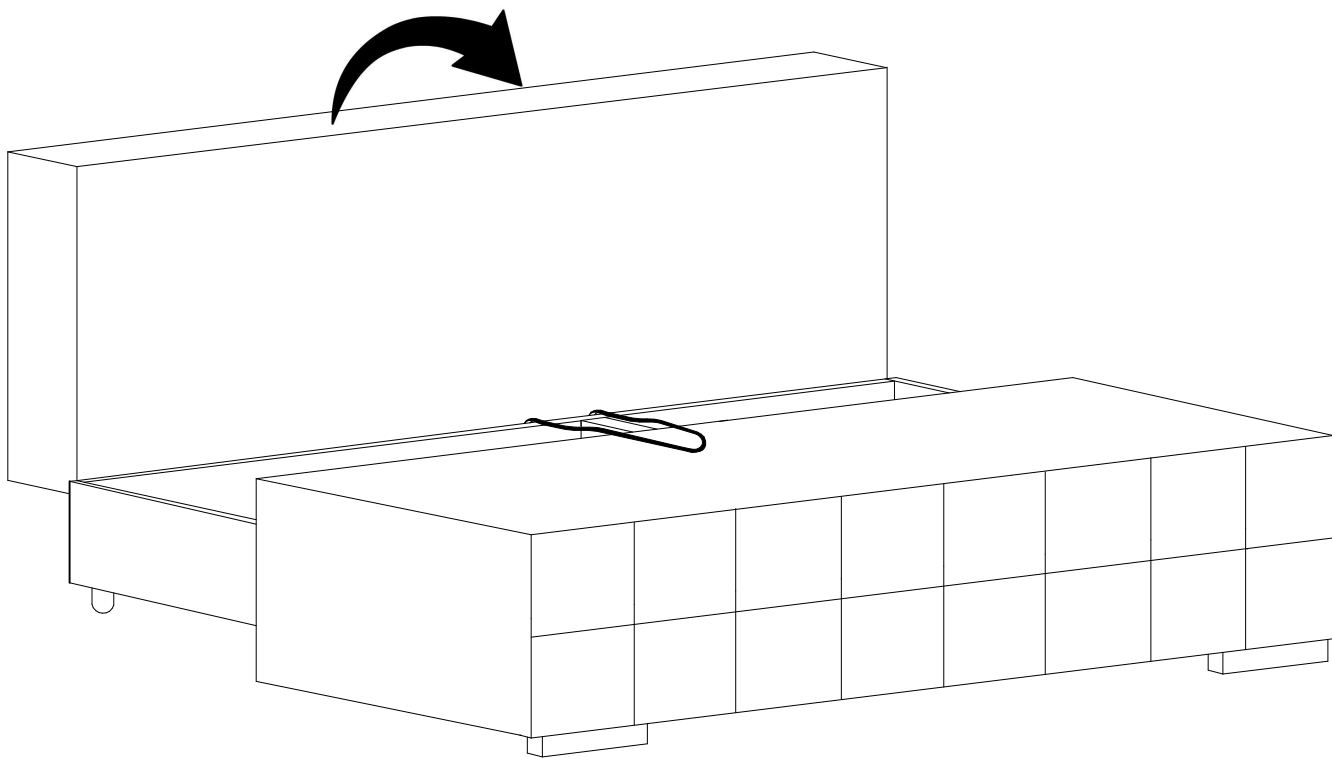
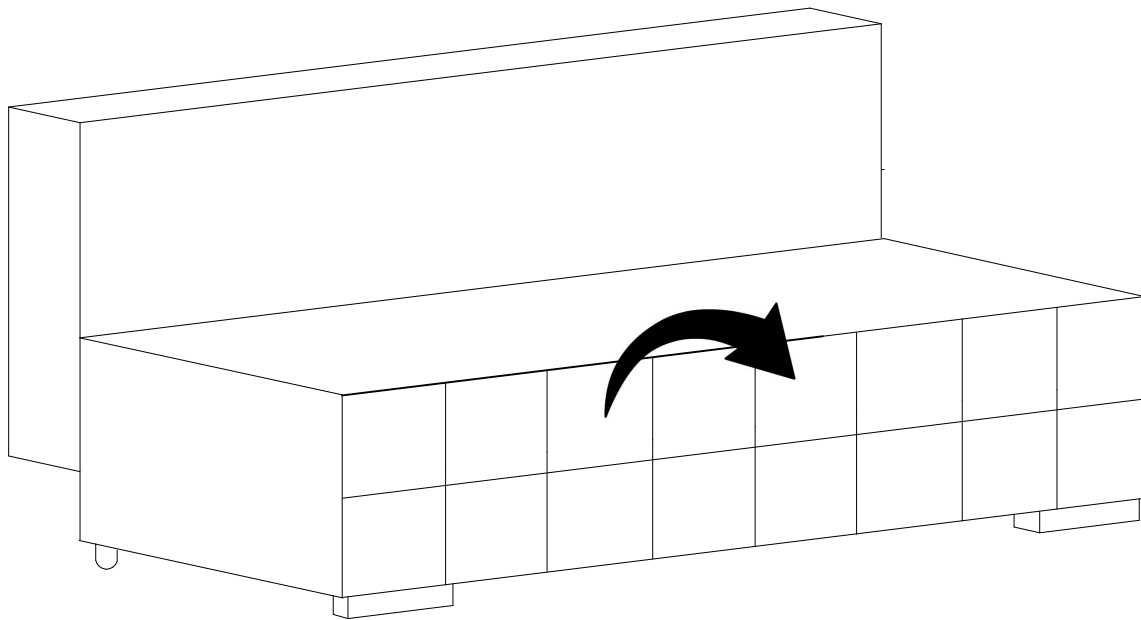
III



IV



Srodkowy zawias mocowany dodatkowo wkrętem w pokazanym miejscu



Instrukcja bezpiecznego użytkowania i utylizacji

Przed rozpoczęciem użytkowania mebla należy zapoznać się z instrukcją bezpiecznego użytkowania i utylizacji. Przestrzeganie poniższych zasad pozwoli odpowiednio zadbać o mebel i utrzymać go w dobrym stanie przez długi czas. Produkty zostały zaprojektowane i wykonane zgodnie z obowiązującymi normami bezpieczeństwa i powinny być użytkowane zgodnie z ich konstrukcją i przeznaczeniem. Łóżka i sofy są przeznaczone do użytku domowego w pomieszczeniach mieszkalnych i mają charakter wypoczynkowy (siedzenie, leżenie, spanie), a w przypadku mebli z pojemnikiem na pościel dodatkowo służą do przechowywania pościeli.

Warunki użytkowania:



Meble należy ustawiać na twardej i równej powierzchni, zachowując min. 1 m od czynnych źródeł ciepła.



Chronić przed bezpośrednim działaniem promieni słonecznych i szkodliwych czynników atmosferycznych.



Wskazana temperatura powietrza pomieszczenia: 15-30°C



Wilgotność względna powietrza w zakresie 40-65% (zbyt suche, jak i zbyt wilgotne powietrze może powodować deformację elementów).

Zasady bezpiecznego użytkowania:



Bezwzględnie nie należy chodzić, biegać, skakać i umieszczać ciężkich elementów na meblach oraz w pojemnikach na pościel.



Pod żadnym pozorem nie należy przesuwać mebli - wskazane przenoszenie przez 2 osoby.



Nie należy samodzielnie modyfikować konstrukcji mebla.



Chronić przed dostępem zwierząt domowych.



Nie pozostawiać małych dzieci bez nadzoru na meblach.



Zabrania się kontaktu z elementami ruchomymi podczas otwierania/zamykania pojemników na pościel lub funkcji spania, stelaż na siłownikach gazowych nie powinien być obsługiwany przez dzieci.



Produkt należy podkleić elementami zabezpieczającymi przed rysowaniem powierzchni płaskich (nie zawarte w zestawie montażowym).

Obciążenia:



Dopuszczalne obciążenie powierzchni spania w łóżku: 120 kg/osobę, w pojemniku na pościel: max 5 kg (sofy/narożniki), max 10 kg (łóżka).



Obciążenie powinno być rozłożone równomiernie na całej powierzchni pojemnika

Pielęgnacja i czyszczenie:



Meble należy czyścić systematycznie, aby nie dopuścić do nagromadzenia się kurzu/brudu. Odkurzać przy użyciu szczotki z miękkim włosiem.



Plamy usuwać natychmiast po powstaniu czyszcząc całą powierzchnię (nie tylko miejsce zabrudzone).



Przed czyszczeniem sprawdzić metody dozwolone przez producenta tkaniny. Test ewentualnego środka czyszczącego przeprowadzić na niewidocznym fragmencie mebla. Nie używać agresywnych preparatów lub czyszczących urządzeń parowych.

Konserwacja elementów mechanicznych:



Należy regularnie sprawdzać prawidłowość mocowania elementów ruchomych oraz wszystkich elementów łączących. Dokręcać wszystkie poluzowane śruby.

Ostrzeżenia:



Nieprzestrzeganie zasad użytkowania może prowadzić do uszkodzenia mebla.



Eksplatacja niezgodna z przeznaczeniem może spowodować wypadek i może być przyczyną uszczerbku na zdrowiu.

Utylizacja:



Po zakończeniu okresu użytkowania mebel należy zutylizować zgodnie z lokalnymi przepisami dotyczącymi odpadów wielkogabarytowych. Nie wyrzucać do odpadów komunalnych.