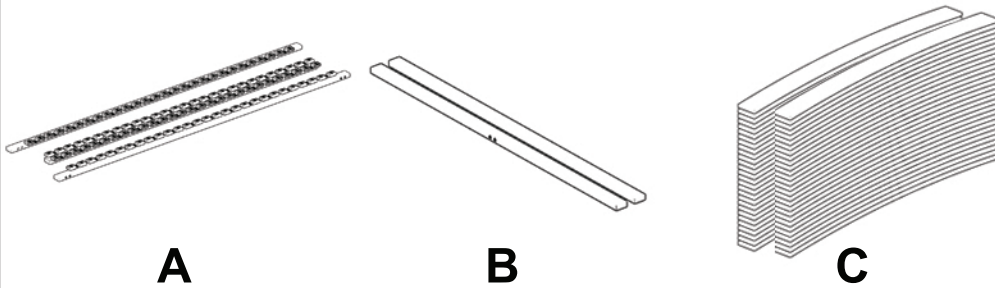
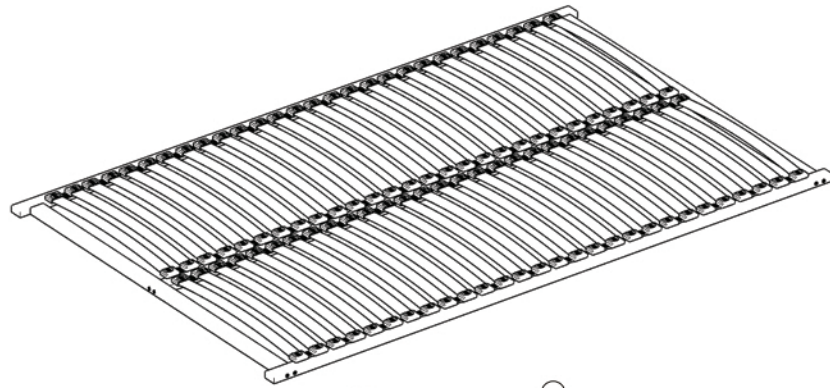


PL INSTRUKCJA MONTAŻU  
 EN ASSEMBLY INSTRUCTIONS  
 GER MONTAGEANLEITUNGEN  
 CZE NÁVOD K MONTÁŽI  
 SVK NÁVOD NA MONTÁŽ

# ORTI FLAT

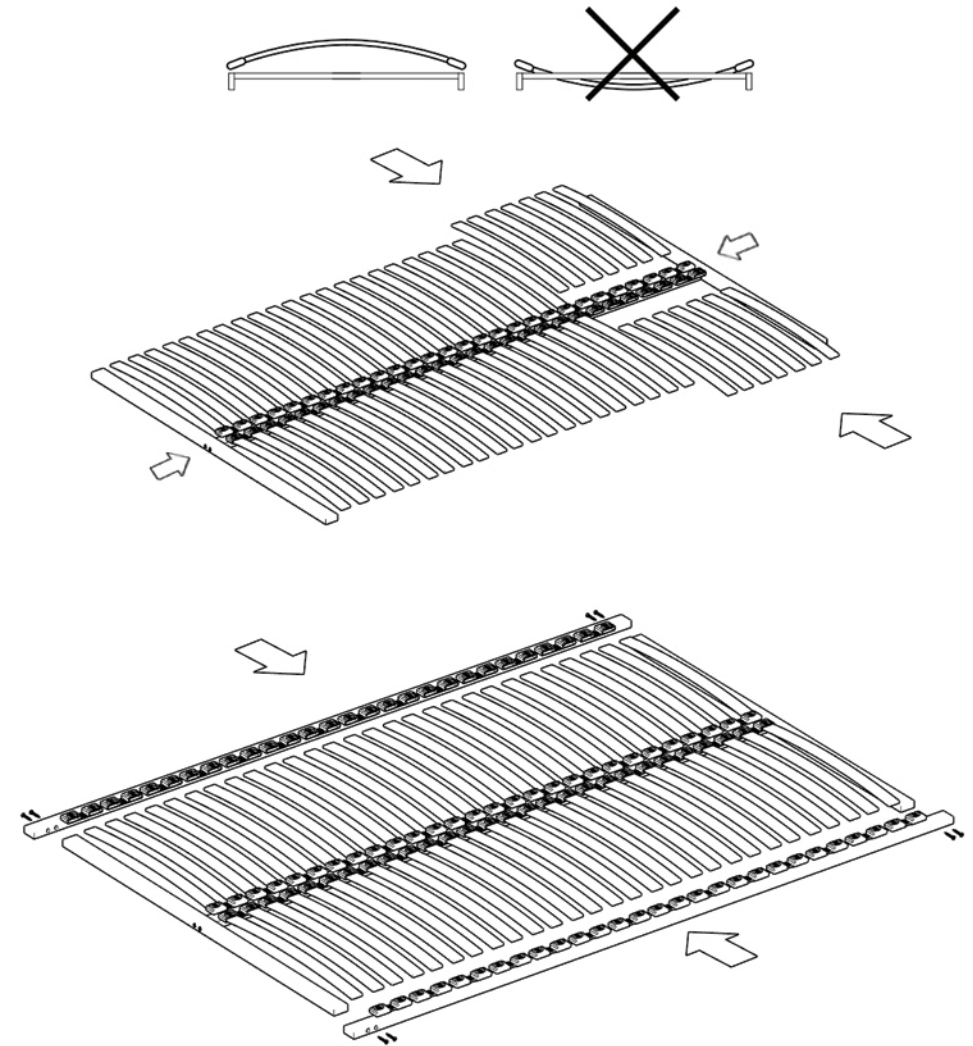


D



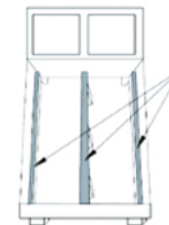
E

LP	A	B	C	D	E
SZT	2+1	2	56	1 (TX25)	12 (5*70mm)



#### KONTAKT - CONTACT

JOMA S.C.  
 TOMASZ JODKA, GRZEGORZ MAKUCH  
 97-300 PIOTRKÓW TRYBUNALSKI, POLSKA  
 ROOSEVELTA 28  
 kontakt@jomacnc.pl  
 +48 601287547



**UWAGA:** produkt wymaga podparcia na całej długości listew ramy bocznej  
**CAUTION:** the product requires support along the entire length of the side frame slats  
**WICHTIG:** Das Produkt muss über die gesamte Länge der seitlichen Rahmenlatten abgestützt werden.  
**POZOR:** výrobek vyžaduje podepření po celé délce lamel bočního rámu.  
**POZOR:** výrobek si vyžaduje podperu po celé délce lamel bočního rámu

**UTYLIZACJA** - Wszystkie opakowania, papier, kartony i plastikowe torby należy utylizować zgodnie

z lokalnymi przepisami dotyczącymi recyklingu. - Po zakończeniu okresu użytkowania produktu należy go

zutilizować w autoryzowanym punkcie recyklingu odpadów WEEE.

**DISPOSAL** - Dispose of all packaging, paper, cardboard and plastic bags in accordance with local recycling regulations. - At the end of the product's useful life, it should be disposed of at an authorised WEEE recycler.

**ENTSORGUNG** - Entsorgen Sie alle Verpackungen, Papier, Pappe und Plastiktüten gemäß den örtlichen Recyclingvorschriften. - Am Ende der Nutzungsdauer des Produkts sollte es bei einem autorisierten WEEE-Recyclingunternehmen entsorgt werden.

**ZNEŠKODNĚNÍ** - Všechny obaly, papír, lepenku a plastové sáčky zlikvidujte v souladu s místními předpisy o recyklaci. - Po skončení životnosti výrobku jej zlikvidujte u autorizovaného zpracovatele OEEZ.

**ZNEŠKODŇOVANIE** - Všetky obaly, papier, kartón a plastové vrecká zlikvidujte v súlade s miestnymi predpismi o recyklácii. - Po skončení životnosti výrobku ho zlikvidujte v autorizovanej recyklačnej firme na spracovanie elektroodpadu.



## UWAGA - WARNING - WICHTIG - POZOR



### EN

#### ASSEMBLY:

Only assemble as shown in these instructions. Use extra precaution when assembling and have someone assist you. Do not change the specifications or modify this product. Incorrect assembly can cause product to fail and cause personal injury. If you are sourcing your own panels, do not use sensitive/fragile/unstable materials, such as glass.

#### USAGE:

Remove all packaging before first use. Only place product on the floor. Use only indoors. Use only an appropriately sized mattress. Disassemble before moving. The maximum weight limit is 140 kg. This total weight is counting person(s), mattress, bedding, and any other items on bed. Do not exceed this weight limit. Ensure that body weight is evenly distributed over the surface of the bed. Do not lie, sit or lean in such a way that your entire body weight is placed on the ends of the bed frame. Do not stand or jump on the bed or go under the bed. Keep open flames such as candles away from the wooden panels. Replace if straps are damaged, cut. Strap assemblies should never be tied into knots or allowed to become knotted. Failure to observe recommended practices such as loading beyond capacities can result in unsafe conditions and product damage or personal injury.

**CHILDREN:**  
The bed slatted base is only intended for adults. Do not allow children to come in contact with or near the product. Keep all packaging and parts away from children. There is a risk of choking and suffocation.

### PL

#### MONTAŻ:

Montaż należy przeprowadzać wyłącznie w sposób przedstawiony w niniejszej instrukcji. Podczas montażu należy zachować szczególną ostrożność i poprosić o pomoc inną osobę. Nie należy zmieniać specyfikacji ani modyfikować produktu. Nieprawidłowy montaż może spowodować awarię produktu i obrażenia ciała. W przypadku samodzielnego montażu paneli nie należy używać wrażliwych/kruchych/niestabilnych materiałów, takich jak szkło

#### UŻYTKOWANIE:

Przed pierwszym użyciem należy usunąć całe opakowanie. Produkt należy umieszczać wyłącznie na podłodze. Używać wyłącznie w pomieszczeniach. Używać wyłącznie materaca o odpowiednim rozmiarze. Zdemontować przed przeniesieniem. Maksymalny limit wagi wynosi 140 kg. Ta łączna waga obejmuje osobę (osoby), materac, pościel i wszelkie inne przedmioty znajdujące się na łóżku. Należy upewnić się, że ciężar ciała jest równomiernie rozłożony na powierzchni łóżka. Nie należy kłaść się, siadać ani pochylać w taki sposób, aby cały ciężar ciała spoczywał na końcach ramy łóżka. Nie stawaj, nie skacz po łóżku ani nie wchodź pod łóżko. Trzymać otwarty ogień, taki jak świece, z dala od drewnianych paneli. W przypadku uszkodzenia lub przecięcia pasków należy je wymienić. Pasków nigdy nie należy wiązać na supeł ani dopuszczając do ich splątania. Nieprzestrzeganie zalecanych praktyk, takich jak obciążenie przekraczające udźwig, może spowodować niebezpieczne warunki i uszkodzenie produktu lub obrażenia ciała.

#### DZIECI:

Podstawa łóżka z listew jest przeznaczona wyłącznie dla osób dorosłych. Nie pozwalaj dzieciom na kontakt z produktem lub w jego pobliżu. Wszystkie opakowania i części należy przechowywać z dala od dzieci. Istnieje ryzyko zadławienia i uduszenia.

### GER

#### MONTAGE:

Montieren Sie das Gerät nur wie in dieser Anleitung beschrieben und lassen Sie sich beim Zusammenbau von einer Person helfen. Ändern Sie die Spezifikationen nicht und modifizieren Sie dieses Produkt nicht. Ein falscher Zusammenbau kann zum Versagen des Produkts und zu Verletzungen führen. Wenn Sie Ihre Platten selbst beschaffen, verwenden Sie keine empfindlichen/zerbrechlichen/instabilen Materialien, wie z. B. Glas

#### VERWENDUNG:

Entfernen Sie vor dem ersten Gebrauch die gesamte Verpackung. Legen Sie das Produkt nur auf den Boden. Nur in Innenräumen verwenden. Verwenden Sie nur eine Matratze mit angemessener Größe. Demontieren Sie das Produkt vor dem Transport. Das maximale Gewicht ist auf 140 kg begrenzt. Dieses Gesamtgewicht umfasst die Person(en), die Matratze, das Bettzeug und alle anderen Gegenstände auf dem Bett, die nicht überschritten werden dürfen. Achten Sie darauf, dass das Körpergewicht gleichmäßig auf der Oberfläche des Bettes verteilt ist. Legen, sitzen oder lehnen Sie sich nicht so, dass Ihr gesamtes Körpergewicht auf den Enden des Bettrahmens lastet. Stehen oder springen Sie nicht auf dem Bett und gehen Sie nicht unter das Bett. Halten Sie offene Flammen wie Kerzen von den Holzpaneelen fern. Ersetzen Sie die Gurte, wenn sie beschädigt oder zerschnitten sind. Die Gurte sollten niemals verknötet werden oder verknötet werden können. Die Nichtbeachtung der empfohlenen Praktiken, wie z. B. das Beladen über das Fassungsvermögen hinaus, kann zu unsicheren Bedingungen und zur Beschädigung des Produkts oder zu Verletzungen führen.

#### KINDER:

Der Lattenrost ist nur für Erwachsene bestimmt. Erlauben Sie Kindern nicht, mit dem Produkt in Kontakt oder in die Nähe des Produkts zu kommen. Bewahren Sie alle Verpackungen und Teile außerhalb der Reichweite von Kindern auf. Es besteht die Gefahr des Erstickens und Ersticken.



## UWAGA - WARNING - WICHTIG - POZOR



### SVK

#### MONTÁŽ:

Montáž vykonávajte len podľa pokynov uvedených v tomto návode. Pri montáži dbajte na zvýšenú opatnosť a požiadajte niekoho o pomoc. Nemeňte špecifikácie ani neupravujte tento výrobok. Nesprávna montáž môže spôsobiť poruchu výrobku a spôsobit osobné zranenie. Ak si panely zaobstarávate sami, nepoužívajte citlivé/krehké/nestabilné materiály, ako je napríklad sklo

#### POUŽITIE:

Pred prvým použitím odstráňte všetky obaly. Výrobek umiestňujte len na podlahu. Používajte len v interiéri. Používajte len matrac vhodnej veľkosti. Pred premiestňovaním rozložte. Maximálny hmotnostný limit je 140 kg. Do tejto celkovej hmotnosti sa započítava osoba(y), matrac, posteľná bielizeň a akékoľvek iné predmety na posteľi. neprekračujte tento hmotnostný limit. Dbajte na to, aby bola telesná hmotnosť rovnomerne rozložená na povrchu posteľe. Neležte, nesedte ani sa nenakláňajte tak, aby celá váha vášho tela spočívala na koncoch rámu posteľe. Nestojte ani neskáče na posteli, ani nechodte pod posteľ. Udržujte otvorený oheň, napríklad sviečky, mimo drevených panelov. Ak sú popruhy poškodené, vymeňte ich. Súpravy popruhů by sa nikdy nemali viazať na uzly alebo nechať zauzliť. Nedodržanie odporúčaných postupů, ako je napríklad nakladanie nad rámec kapacity, môže mať za následok nebezpečné podmienky a poškodenie výrobku alebo zranenie osob.

#### DETI:

Rošty na posteľ sú určené len pre dospelých. nedovoľte deťom, aby prišli do kontaktu s výrobkom alebo do jeho blízkosti. Všetky obaly a časti uchovávajú mimo dosahu detí. Hrozí nebezpečenstvo udusenaa udusenía

### CZE

#### MONTÁŽ:

Sestavujte pouze podle tohoto návodu. Při montáži dbejte zvýšené opatnosti a požádejte někoho o pomoc. Neměňte specifikace ani neupravujte tento výrobek. Nesprávná montáž může způsobit selhání výrobku a zranění osob. Pokud si panely obstaráváte sami, nepoužívejte citlivé/ křehké/ nestabilní materiály, jako je sklo.

#### POUŽITÍ:

Před prvním použitím odstraňte všechny obaly. Výrobek pokládejte pouze na podlahu. Používejte pouze v interiéru. Používejte pouze matraci vhodné velikosti. Před přemístěním rozeberte. Maximální hmotnostní limit je 140 kg. Do této celkové hmotnosti se započítávají osoby, matrace, lůžkoviny a další předměty na lůžku. nepřekračujte tento hmotnostní limit. Dbejte na to, aby byla tělesná hmotnost rovnoměrně rozložena po povrchu lůžka. Neležejte, nesedte ani se nenakláníjte tak, aby celá váha vašeho těla spočívala na koncích rámu posteľe. Nestůjte ani neskákejte na lůžku a nevstupujte pod lůžko. Udržujte otevřený oheň, například svíčky, mimo dosah dřevěných panelů. Pokud jsou popruhy poškozené, vyměňte je za nářezané. Sestavy popruhů by se nikdy neměly vázat do uzlů nebo nechat zauzlovat. Nedodržení doporučených postupů, jako je nakládání nad rámec nosnosti, může mít za následek nebezpečné podmínky a poškození výrobku nebo zranění osob

#### DETI:

Rošty na posteľ sú určené len pre dospelých. nedovoľte deťom, aby prišli do kontaktu s výrobkom alebo do jeho blízkosti. Veškeré obaly a součásti uchovávejte mimo dosah dětí. Hrozí nebezpečí udusenia zadusění.

### KONTAKT - CONTACT

JOMA S.C.  
TOMASZ JODKA, GRZEGORZ MAKUCH  
97-300 PIOTRKÓW TRYBUNALSKI, POLSKA  
kontakt@jomacnc.pl  
+48 601287547