

FR Attention! Pour toute réclamation veuillez bien garder l'étiquette SAV collée au - dessous du meuble

IT Attenzione! Per favore conservate l'etichetta presente su ogni componente per eventuali reclami

CZ Pozornost! Na spodní straně nábytku je štítek. Ušchovejte si jej pro případ reklamace

SK Pozor! Na spodnej strane nábytku je štítok. Pre prípad reklamácie si ho prosím uschovajte

PL Uwaga! Na spodzie mebla umieszczona jest etykieta. Prosimy zachować ją na wypadek reklamacji

PT Atencao! Abaixo do móvel se encontra uma etiqueta. Por favor nao remova esta e mantem a etiqueta para qualquer reclamação

ES Atención! Existe una etiqueta debajo de cada mueble. Por favor, quedensela para posibles futuras quejas

DE Achtung! Unter dem Moebel befindet sich ein Etikett. Bitte bewahren das Etikett auf eine mögliche Reklamation

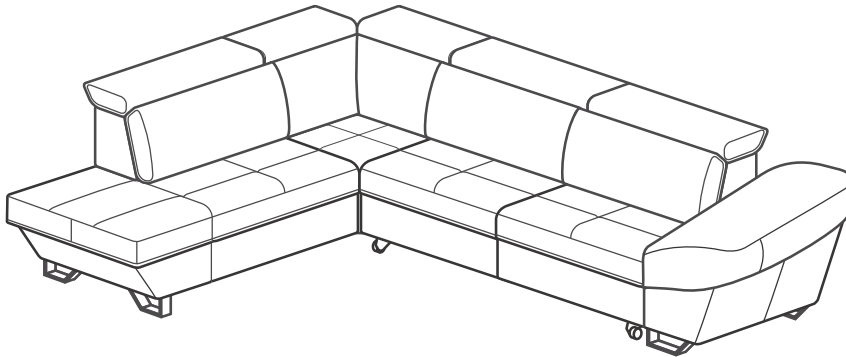
HR Pažnja! Na donjoj strani namještaja nalazi se naljepnica. Molimo da ju sačuvate u slučaju pritužbe

SRB Pažnja! Na donjoj strani namještaja nalazi se etiketa. Molimo da ju sačuvate u slučaju žalbe

EN Attention! On the underside of the furniture there is a label. Please keep it in case of a complaint

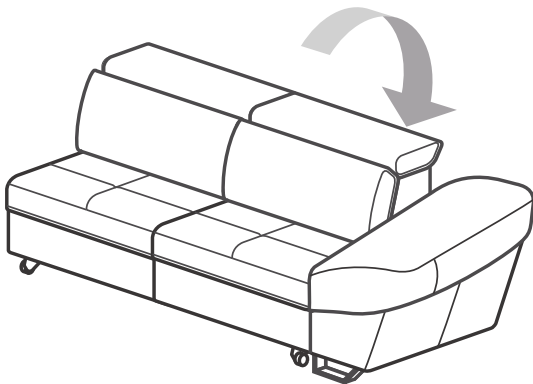


DRUM

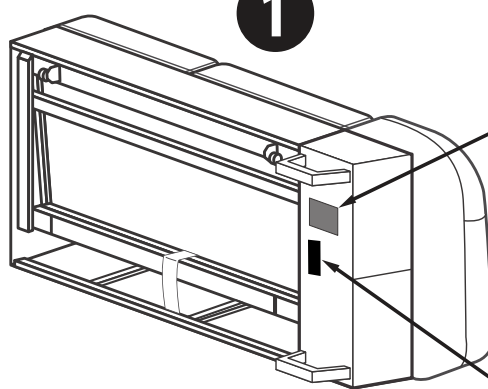


1

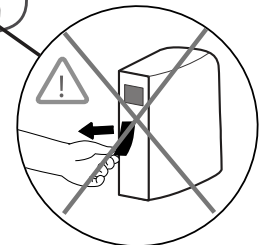
1



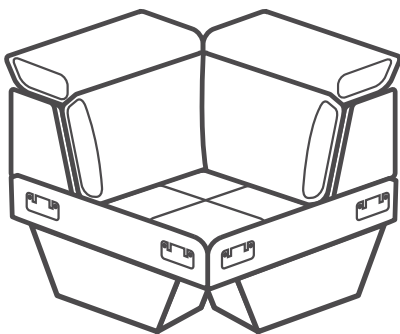
1



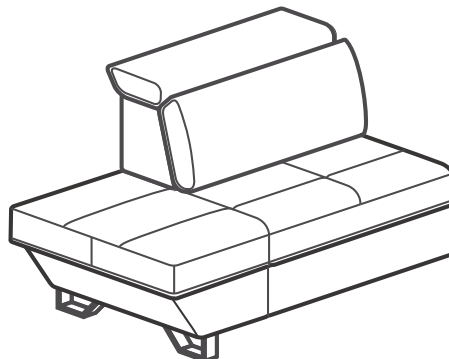
SAV ID LABEL



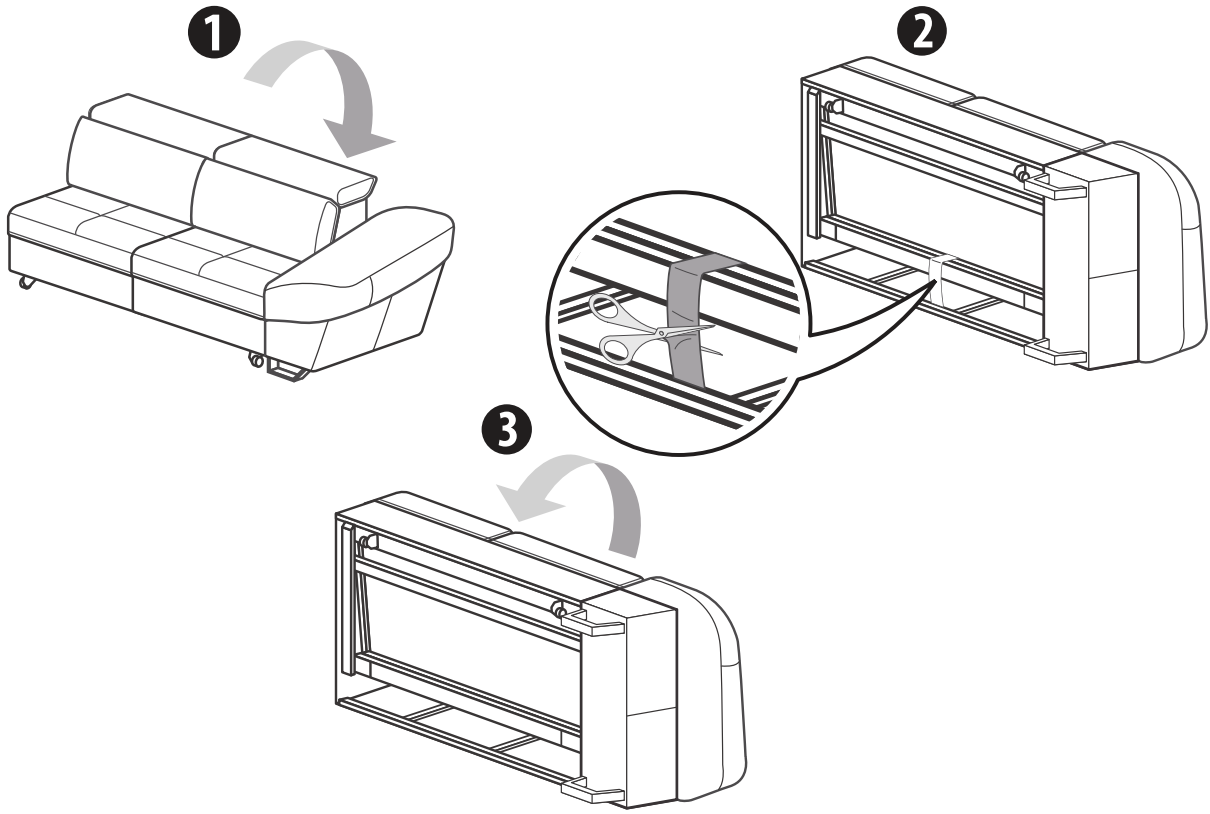
2



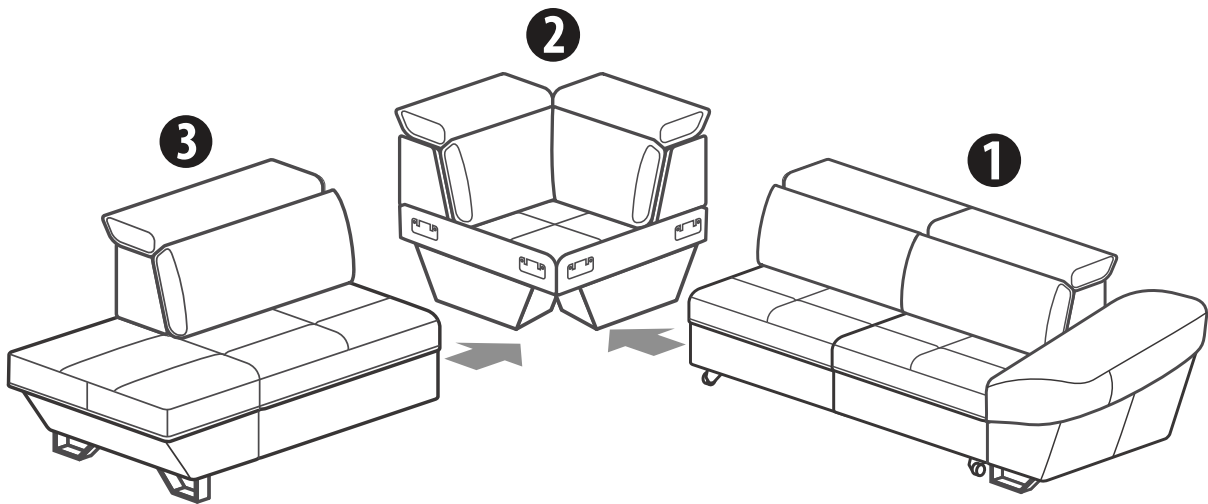
3



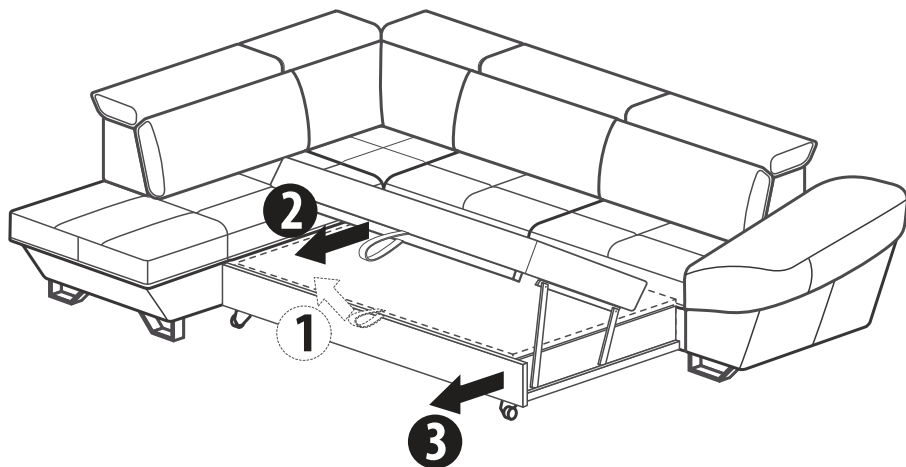
2



3



4



ENGLISH

ASSEMBLY TIPS:

- DO NOT USE EXCESSIVE FORCE DURING INSTALLATION. TIGHTEN THE SCREWS AFTER A FEW DAYS.

- NEVER USE ABRASIVE OR SOLVENT-CONTAINING PRODUCTS. DO NOT EXCESSIVELY RUB THE SURFACE OF THE FURNITURE WHEN USING THE CLOTH.

DEUTSCH

- WENDEN SIE KEINE ÜBERMÄßIGE KRAFT BEI DER MONTAGE AN. ZIEHEN SIE DIE SCHRAUBEN NACH EINIGEN TAGEN AN.

- WENDEN SIE NIEMALS SCHLEIFEN ODER LÖSUNGSMITTELHALTIGE PRODUKTE AN. REIBEN SIE NICHT DIE OBERFLÄCHE DES MOBELS BEIM ABWISCHEN ÜBERMÄSSIG.

FRANCAIS

- N'UTILISEZ PAS DE FORCE EXCESSIVE LORS DU MONTAGE. RESERRER LES VIS APRÈS QUELQUES JOURS.

- NE MAARIS UTILISER DE PRODUITS ABRASIFS OU CONTENANT DES SOLVANTS. NE PAS FROTTER EXCESSIVEMENT LA SURFACE DU MEUBLE LORS DE L'UTILISATION DU CHIFFON.

POLSKI

- NIE UŻYWAJ NADMIERNIEJ SIŁY PODCZAS MONTAŻU. DOBRZĘ ŚRUBUJ PO KILKU DNIACH.

- NIGDY NIE UŻYWAJ PRODUKTÓW ŚCIERNYCH LUB ZAWIERAJĄCYCH ROZPUSZCZALNIKI. NIE NALEŻY NAOMIERNIE POCIERAĆ POWIERZCHNI MEBLA. PODCZAS UŻYWANIA ŚCIERKI.

MAGYAR

- NE ALKALMAZZON TÚLZOTT ERŐT A SZERSZÁRÚKOK BEHÉRTÉSEKOR. NEM IRIKÉNY A FELTÉRTELT SZÖRŐK.

- SOGA NE HASZNÁLJON GYŐSZŐLŐVAGY OLDOSZERTÁRUALMI TERMÉKEKET. NE DÖRGŐSÖLJE TÚL ERŐSEN A BÚTOR FELÜLETEIT TISZTÍTÁS SORÁN.

SLOVENSKI

- NE UPORABLJATE PREKOMERNE SILE ZA MONTAŽO. PRAVILNE VIJAKE NEMOČE DROBITI. ČISTITE SIVKAMENI.

- NIKOLI NE UPORABIJTE ABRAZIVNIH IZDELKOV ALI IZDELKOV, KI VSEBUJEJO TOPILA. PRI UPORABI KREPE NE DROGITE PREMOČNO PO POHISTVENI POMOŠINI.

- 1. READ THE ASSEMBLY INSTRUCTIONS CAREFULLY
- 2. CREATE AN ASSEMBLY AREA
- 3. IDENTIFY THE PARTS OF THE FURNITURE. TECHNOLOGICAL GAPS AT THE JOINTS.

CLEANING TIPS

- CHECK USER MANUAL FOR MORE DETAILS
- WASH WITH DETERGENT
- CLEANING WITH A DEDICATED PRODUCT
- CLEANING WITH A DAMP CLOTH
- CLEANING WITH A DRY CLOTH

MONTAGEANLEITUNG:

- 1. LESTEN SIE DIE MONTAGEANLEITUNG SORGFÄLTIG.
- 2. GESÄTTEN SIE DEN MONTAGEBEREICH.
- 3. IDENTIFIZIEREN SIE DIE MOBILBAUTEILE.

REINIGUNGSHINWEISE

- MEHR IN DER GERÄUCHERSANLEITUNG
- WASSER MIT REINIGUNGSMITTEL
- REINIGUNG MIT EINEM BEZUGERTEN PRODUKT
- REINIGUNG MIT EINEM FEUCHTEN TUCH
- REINIGUNG MIT EINEM TROCKENEN TUCH

INSTRUCTIONS DE MONTAGE:

- 1. LIREZ ATTENTIVEMENT LES INSTRUCTIONS DE MONTAGE.
- 2. CREEZ UNE ZONE DE MONTAGE.
- 3. IDENTIFIEZ LES PARTIES DU MEUBLE.
- 4. REGROUPEZ LES PIÈCES ET UTILISEZ LES OUTILS NECESSAIRES POUR LE MONTAGE.

INSTRUKCJE DO NETTOYAGE

- PLUS D'AMIS LE MODE D'EMPLOI
- EAU AVEC DÉTERGENT
- NETTOYAGE AVEC UN PRODUIT DÉDIÉ
- NETTOYAGE AVEC UN CHIFFON HUMIDE
- NETTOYAGE AVEC UN CHIFFON SEC

WISKAZÓWKI MONTAŻU:

- 1. NALEŻY DOKŁADNIE PRZECZYTAĆ INSTRUKCJE MONTAŻU.
- 2. STWORZYSTYĆ ZONE MONTAŻOWĄ.
- 3. ZIDENTYFIKOWAĆ CZĘŚCI MEBLA.

WISKAZÓWKI CZYSZCZENIA

- WIĘCEJ W INSTRUKCJI UŻYTKOWANIA
- WODA Z DETERGENTEM
- CZYSZCZENIE PRODUKTEN DEDYKOWANYMI
- CZYSZCZENIE WIŁGOTNĄ SZMATKĄ
- CZYSZCZENIE SUCHĄ SZMATKĄ

ÖSSZESZERELÉSI TÍPEK:

- 1. OLVASSA EL A FELTÉRTELT SZERSZÁRÚKOK MONTÁZSI UTASÍTÁSÁT.
- 2. A SZERELÉST TERLETT TERHEZŐSÉGBEN.
- 3. A BÚTOROK RÉSZTÉKEI AZONOSÍTÁSÁ, BÚTOROK KISSÉB VAGY NAGYOBB RÉSZÉK REJDELTÉKEZNEK CSAVAROZKAI.

A HASZNÁLATI UTASÍTÁSBAN RÉSZLETEZETT TÍPEK

- MOSSZERSZES VÍZ
- TISZTÍTÁS SPECIÁLIS TISZTÍTÓSZERVEL
- NEVERES RUHAVAL TÖRTELTŐ TISZTÍTÁS
- SZÁRÁZ RUHAVAL TÖRTELTŐ TISZTÍTÁS

NASVETI ZA SEŠTAVLANJE:

- 1. PROSIMO, POZORNO PREBERITE NAVODILA ZA MONTAŽO.
- 2. USTVARITE OBNOČNO ZA NAMESTITEV.
- 3. PREPOZNAVajte DELE POMOŠTVA.

NASVETI ZA ČIŠĆENJE

- VOĐA Z DETERGENTOM
- ČIŠĆENJE S POSEBNIM ČIŠĆIVOM
- ČIŠĆENJE Z VLAŽNO KRO
- ČIŠĆENJE S SUVO KRO

ITALIANO

CONSIGLI DI MONTAGGIO:

- NON USARE UNA FORZA ECCESSIVA DURANTE IL MONTAGGIO. SERRARE LE VITI DOPO ALCUNI GIORNI.

- NON UTILIZZARE MAI PRODOTTI ABRASIVI O SOLVENTI. NON STRIFORARE ECCESSIVAMENTE LA SUPERFICIE DEL MOBILE CON IL PANNINO.

ESPAÑOL

- NUNCA UTILICE UNA FUERZA EXCESIVA DURANTE EL MONTAJE. APRETET LOS TORNILLOS AL CABO DE UNOS DÍAS.

- NUNCA UTILICE PRODUCTOS ABRASIVOS O QUE CONTENGAN DISOLVENTES. NO FROTE EXCESIVAMENTE LA SUPERFICIE DEL MOBIJE CUANDO UTILICE EL PAÑO.

HRVATSKI

- NEMOJTE KORISTITI PRETERANU SILU TIJEKOM MONTAŽE. ZATEGNIJTE VIJKE NAKON NEKOLIKO DANA.

- NIKADU NE KORISTITE ABRAZIVNA SREĐIVA ILI SREĐIVA KOJI SADRŽE OTAPLJA. NEMOJTE PREAKO TRULATI KROPI. POVIŠINU NAMJEŠTALA

SRPSKI

- NEMOJTE KORISTITI PRETERANU SILU TIJEKOM MONTAŽE. ZATEGNIJTE VIJKE NAKON NEKOLIKO DANA.

- NIKADU NE KORISTITE ABRAZIVNA SREĐIVA ILI SREĐIVA KOJI SADRŽE OTAPLJA. NEMOJTE PREAKO TRULATI KROPI. POVIŠINU NAMJEŠTALA.

ČEŠTINA

- PRI MONTÁŽI NEPOUŽÍVEJTE NADEMIERNOU SILU. PO NĚKOLIKA DNECH ŠRUBUJ UTAHNEJTE.

- NIKDY NEPOUŽÍVEJTE ABRÁZIVNÍ PROSTŘEDKY NEBO PRODUKTY OBSAHUJÍCÍ ROZPUŠTIDLA. PŘI POUŽÍVÁNÍ HADRIČKY NADMIERNĚ NEDRHNĚTE PŮVCH HADRIČKY.

CONSIGLI DI PULIZIA

- MAGGIORI INFORMAZIONI NELLE ISTRUZIONI D'USO
- ACQUA CON DETERGENTE
- PULIZIA CON UN PRODOTTO SPECIFICO
- PULIZIA CON UN PANNINO UMIDO
- PULIZIA CON UN PANNINO ASCIUTTO

INDICACIONES DE MONTAJE:

- 1. LEA ATENTAMENTE LAS INSTRUCCIONES DE MONTAJE.
- 2. CREA UNA ZONA DE MONTAJE.
- 3. IDENTIFIQUE LAS PARTES DEL MOBILJE.

INSTRUCCIONES DE LIMPIEZA

- MÁS EN LAS INSTRUCCIONES DE USO
- AGUA CON DETERGENTE
- LIMPIEZA CON UN PRODUCTO DEDICADO
- LIMPIEZA CON UN PAÑO HIEDMO
- LIMPIEZA CON UN PAÑO SECO

SAVJETI ZA MONTAŽU:

- 1. PRAŽNJU PROČITAJTE UPUTSTVO ZA MONTAŽU.
- 2. ORGANIZIRAJTE PODRUCJE ZA MONTAŽU.
- 3. ODREĐITE DIOLOVE NAMJEŠTALA

SAVJETI ZA ČIŠĆENJE

- VIŠE U UPRIJTAMA ZA UPORABU
- VOĐA S DETERDŽENTOM
- ČIŠĆENJE SPECIJALNIM SREĐIVOM ZA ČIŠĆENJE
- ČIŠĆENJE VLAŽNOM KROPI
- ČIŠĆENJE SUHOM KROPI

SAVJETI ZA MONTAŽU:

- 1. PRAŽNJU PROČITAJTE UPUTSTVO ZA MONTAŽU.
- 2. ORGANIZIRAJTE MESTO ZA MONTAŽU.
- 3. ODREĐITE DIOLOVE NAMJEŠTALA

SAVJETI ZA ČIŠĆENJE

- VIŠE U UPRIJTAMA ZA UPOTREBU
- VOĐA S DETERDŽENTOM
- ČIŠĆENJE NAMENSKIM SREĐIVOM ZA ČIŠĆENJE
- ČIŠĆENJE VLAŽNOM KROPI
- ČIŠĆENJE SUHOM KROPI

MONTÁŽNI NAVOD:

- 1. PŘEČTĚTE SI PRŮBĚH PŮZDĚJŠÍ MONTÁŽNÍ NAVOD.
- 2. UYTOŘTE MÍSTO PRO MONTÁŽU.
- 3. IDENTIFIKUJTE ČÁSTI NÁBYTKU.

TIPY NA ČIŠTĚNÍ

- VIŠE V NAVODU K POUŽITÍ
- ČIŠTĚNÍ VODOU S SAPONÁTEM
- ČIŠTĚNÍ VYHRAZENÝMI PŘÍPRAVKY
- ČIŠTĚNÍ VLHÝMI HADRIČKAMI
- ČIŠTĚNÍ SUCHÝMI HADRIČKAMI

CONSIGLI DI MONTAGGIO:

- 4. RAGGIUNARE LE PARTI E UTILIZZARE GLI UTENSILI NECESSARI PER IL MONTAGGIO.
- 5. I MOBILI CON FUNZIONE LETTO, RELAX E CONFORTIBILE ELEMENTI APRIIBILI - MOBILI PRESENTANO NELLE GIUNZIONI VARE FESSURE TECNOLOGICHE. PIRI O MEMO GRANDI.

- SUPERFICIE LACCHATE E BARNIZADAS
- VERNICIATO
- PELLE
- PELLE
- TESSUTO

INDICACIONES DE MONTAJE:

- 4. GRUPE LAS PIEZAS Y UTILICE LAS HERRAMIENTAS NECESARIAS PARA EL MONTAJE.
- 5. LOS MOBILS CON FUNCIONES DE CAMA, SISTEMA RELAX. Arcón ELEMENTOS QUE SE PUEDEN ABRIR - MOVIBLES TIENEN HUECOS TECNOLOGICOS MÁS PEQUEÑOS O MÁS GRANDES EN LAS JUNTAS

- VERNICIATO
- PELLE
- PELLE
- TESSUTO

SAVJETI ZA MONTAŽU:

- 4. GRUPIRAJTE DIOLOVE I KORISTITE POTREBNA ALATA ZA MONTAŽU.
- 5. NAMJEŠTALA SA IZDAJENI SA RELAX FUNKCIOM, PROSTORNI OTVORNI POKRENI ELEMENTI) IMAJU MANJE ILI VEĆI TEHNIČKE OTVORE.

- LAMINIRANE I LAKIRANE PLOŠNE
- LARGO
- KOŽA
- KOŽA
- TKANINA

SAVJETI ZA MONTAŽU:

- 4. GRUPIRAJTE DIOLOVE I KORISTITE POTREBNA ALATA ZA MONTAŽU.
- 5. NAMJEŠTALA SA IZDAJENI SA RELAX FUNKCIOM, PROSTORNI OTVORNI POKRENI ELEMENTI) IMAJU MANJE ILI VEĆI TEHNIČKE OTVORE.

- LAMINIRANE I LAKIRANE PLOŠNE
- LARGO
- KOŽA
- KOŽA
- TKANINA

MONTÁŽNI NAVOD:

- 4. SKUPITE DIĽA A POUŽITE POTREBNÉ MONTÁŽNÉ NÁSTROJE.
- 5. NÁMESTIA SA IZDAJENI SA RELAX FUNKCIOM, PROSTORNI OTVORNI POKRENI NÁSTAVENI - POHYBLIVE PRVKY) MAJÚ NA SPOJICH MENŠI ČI VEŠTI TECHNOLOGICKE MEZERY.

- LAMINOVANE I LAKOVANE PLOŠNINE
- LARGO
- KOŽA
- KOŽA
- TKANINA

- LAMINOVANE I LAKOVANE PLOŠNINE
- LARGO
- KOŽA
- KOŽA
- TKANINA

ENGLISH

ASSEMBLY TIPS:

- DO NOT USE EXCESSIVE FORCE DURING INSTALLATION. TIGHTEN THE SCREWS AFTER A FEW DAYS.

- NEVER USE ABRASIVE OR SOLVENT-CONTAINING PRODUCTS. DO NOT EXCESSIVELY RUB THE SURFACE OF THE FURNITURE WHEN USING THE CLOTH.

DEUTSCH

- WENDEN SIE KEINE ÜBERMÄßIGE KRAFT BEI DER MONTAGE AN. ZIEHEN SIE DIE SCHRAUBEN NACH EINIGEN TAGEN AN.

- WENDEN SIE NIEMALS SCHLEIFEN ODER LÖSUNGSMITTELHALTIGE PRODUKTE AN. REIBEN SIE NICHT DIE OBERFLÄCHE DES MOBELS BEIM ABWISCHEN ÜBERMÄSSIG.

FRANCAIS

- N'UTILISEZ PAS DE FORCE EXCESSIVE LORS DU MONTAGE. RESERRER LES VIS APRÈS QUELQUES JOURS.

- NE MAJUS UTILISER DE PRODUITS ABRASIFS OU CONTENANT DES SOLVANTS. NE PAS FROTTER EXCESSIVEMENT LA SURFACE DU MEUBLE LORS DE L'UTILISATION DU CHIFFON.

POLSKI

- NIE UŻYWAJ NADMIERNIEJ SIŁY PODCZAS MONTAŻU. DOBRZĘ ŚRUBUJ PO KILKU DNIACH.

- NIGDY NIE UŻYWAJ PRODUKTÓW ŚCIERNYCH LUB ZAWIERAJĄCYCH ROZPUSZCZALNIKI. NIE NALEŻY NAJMIEJ POCHRĄŻAĆ POWIERZCHNI MEBLA. PODCZAS UŻYWANIA ŚCIERKI.

MAGYAR

- NE ALKALMAZZON TÚLZOTT ERŐT A SZERSZÁRVALAK MEGTARTÁSÁNAK ÉRTÉKELÉSÉNEK. A BÚTOROK BESZÉKSZÉK, BÚTOROK KISSÉB VAGY NAGYOBBSZÉK FELDOLGÁZÁSÁNAK ELŐZELŐZÉSÉRE.

- SOGA NE HASZNÁLJON GYŐSZŐLŐVAGY OLDOSZERTÁRVALAKI TERMÉKEKET. NE DÖRGŐSÖLJE TÚL ERŐSEN A BÚTOR FELÜLETÉNEK TISZTÍTÁSÁNÁL.

SLOVENSKI

- NE UPORABLJATE PREKOMERNE SILE ZA MONTAŽO. PRAVILNE VIJAKE MED MONTAŽO. VIJAKE NAKOJ NEKOLIKO DNEV.

- NIKOLI NE UPORABLJATE ABRAZIVNIH IZDELKOV ALI IZDELKOV, KI VSEBUJEJO TOPILA. PRI UPORABI KRP NE DRGNETE PREKOMERNO PO POHISTVENI PLOŠČINI.

- READ THE ASSEMBLY INSTRUCTIONS CAREFULLY
- CREATE AN ASSEMBLY AREA
- IDENTIFY THE PARTS OF THE FURNITURE. TECHNOLOGICAL GAPS AT THE JOINTS.

CLEANING TIPS

- CHECK USER MANUAL FOR MORE DETAILS
- WASH WITH DETERGENT
- CLEANING WITH A DEDICATED PRODUCT
- CLEANING WITH A DAMP CLOTH
- CLEANING WITH A DRY CLOTH

MONTAGEANLEITUNG:

- LESEN SIE DIE MONTAGEANLEITUNG SORGFÄLTIG.
- GESÄTTEN SIE DEN MONTAGEBEREICH.
- IDENTIFIZIEREN SIE DIE MOBILBAUTEILE.

REINIGUNGSHINWEISE

- MEHR IN DER GERÄUCHERSANLEITUNG
- WASSER MIT REINIGUNGSMITTEL
- REINIGUNG MIT EINEM BEZUGERTEN PRODUKT
- REINIGUNG MIT EINEM FEUCHTEN TUCH
- REINIGUNG MIT EINEM TROCKENEN TUCH

INSTRUCTIONS DE MONTAGE:

- LIREZ ATTENTIVEMENT LES INSTRUCTIONS DE MONTAGE.
- CRÉER UNE ZONE DE MONTAGE.
- IDENTIFIER LES PARTIES DU MEUBLE.
- REGROUPER LES PIÈCES ET UTILISER LES OUTILS NECESSAIRES POUR LE MONTAGE.

INSTRUKCJE DO NETTOYAGE

- PLUS D'AMIS LE MODE D'EMPLOI
- EAU AVEC DÉTERGENT
- NETTOYAGE AVEC UN PRODUIT DÉDIÉ
- NETTOYAGE AVEC UN CHIFFON HUMIDE
- NETTOYAGE AVEC UN CHIFFON SEC

WISKAZÓKAI MONTAŽU

- NALEŻY DOKŁADNIE PRZECZYTAĆ INSTRUKCJE MONTAŻU.
- STWORZĆ STRZĘŻONE MIEJSCA.
- ZIDENTYFIKOWAĆ CZĘŚCI MEBLA.

WISKAZÓKAI CZYSZCZANIA

- WIĘCEJ W INSTRUKCJI UŻYTKOWANIA
- WODA Z DETERGENTEM
- CZYSZCZENIE PRODUKTEN DEDYKOWANYMI
- CZYSZCZENIE WIŁGOTNĄ SZMATKĄ
- CZYSZCZENIE SUCHĄ SZMATKĄ

ÖSSZESZERELÉSI TÍPEK:

- OLVASSA EL A FELTÁJÁZMÁST ÉS ÖSSZESZERELÉSI ÚTMUTATÓT.
- A SZERELÉST SZÜKSÉGES MUNKATERÜLETRE HÉSZTELJÉK.
- A BÚTOROK BESZÉKSZÉK, BÚTOROK KISSÉB VAGY NAGYOBBSZÉK FELDOLGÁZÁSÁNAK ELŐZELŐZÉSÉRE.

A HASZNÁLATI UTASÍTÁSBAN

- REZSZELETI TÍPEK
- MOSZERSZERSZÉK
- TISZTÍTÁS SPECIÁLIS TISZTÍTÓSZERVEL
- NEVEZS BUDAVAL TÖRTELO TISZTÍTÁS
- SZÁRÁZ BUDAVAL TÖRTELO TISZTÍTÁS

NAVSJETI ZA SEŠTAVLANJE:

- PROČITAJTE POZORNO PREDERITE NAVODILA ZA MONTAŽO.
- USTVARITE OBNOČNO ZA MONTAŽEV.
- PREPRAVITE DELE POKRSTVENI.

MAVSJETI ZA ČIŠČENJEVEČ

- PODPOBOSTI V NAVODILU ZA UPORABO
- VODA Z DETERGENTOM
- ČIŠČENJE S POSEBNIMI ČISTILOM
- ČIŠČENJE Z VLAŽNO KRO
- ČIŠČENJE S SUHO KRO

- GROUP THE PARTS AND USE THE REQUIRED TOOLS FOR ASSEMBLY.
- FURNITURE WITH SLEEPING FUNCTIONS, RECLINERS, STORAGE (OPENABLE - MOVABLE ELEMENTS) HAVE SMALLER OR LARGER.

AM LAMINATED SURFACES	LACQUERED WOOD	MADRAS DOTTANUR LEATHER	NEVADA ARIZONA LEATHER	FABRIC
●	●	●	●	●
●	●	●	●	●
●	●	●	●	●
●	●	●	●	●

- ORTNEREN SE DIE TEILE UND WUTZEN SIE DIE ERORDERLICHEN MONTAGEWERZÜGE.
- DIE MOBIL MIT SCHLIE- RELAXFUNKTIONEN SOWIE BETTKASTEN (AUFKLAPBAR - BEWEGLICHE ELEMENTE) HEBEN KLEINERE ODER GRÖßERE TECHNOLOGISCHEN SCHLITZEN AN DER VERBINDUNGSTELLEN AUF.

LAMINIERTE OBERFLÄCHEN	LACKETES HOLZ	LEDER MADRAS DOTTANUR	LEDER NEVADA ARIZONA	STOFF
●	●	●	●	●
●	●	●	●	●
●	●	●	●	●
●	●	●	●	●

- LES MEUBLES AVANT DES FONCTIONS DE COUCHAGE, DE RELAX, AVEC COFFRE (ELEMENTS OUVRANTS - MOBILES) PRESENTENT DES JOINTS TECHNOLOGIQUES PLUS OU MOINS IMPORTANTS AU NIVEAU DES ASSEMBLAGES.

SURFACES STRATIFIEES ET VERNIS	BOIS VERNIS	CUIR MADRAS DOTTANUR	CUIR NEVADA ARIZONA	TISSU
●	●	●	●	●
●	●	●	●	●
●	●	●	●	●
●	●	●	●	●

- POGRUPUJ CZĘŚCI I UŻYJ WYMAGANYCH NARZĘDZI DO MONTAŻU.
- MEBLA STRZĘŻONE MIEJSCA.
- MEBLA O FUNKCJONALNOŚCIĄ WYMIENIALNOŚCIĄ (OTWIERALNE - RUCHOME) POSIADAJĄ NAŁĄCZENIA TECHNOLOGICZNE W MIEJSCACH ZŁĄCZENIA.

POWIERZCHNIE LAMINOWANE I LAKIEROWANE	LAKIEROWANE	SKÓRA MADRAS DOTTANUR	SKÓRA NEVADA ARIZONA	TKANINA
●	●	●	●	●
●	●	●	●	●
●	●	●	●	●
●	●	●	●	●

- GRUPPARE LE PARTI E UTILIZZARE GLI UTENSILI NECESSARI PER IL MONTAGGIO.
- IL MOBILI CON FUNZIONE LETTO, RELAX E CONTENITORE ELEMENTI APRIIBILI - MOBILI PRESENTANO NELLE GIUNZIONI VARI FESSURE TECNOLOGICHE.

LAMINATE E LACCOZOTTI	LAKKOWANE	SKÓRA MADRAS DOTTANUR	SKÓRA NEVADA ARIZONA	TEKSTIL
●	●	●	●	●
●	●	●	●	●
●	●	●	●	●
●	●	●	●	●

- ZGRUPUJTE DELE IN UPORABI TE POTREBNE ORODJA ZA MONTAŽO.
- SEDEŽNO GARANTIRO ZLEŽIŠČEM LUB PODPOSTELJINI ZABOJ, POSTELJINA FUNKCIJA, ELEKTRICNI POČIVALNIK, POSODE (OPRANJE MASTAVLJIV ELEMENTOV) IMAJO MAJU OZ VELEKJE TEHNIČNE LUKAVE.

LAMINIRANA I LAKIRANA POKRSTVENI	LAKIRAN LES	MADRAS DOTTANUR USNE	NEVADA ARIZONA USNE	TKANINA
●	●	●	●	●
●	●	●	●	●
●	●	●	●	●
●	●	●	●	●

ITALIANO

CONSIGLI DI MONTAGGIO:

- NON USARE UNA FORZA ECCESSIVA DURANTE IL MONTAGGIO. SERRARE LE VITI DOPO ALCUNI GIORNI.

- NON UTILIZZARE MAI PRODOTTI ABRASIVI O SOLVENTI. NON STRIFORARE ECCESSIVAMENTE LA SUPERFICIE DEL MOBILE CON IL PANNINO.

ESPAÑOL

- NUNCA UTILICE UNA FUERZA EXCESIVA DURANTE EL MONTAJE. APRETET LOS TORNILLOS AL CABO DE UNOS DIAS.

- NUNCA UTILICE PRODUCTOS ABRASIVOS O QUE CONTENGAN DISOLVENTES. NO FROTE EXCESIVAMENTE LA SUPERFICIE DEL MUEBLE CUANDO UTILICE EL PANO.

HRVATSKI

- NE MOJTE KONISTITI PRETERANU SILU TIJEKOM MONTAŽE. ZATEGNETE VIJAKE NAKON NEKOLIKO DANA.

- NIKADA NE KORISTITE ABRAZIVNA, SREBSTVA ILI SREBSTVA KOJI SADRŽE OTAPLJA. NE MOJTE PREAKO TRULATI KRPOVI. POVIŠINU NAMJEŠTALA

SRPSKI

- NE MOJTE KONISTITI PRETERANU SILU TIJEKOM MONTAŽE. ZATEGNETE VIJAKE NAKON NEKOLIKO DANA.

- NIKADA NE KORISTITE ABRAZIVNA, SREBSTVA ILI SREBSTVA KOJI SADRŽE OTAPLJA. NE MOJTE PREAKO TRULATI KRPOVI. POVIŠINU NAMJEŠTALA.

ČEŠTINA

- PRI MONTAŽI NEPOUŽÍVEJTE MAJEMERNOU SILU PO NĚKOLIKA DNECH ŠROUBŮ UTAHÁVÁNÍ.

- NIKDY NEPOUŽÍVEJTE ABRÁZIVNÍ PROSTŘEDKY NEBO PRODUKTY OBSAŽUJÍCÍ ROZPUŠTIDLA. PŘI POUŽÍVÁNÍ HADŘEKU NADMIERNĚ NEDRHNĚTE PŮVRCH HADŘTKU.

- LEGGERE ATTENTAMENTE LE ISTRUZIONI DI MONTAGGIO.
- CREARE UNA ZONA DI MONTAGGIO.
- IDENTIFICARE LE PARTI DEL MOBILE.

CONSIGLI DI PULIZIA

- MAGGIORI INFORMAZIONI NELLE ISTRUZIONI D'USO
- ACQUA CON DETERGENTE
- PULIZIA CON UN PRODOTTO SPECIFICO
- PULIZIA CON UN PANNINO UMIDO
- PULIZIA CON UN PANNINO ASCIUTTO

INDICACIONES DE MONTAJE:

- LEA ATENTIVAMENTE LAS INSTRUCCIONES DE MONTAJE.
- CREA UNA ZONA DE MONTAJE.
- IDENTIFIQUE LAS PARTES DEL MUEBLE.

INSTRUCCIONES DE LIMPIEZA

- MÁS EN LAS INSTRUCCIONES DE USO
- AGUA CON DETERGENTE
- LIMPIEZA CON UN PRODUCTO DEDICADO
- LIMPIEZA CON UN PANO HIEDMO
- LIMPIEZA CON UN PANO SECO

SAVJETI ZA MONTAŽU:

- PRČJUNO PROČITAJTE UPUTSTVO ZA MONTAŽU.
- ORGANIZIRAJTE PODRUCJE ZA MONTAŽU.
- ODREĐITE DIOLOVE NAMJEŠTALA

SAVJETI ZA ČIŠĆENJE

- VIŠE U UPRIJUTAJU ZA UPORABU
- VODA S DETERDŽENTOM
- ČIŠĆENJE SPECIJALNIM SREBSTVOM ZA ČIŠĆENJE
- ČIŠĆENJE VLAŽNOM KRPOM
- ČIŠĆENJE SUHOM KRPOM

SAVJETI ZA MONTAŽU:

- PRČJUNO PROČITAJTE UPUTSTVO ZA MONTAŽU.
- ORGANIZIRAJTE MESTO ZA MONTAŽU.
- ODREĐITE DIOLOVE NAMJEŠTALA

SAVJETI ZA ČIŠĆENJE

- VIŠE U UPRIJUTAJU ZA UPOTREBU
- VODA S DETERDŽENTOM
- ČIŠĆENJE NAMENSKIM SREBSTVOM ZA ČIŠĆENJE
- ČIŠĆENJE VLAŽNOM KRPOM
- ČIŠĆENJE SUHOM KRPOM

MONTAŽNI NAVOD:

- PRČETI ESU PROSINA POZORNO MONTAŽNI NAVOD.
- UVYTOŘTE MÍSTO NA MONTAŽU.
- IDENTIFIKUJTE ČÁSTI NÁBYTKU.

TIPY NA ČISTĚNÍ

- VIŠE V NAVODU K POUŽITÍ
- ČISTĚNÍ VODOU S SAPRŮMĚM
- ČISTĚNÍ VYHRAZENÝM PŘÍPRAVKEM
- ČISTĚNÍ VLHÝM HADŘÍKEM
- ČISTĚNÍ SUCHÝM HADŘÍKEM

INDICACIONES DE MONTAJE:

- LEA ATENTIVAMENTE LAS INSTRUCCIONES DE MONTAJE.
- CREA UNA ZONA DE MONTAJE.
- IDENTIFIQUE LAS PARTES DEL MOBILE.

SUPERFICIES LACADAS Y BARNIZADAS	MADERA BARNIZADA	CUIR MADRAS DOTTANUR	CUIR NEVADA ARIZONA	TELA
●	●	●	●	●
●	●	●	●	●
●	●	●	●	●
●	●	●	●	●

- GRUPPARE LE PARTI E UTILIZZARE GLI UTENSILI NECESSARI PER IL MONTAGGIO.
- IL MOBILI CON FUNZIONE LETTO, RELAX E CONTENITORE ELEMENTI APRIIBILI - MOBILI PRESENTANO NELLE GIUNZIONI VARI FESSURE TECNOLOGICHE.

LAMINIRANE I LAKIRANE POKRSTVENI	LAKIRANO DRVO	KOŽA MADRAS DOTTANUR	KOŽA NEVADA ARIZONA	STOF
●	●	●	●	●
●	●	●	●	●
●	●	●	●	●
●	●	●	●	●

- GRUPPARE LE PARTI E UTILIZZARE GLI UTENSILI NECESSARI PER IL MONTAGGIO.
- IL MOBILI CON FUNZIONE LETTO, RELAX E CONTENITORE ELEMENTI APRIIBILI - MOBILI PRESENTANO NELLE GIUNZIONI VARI FESSURE TECNOLOGICHE.

LAMINOVANE I LAKIRANE POKRSTVENI	LAKIRANO DRVO	KOŽA MADRAS DOTTANUR	KOŽA NEVADA ARIZONA	TEKSTIL
●	●	●	●	●
●	●	●	●	●
●	●	●	●	●
●	●	●	●	●

- GRUPPARE LE PARTI E UTILIZZARE GLI UTENSILI NECESSARI PER IL MONTAGGIO.
- IL MOBILI CON FUNZIONE LETTO, RELAX E CONTENITORE ELEMENTI APRIIBILI - MOBILI PRESENTANO NELLE GIUNZIONI VARI FESSURE TECNOLOGICHE.

LAMINIRANA I LAKIRANA POKRSTVENI	LAKIRANO DRVO	KOŽA MADRAS DOTTANUR	KOŽA NEVADA ARIZONA	TEKSTIL
●	●	●	●	●
●	●	●	●	●
●	●	●	●	●
●	●	●	●	●