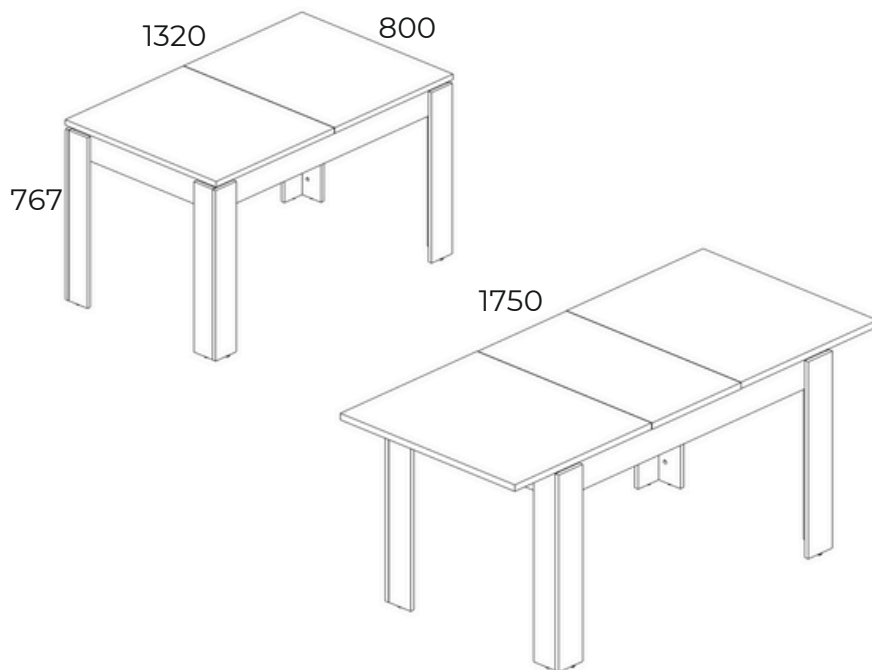


Instrukcja montażu mebli

«DOORSET»

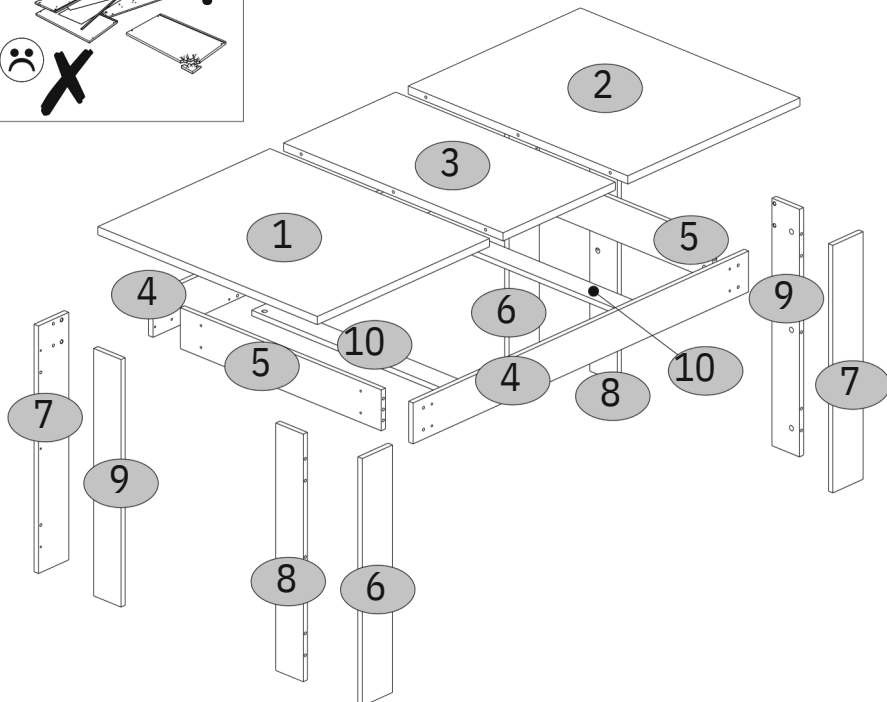
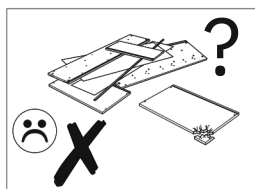
Stół rozkładany 130/175

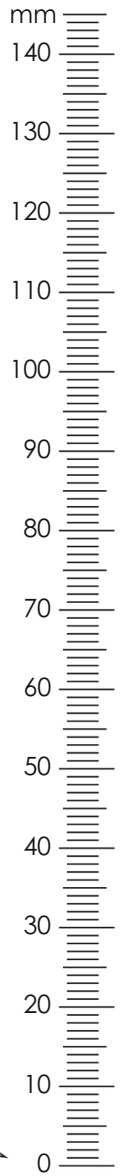




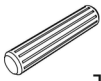

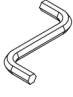

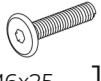



Production date
Data produkcji

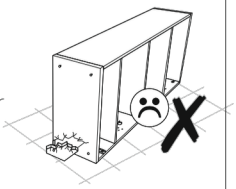
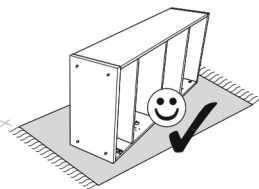
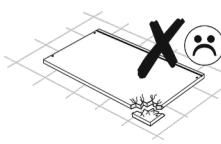
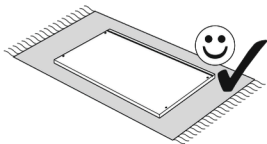
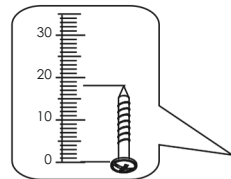
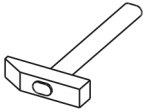
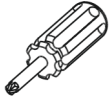
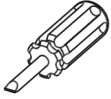
Stamp of Quality Department
Pieczęć Działu Jakości

NºL, mm	B, mm	H, mm	Q	Nº pack	
1	800	660	22	1	2/2
2	800	660	22	1	2/2
3	800	430	22	1	2/2
4	1286	120	16	2	1/2
5	732	120	16	2	1/2
6	726	116	16	2	1/2
7	726	116	16	2	1/2
8	726	100	16	2	1/2
9	726	100	16 </td <td>2</td> <td>1/2</td>	2	1/2
10	732	70	16	2	1/2





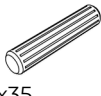
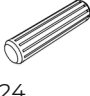



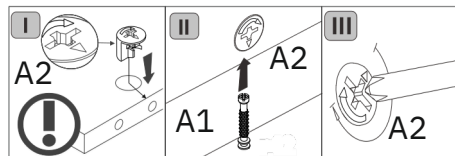
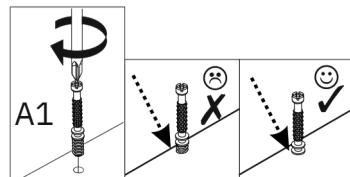
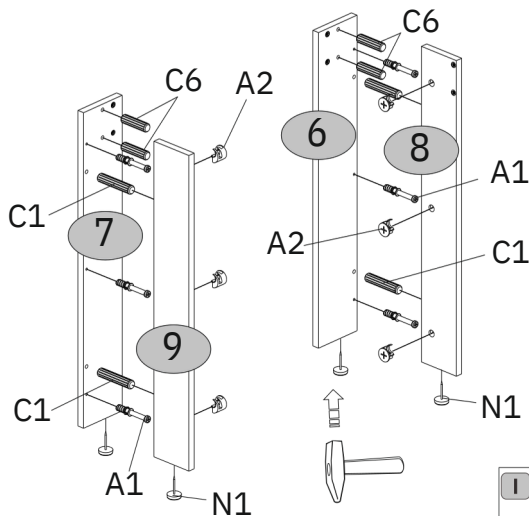
A1  5x34 24	A2  Ø15x12 24
C1  8x35 16	C6  8x24 8
I  S4 1	N1  8
M35  M6x25 16	R102  3,5x16 28
S5  Ø18 8	Z9  650 1






1

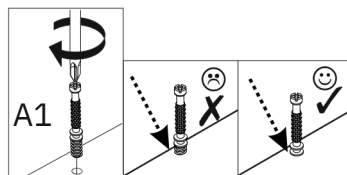
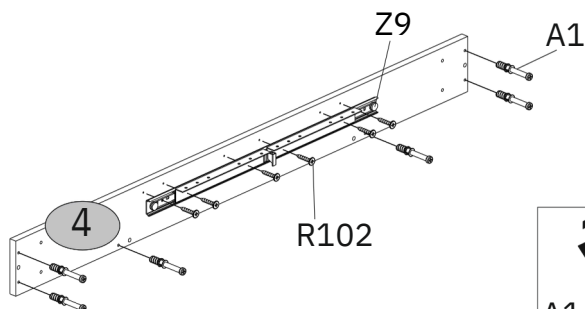
x2

A1  5x34	A2  12	C1  8x35	C6  8x24	N1  8
---	---	---	---	--

**2**

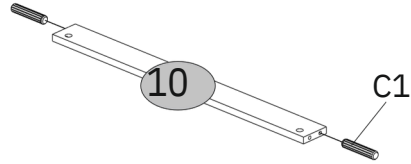
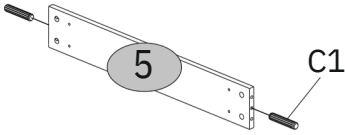
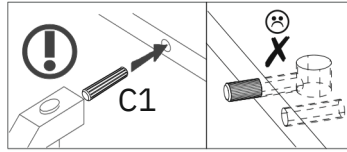
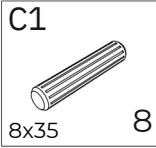
x2

A1  5x34	R102  3,5x16	Z9  650
--	---	---

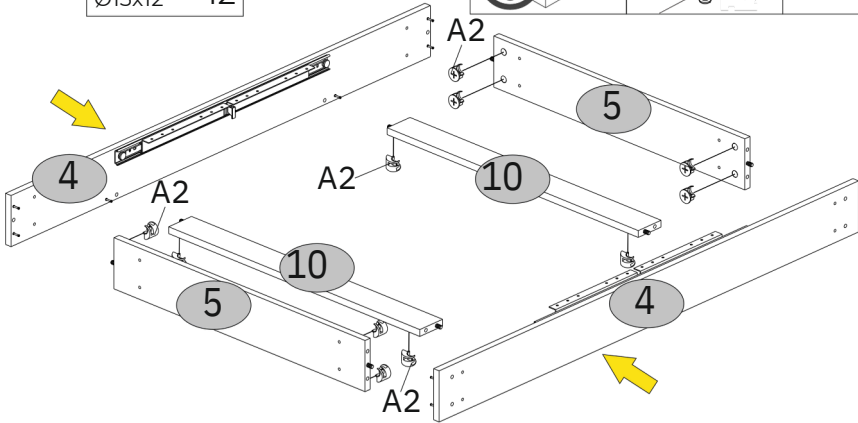
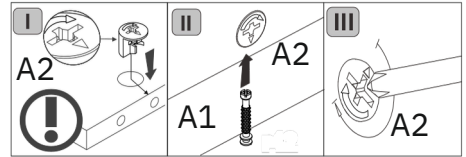
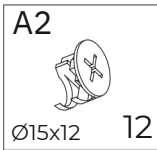


3

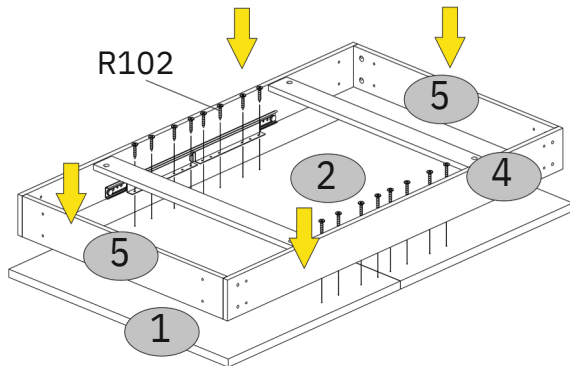
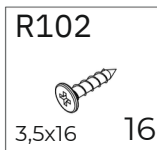
x2



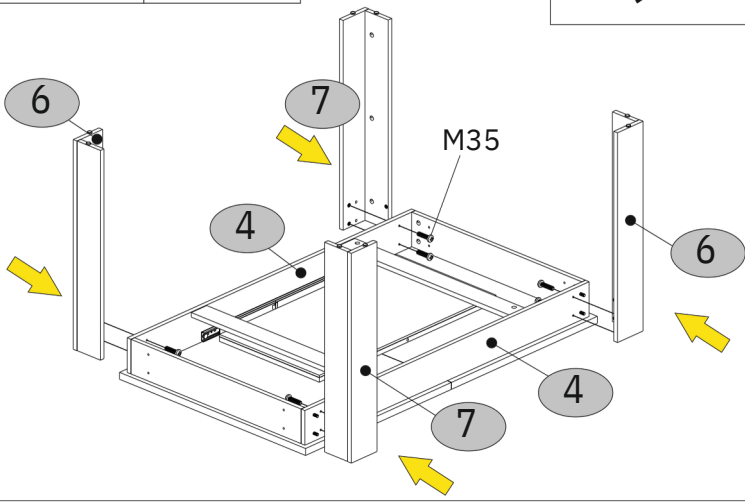
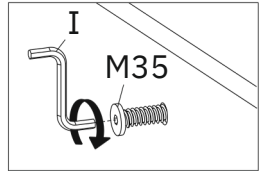
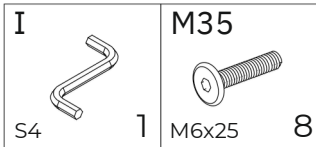
4



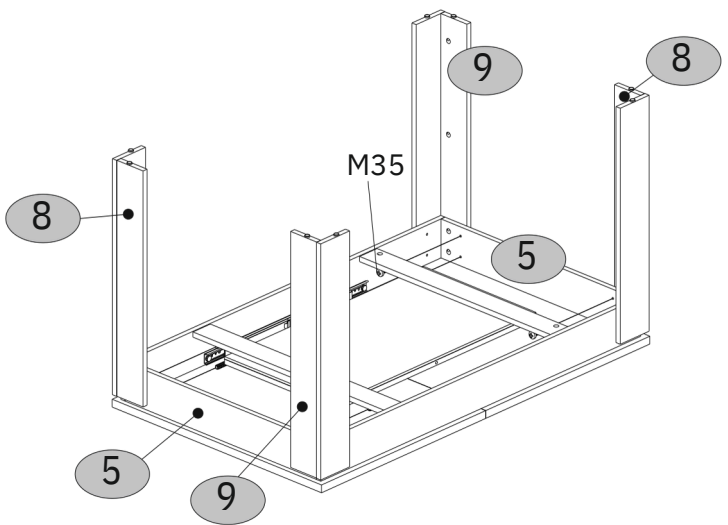
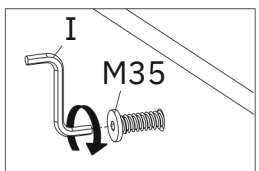
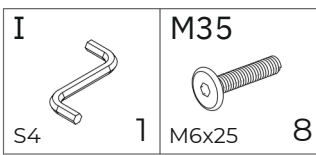
5



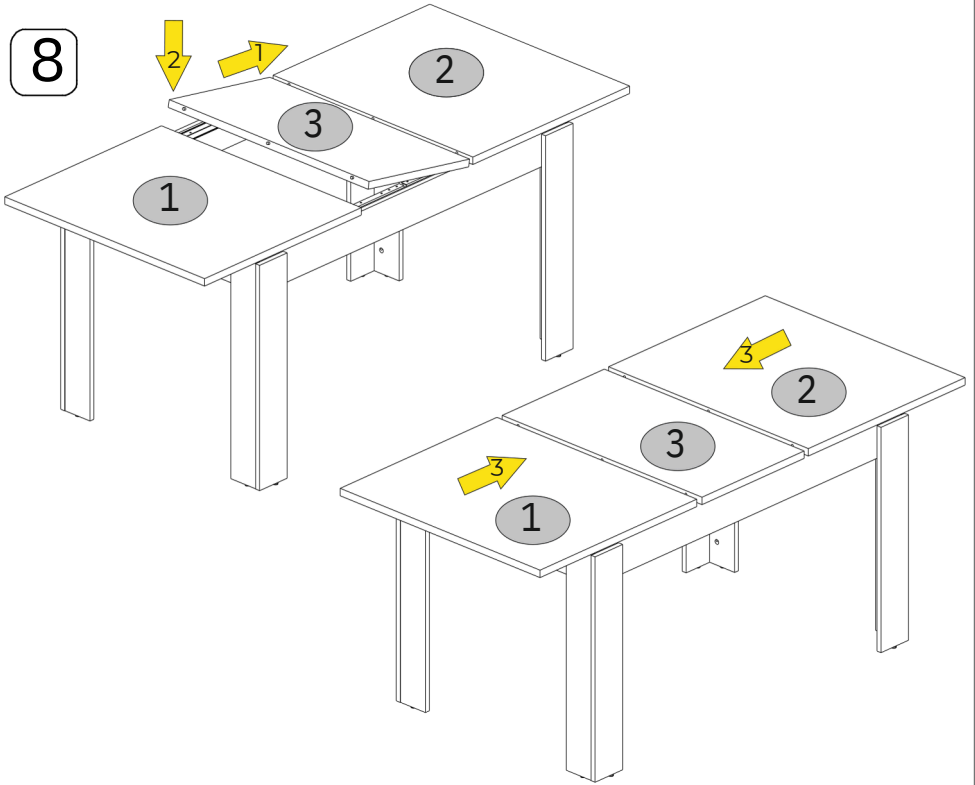
6



7



8



9

