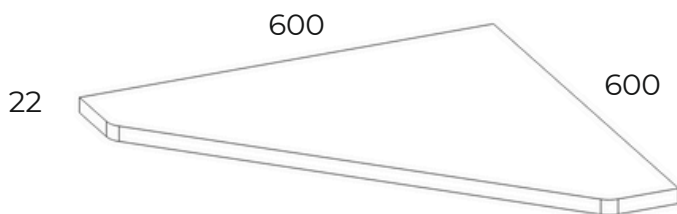


# Instrukcja montażu mebli

## «DOORSET»

Łącznik kątowy biurka

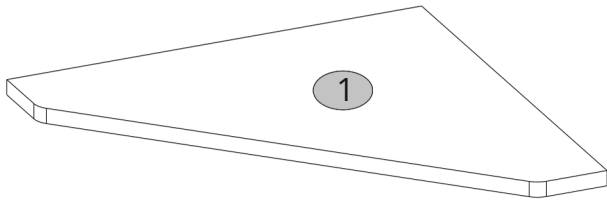


---

Production date  
Data produkcji



---

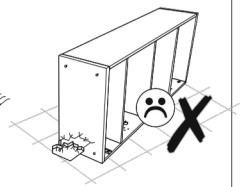
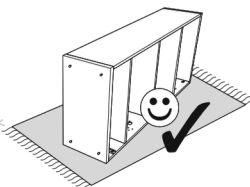
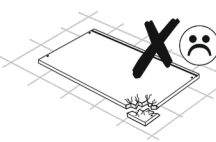
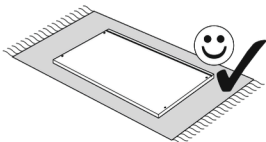
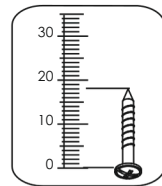
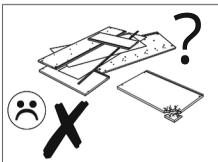
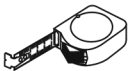
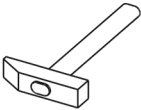
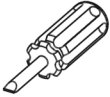
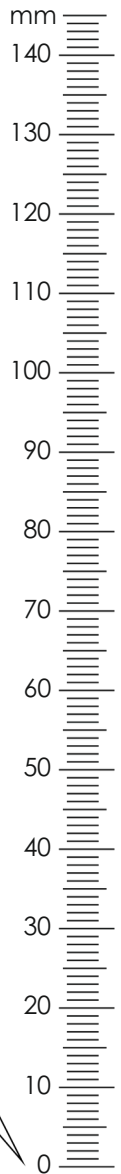
Stamp of Quality Department  
Pieczęć Działu Jakości





<b>№</b>	<b>L, mm</b>	<b>B, mm</b>	<b>H, mm</b>	<b>Q</b>	<b>№ pack</b>
1	600	600	22	1	1/1

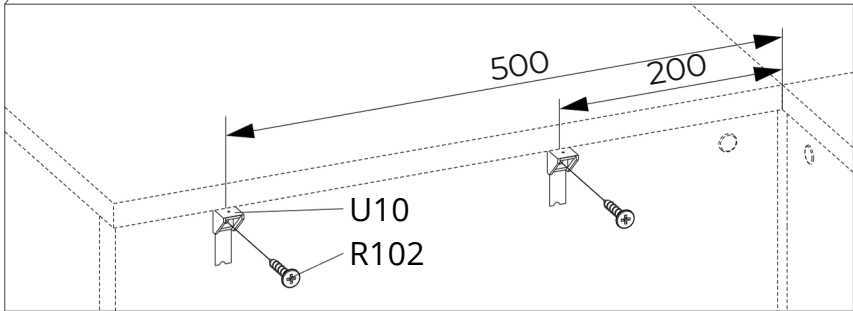
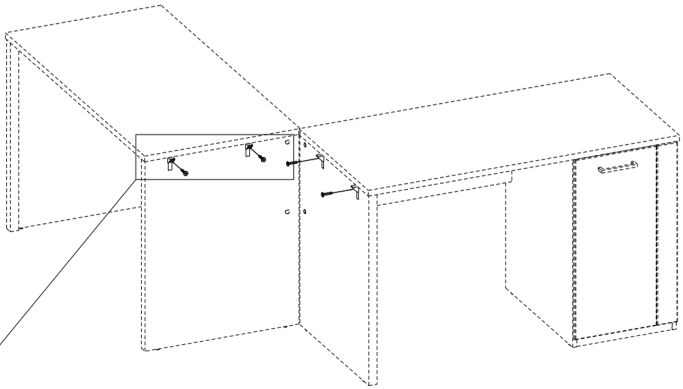


R102  3,5x16	8	U10  4	4
---	---	---	---



1

R102	U10
	
3,5x16	4
4	4



2

R102

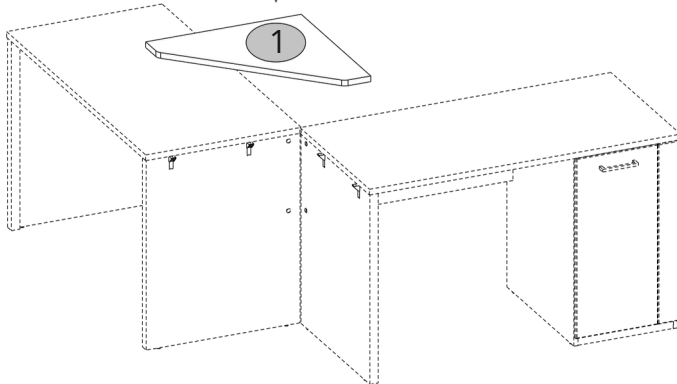


3,5x16

4



I



II

