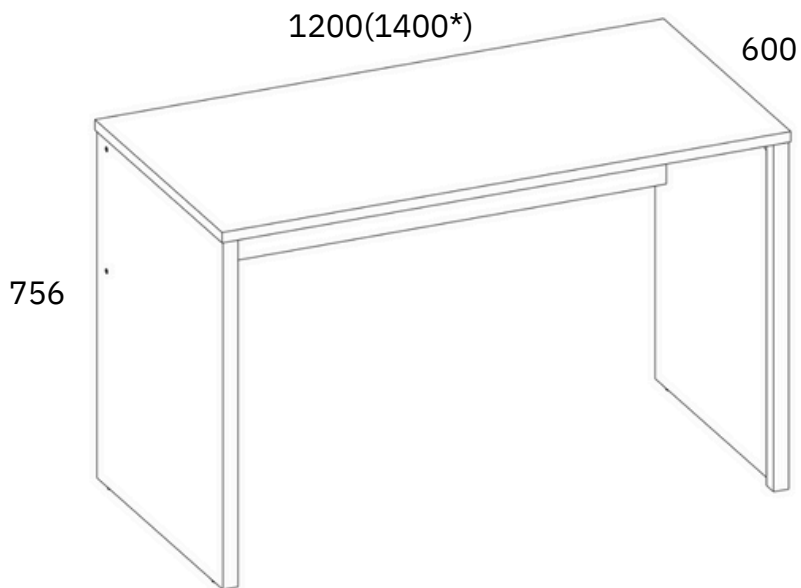


# Instrukcja montażu mebli

## «DOORSET»

Biurko 120

Biurko 140

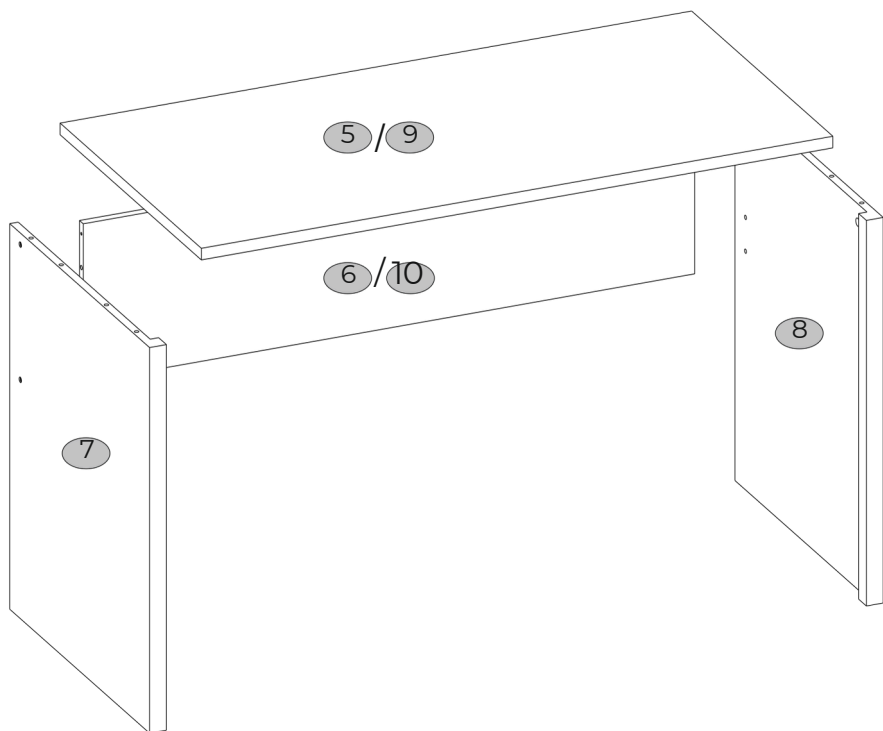


---

Production date  
Data produkcji

---

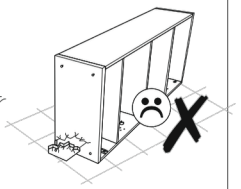
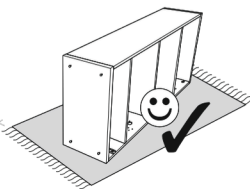
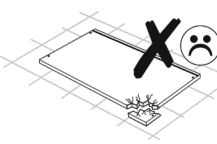
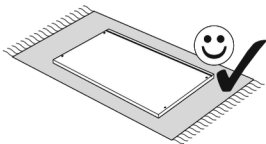
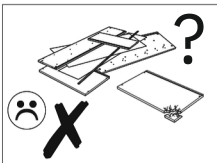
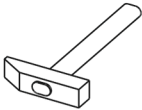
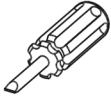
Stamp of Quality Department  
Pieczęć Działu Jakości



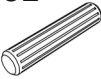
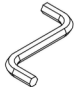

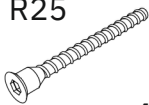




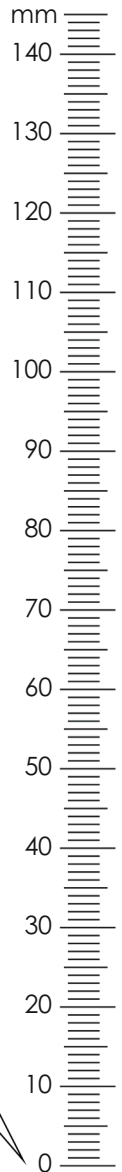
Biurko 120

Biurko 140

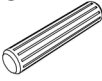


<b>№</b>	<b>L, mm</b>	<b>B, mm</b>	<b>H, mm</b>	<b>Q</b>	<b>№ pack</b>
5(9)	1200(1400*)	600	22	1	1/1
6(10)	1162(1362*)	300	16	1	1/1
7	730	594	32	1	1/1
8	730	594	32	1	1/1

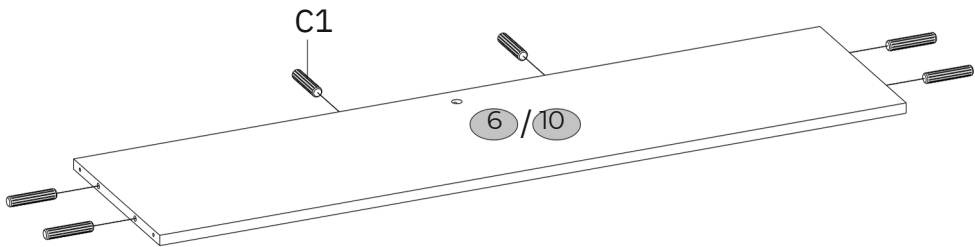
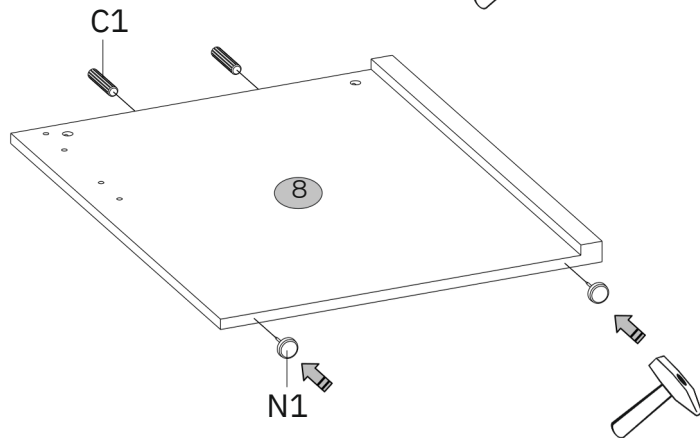
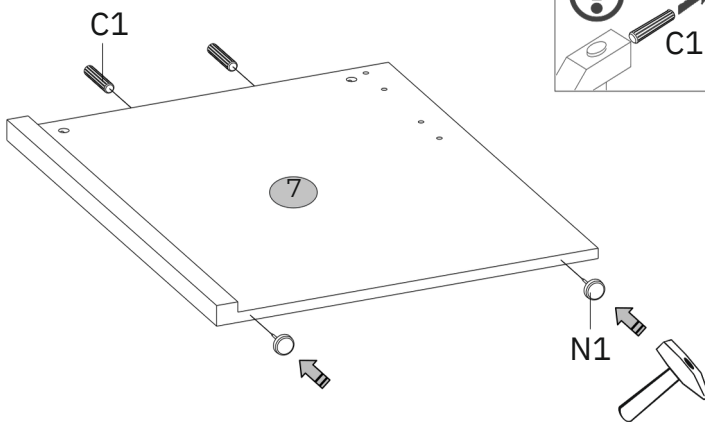
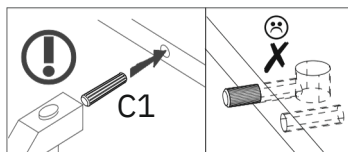


A1  7x34 5	A2  Ø15x12 5
CC1  8x35 4	I  64 1
N1  4	R25  7x70 4
S5  Ø18 5	S8  Ø14 4

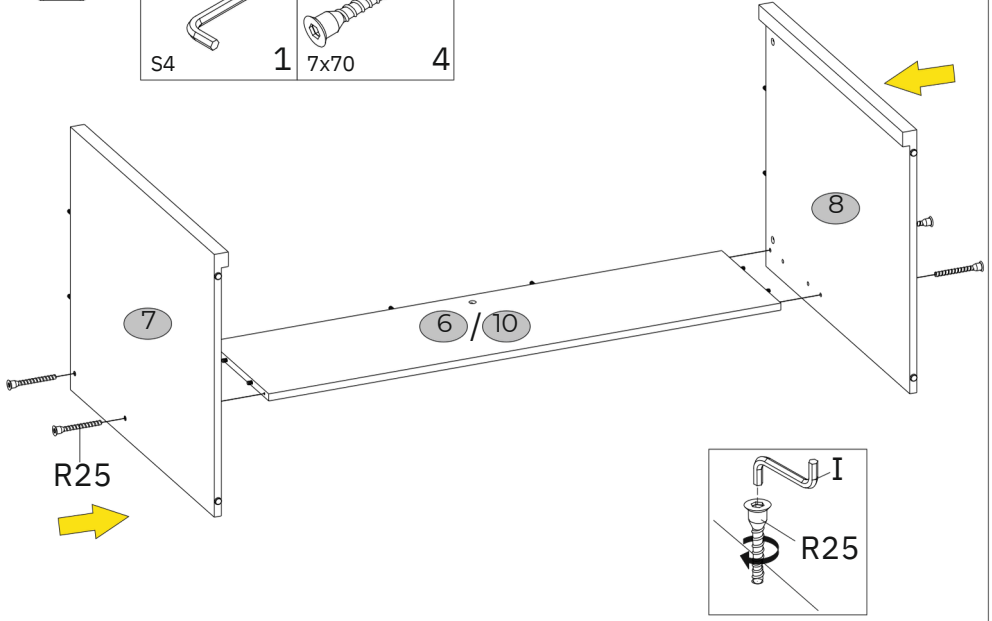
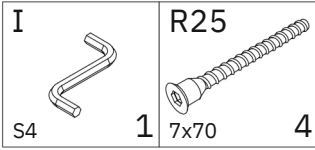


1

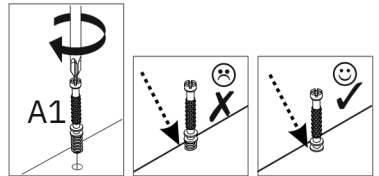
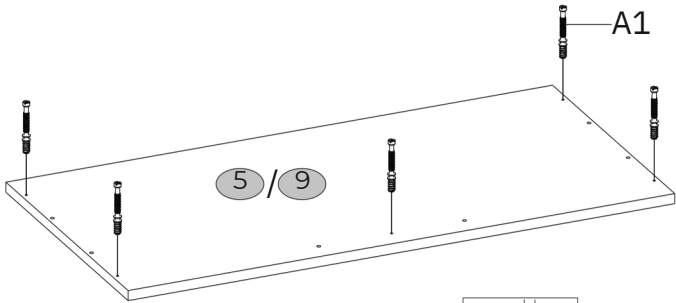
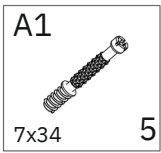
CC1  8x35	N1  410	N1  4
--	--	--



2



3



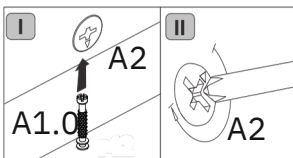
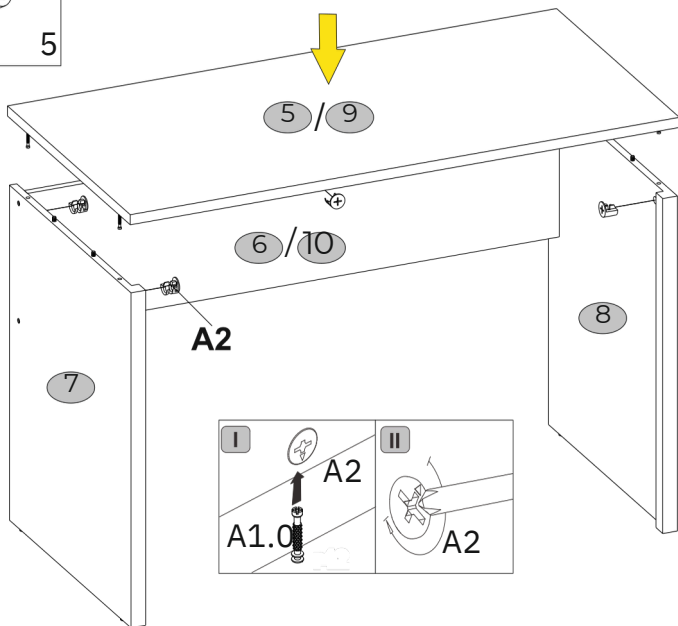
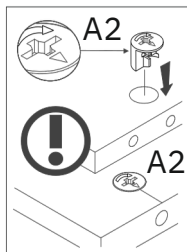
4

A2



Ø15x12

5



5

S5



Ø18

S8



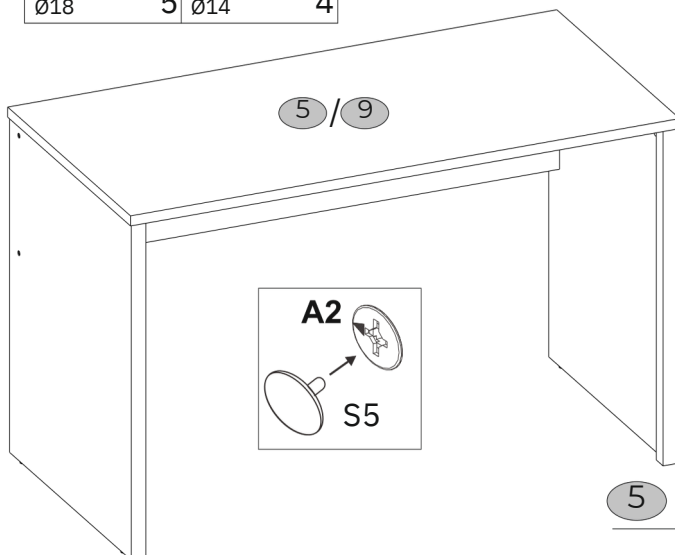
Ø14

4

S8



R25



5 9  max. 15 kg