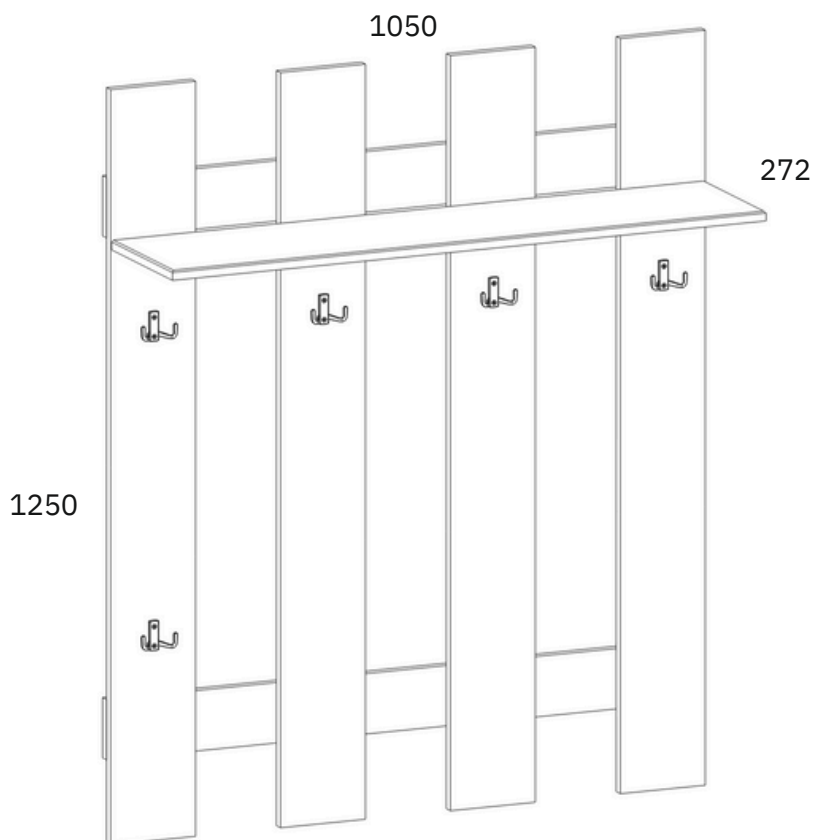


Instrukcja montażu mebli

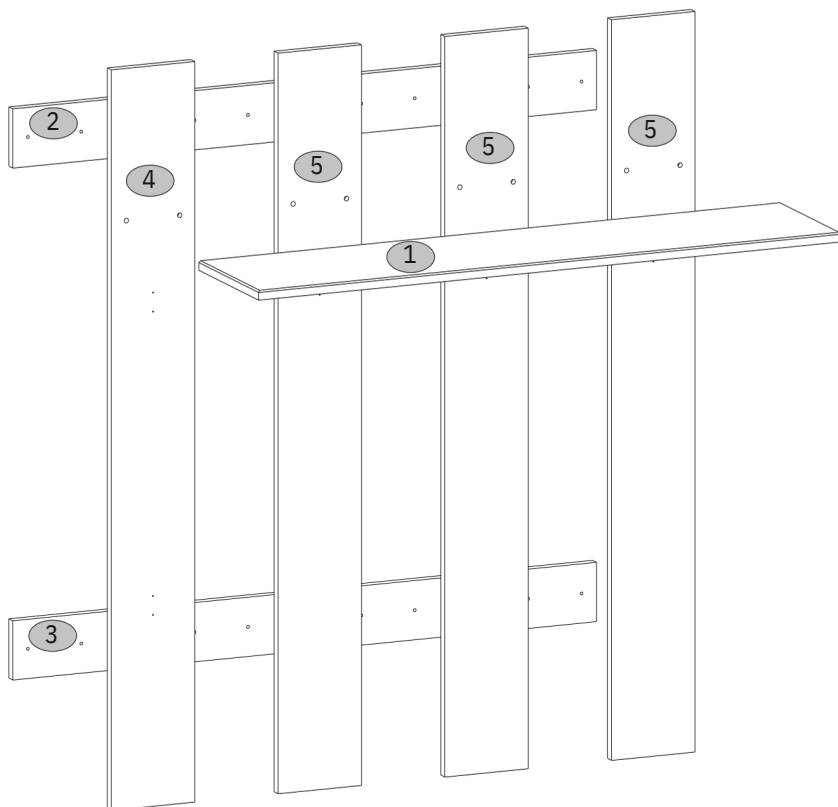
«DOORSET»

Wieszak 105

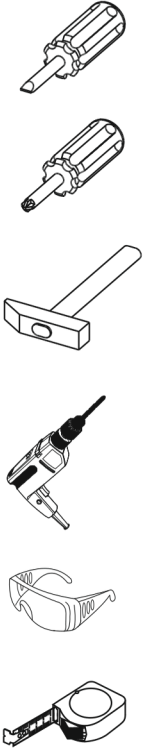
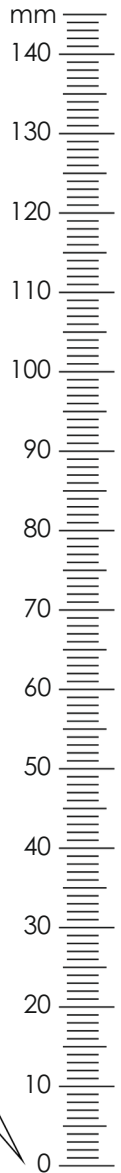


Production date
Data produkcji

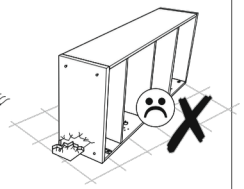
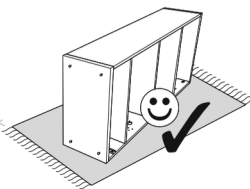
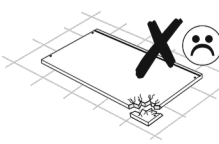
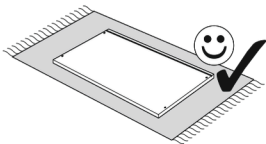
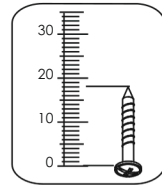
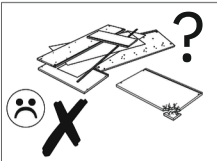
Stamp of Quality Department
Pieczęć Działu Jakości



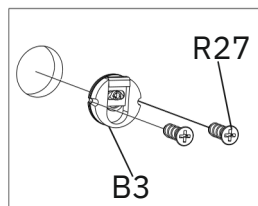
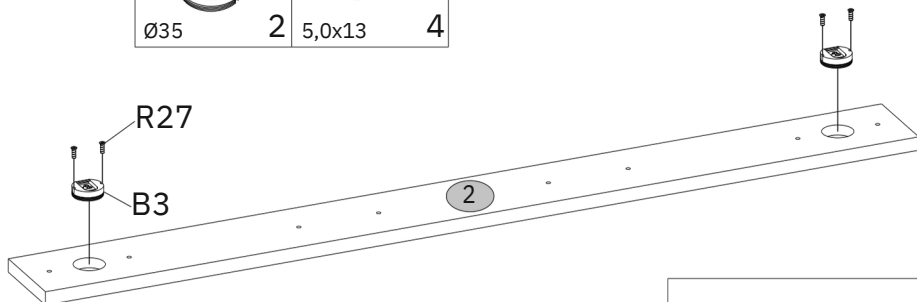
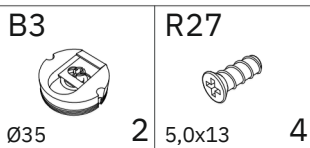
№	L, mm	B, mm	H, mm	Q	№ pack
1	1048	240	16	1	1/1
2	1050	100	16	1	1/1
3	1050	100	16	1	1/1
4	1250	150	16	1	1/1
5	1250	150	16	3	1/1



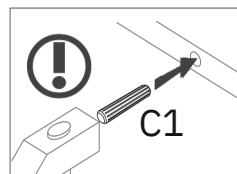
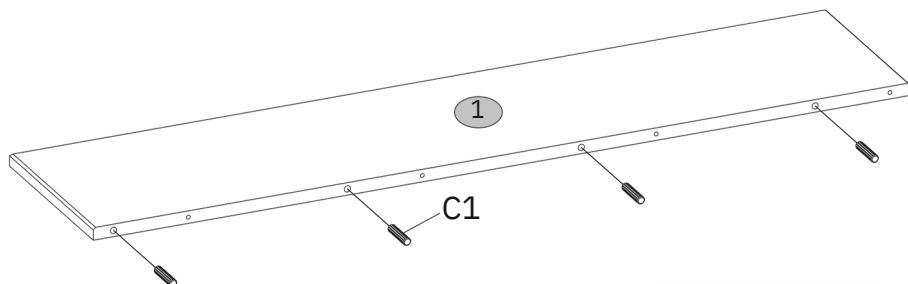
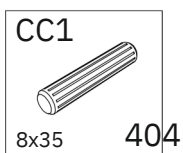
B3 Ø35 2	B4-1 10x50 2	CC1 8x35 404
I S4 1	K12 5	Q5 4
R25 7x70 4	R27 5,0x13 4	R105 3,5x30 16



1



2

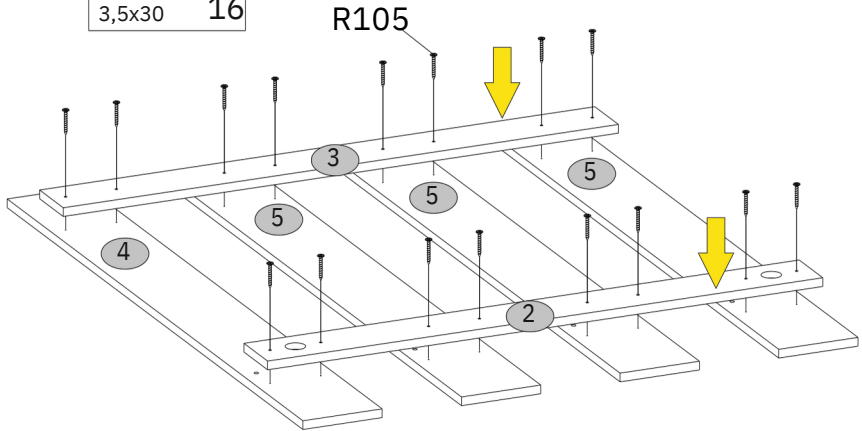


3

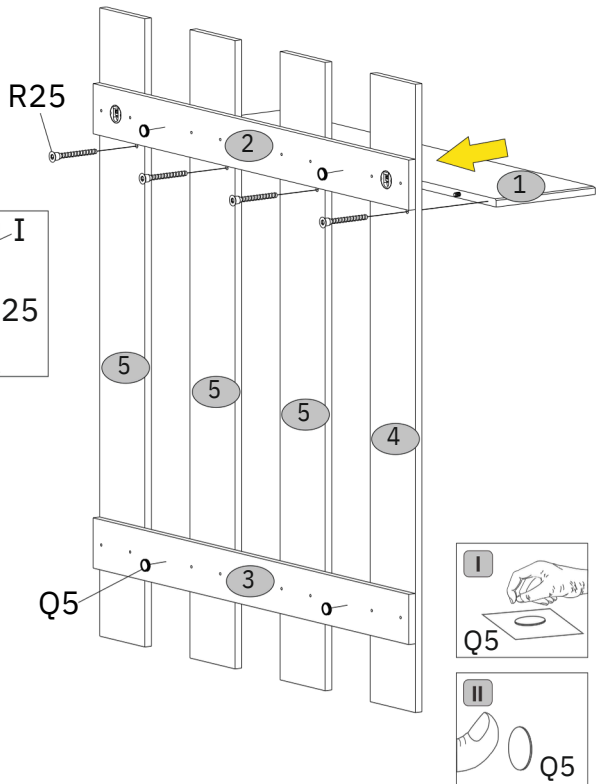
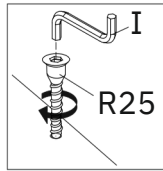
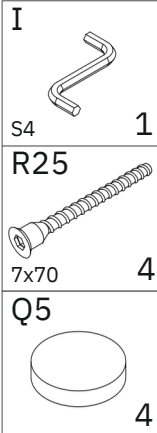
R105

3,5x30

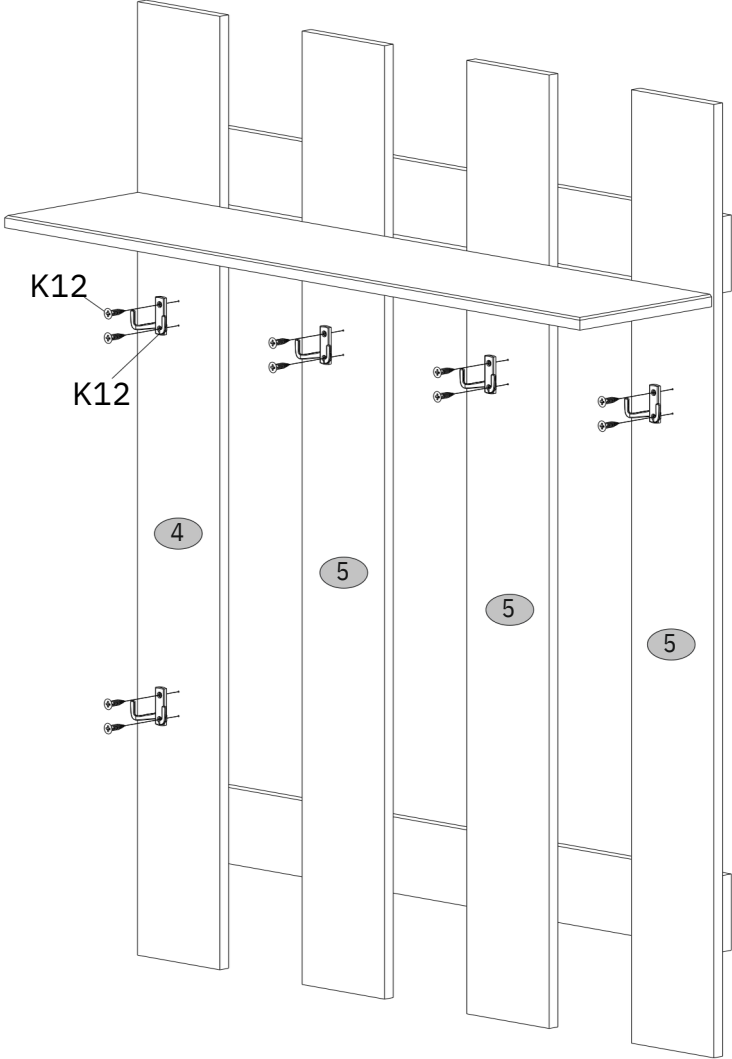
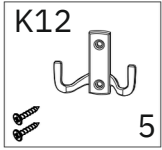
16



4



5

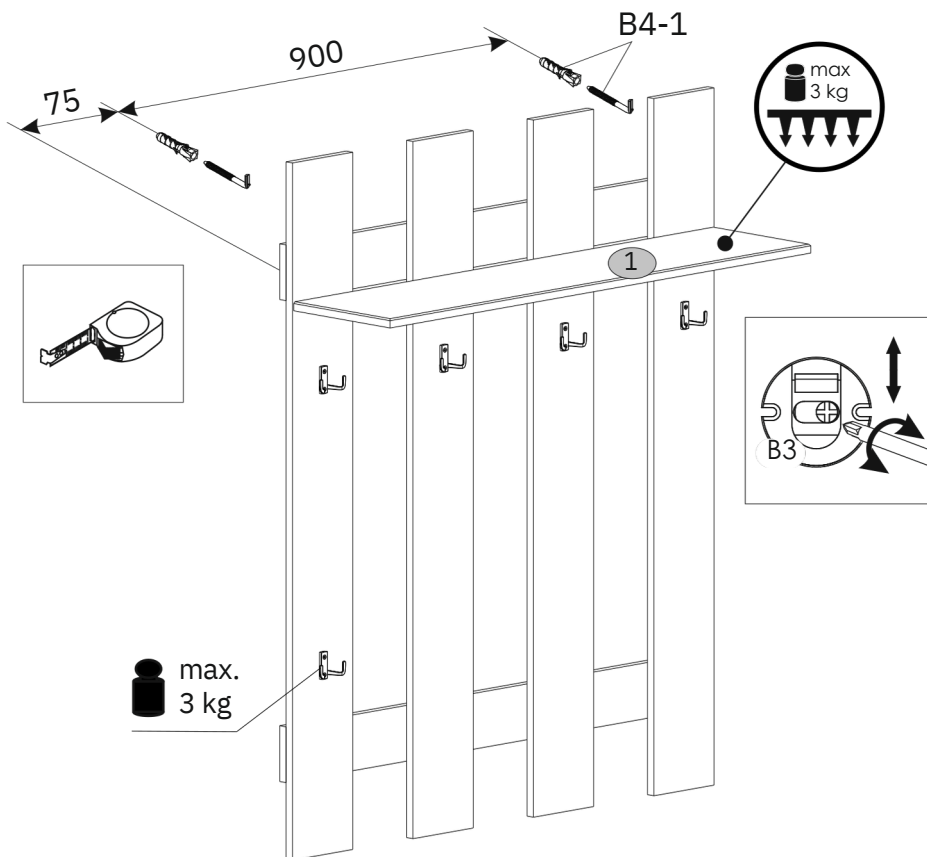
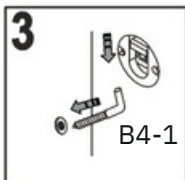
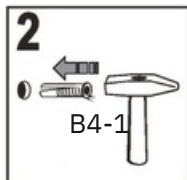
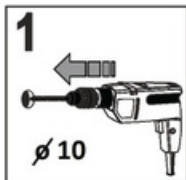


6

B4-1

10x50

2



Uwagę!

Maksymalne obciążenie rozłożone na półce wynosi 3 kg.

Attention!

The maximum distributed weight on the shelf is 3 kg.