

⑥

ZŁOŻONE ŁÓŻKO UMIEŚĆ I USTAWIĆ NA WŁAŚCIWE MIEJSCE  
NIE PRZESUWAĆ!!!

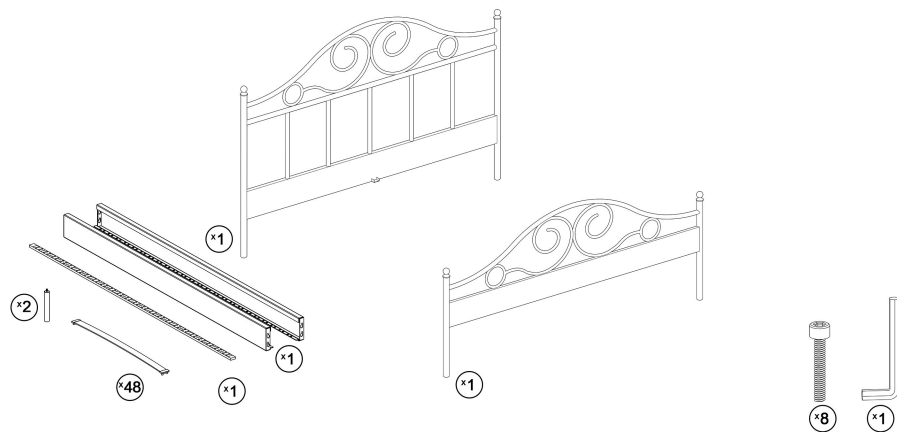


# ANTIC

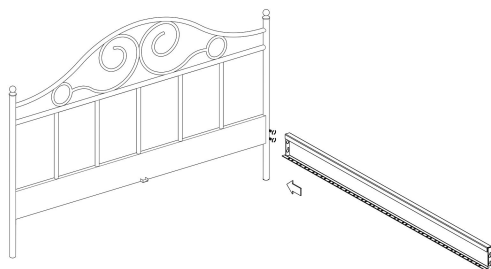
## INSTRUKCJA MONTAŻU



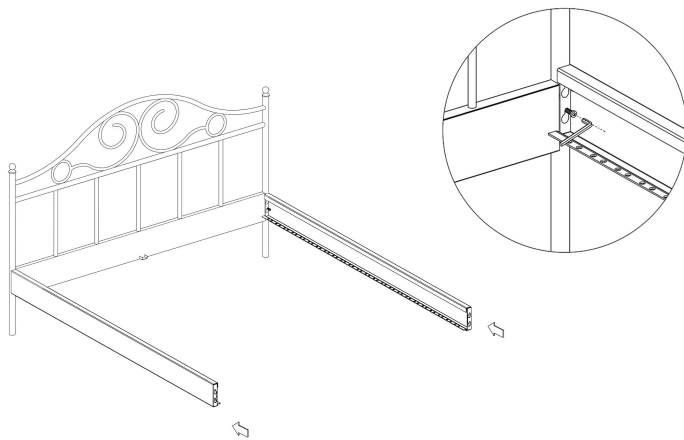
PRZED MONTAŻEM PRZYGOTOWAĆ WSZYSTKIE ELEMENTY SKŁADOWE ŁÓŻKA



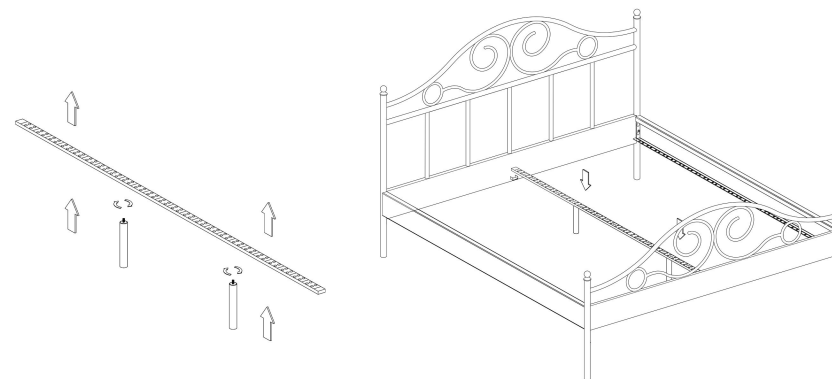
① WKRĘCIĆ W WEZGŁOWIE ŚRUBY NIE DOKRĘCAJĄC ICH



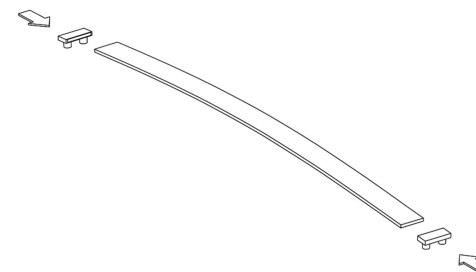
② PO ZAŁOŻENIU BOKÓW NA ŚRUBY DOKRĘCIĆ KLUCZEM AMPULOWYM



③ ZAMOCOWAĆ NOGI (2 SZT.) DO LISTWY ŚRODKOWEJ



④ W PRZYPADKU ŁÓŻKA ZE STELAŻEM ZAŁOŻYĆ NA LISTEWKI PLASTIKOWE KIESZONKI



⑤ WCISNAĆ LISTEWKI W OTWORY W BOKACH RAMY ŁÓŻKA

