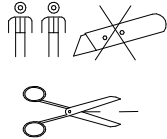


Sofa LILI

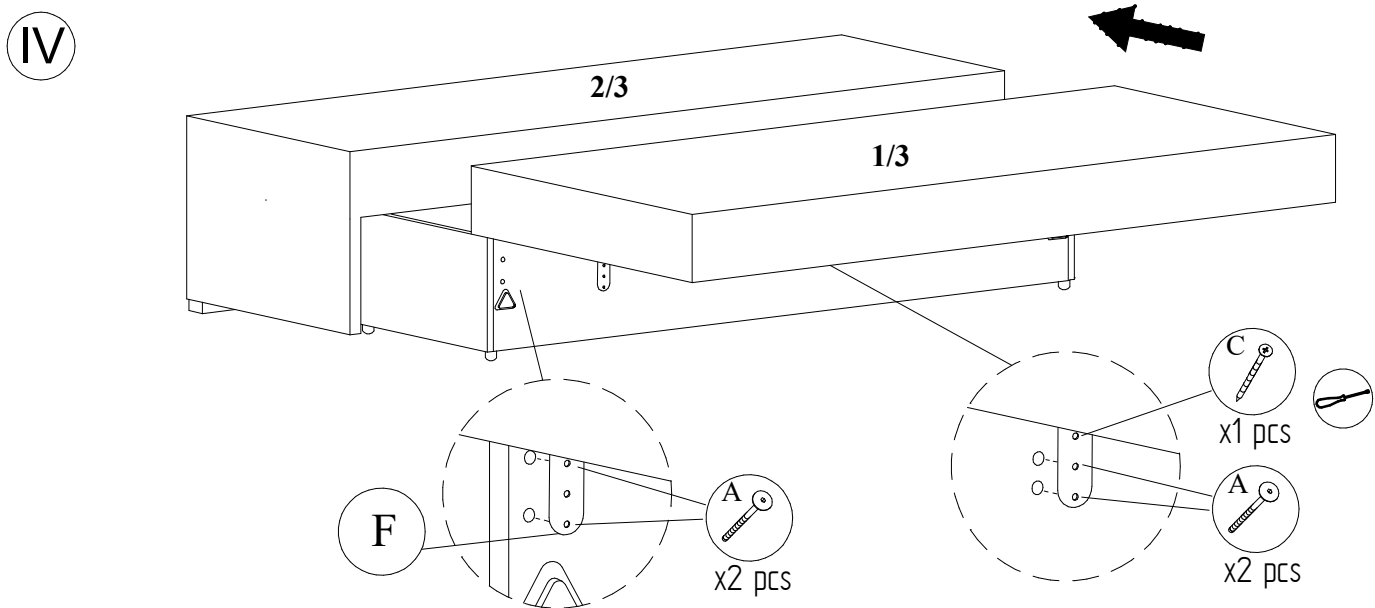
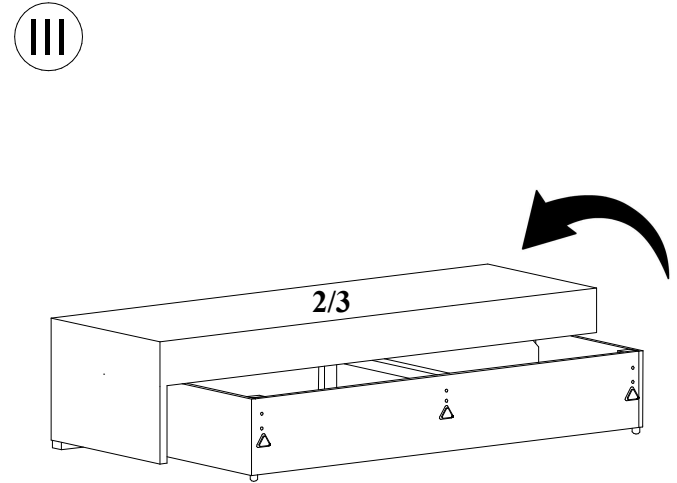
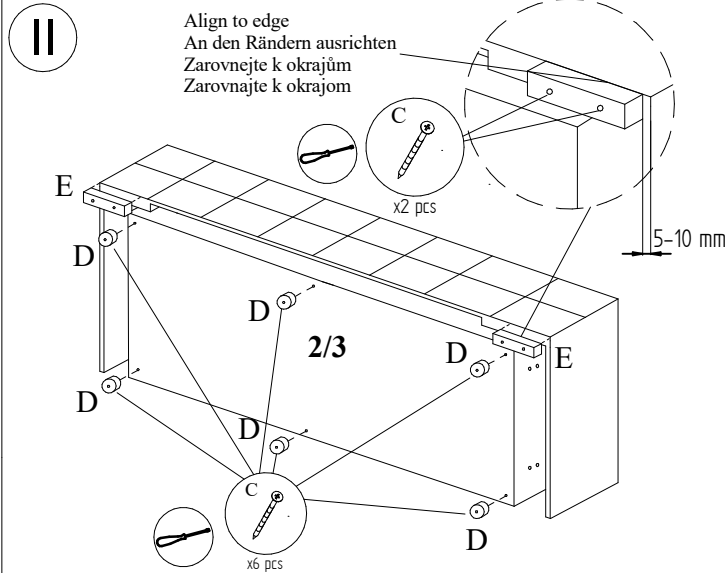
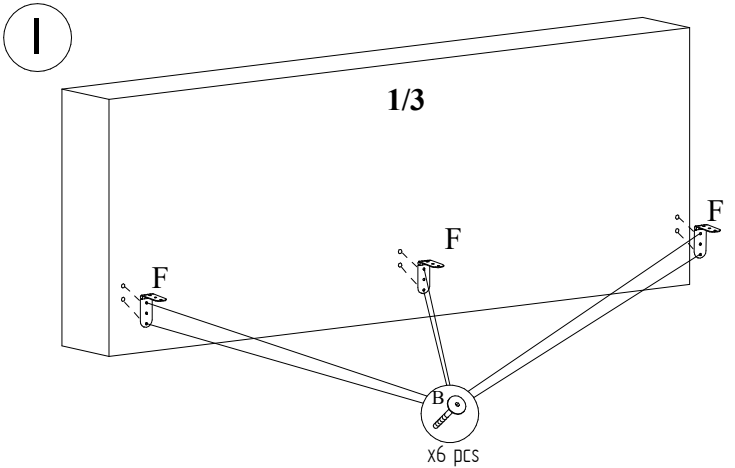
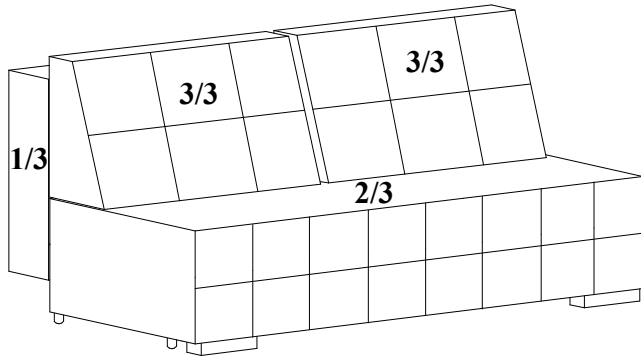
30-40 min



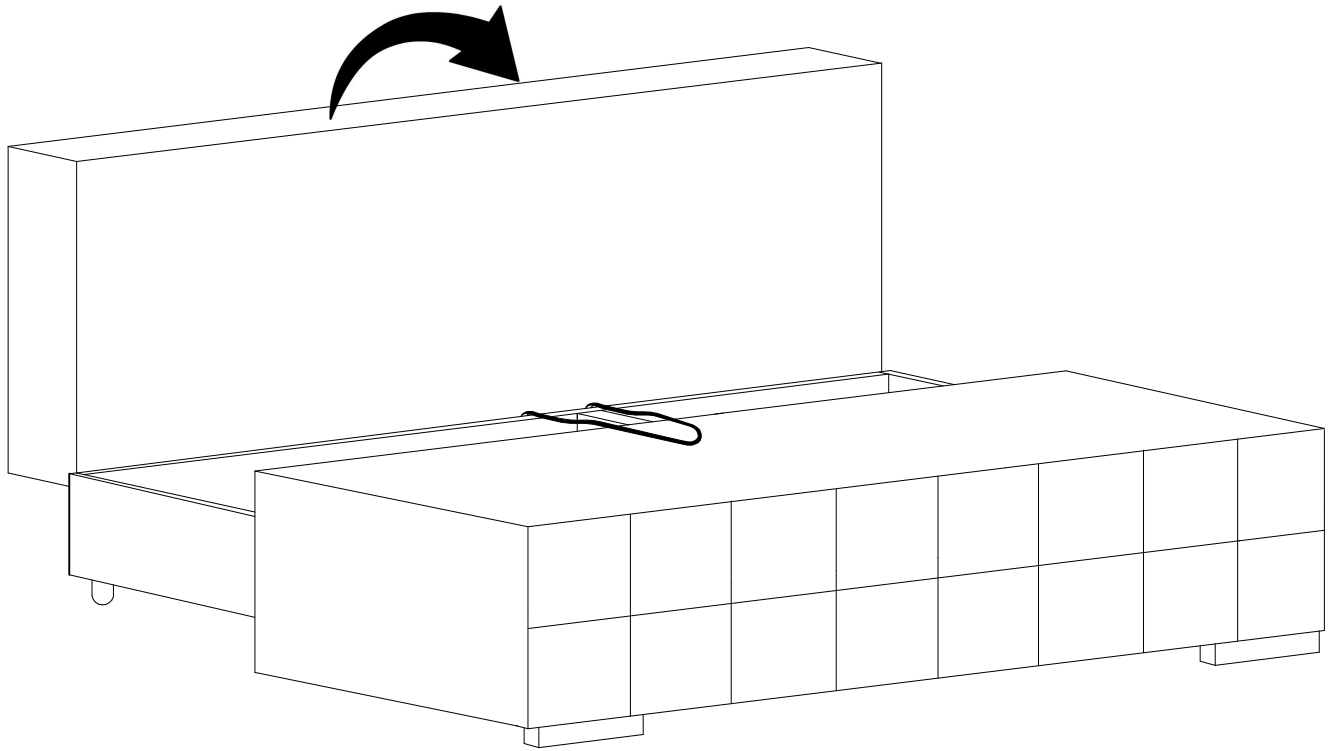
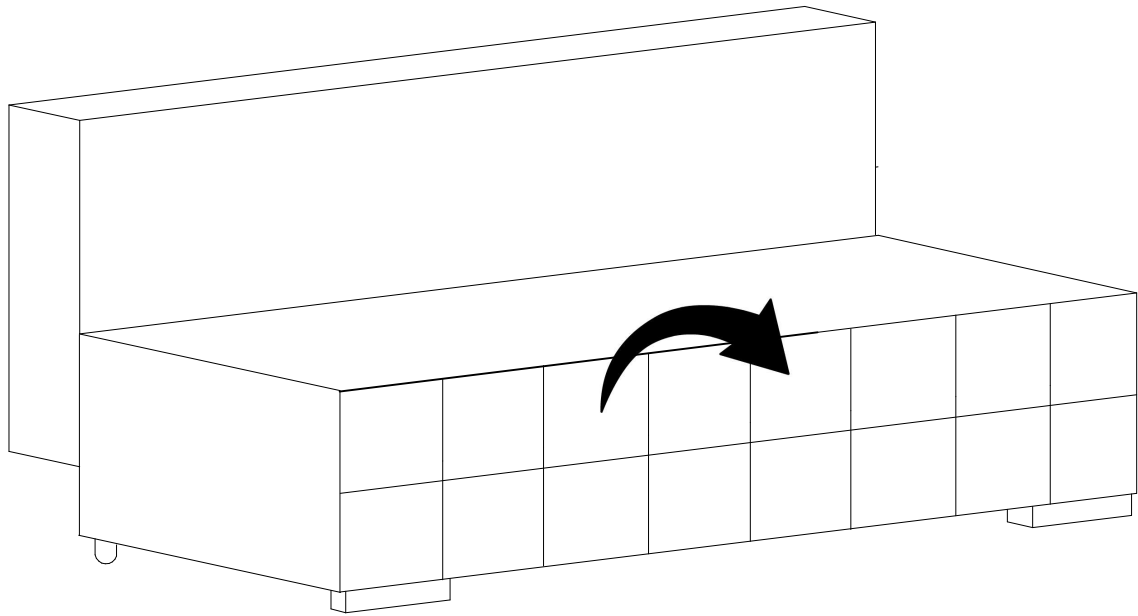
Not included



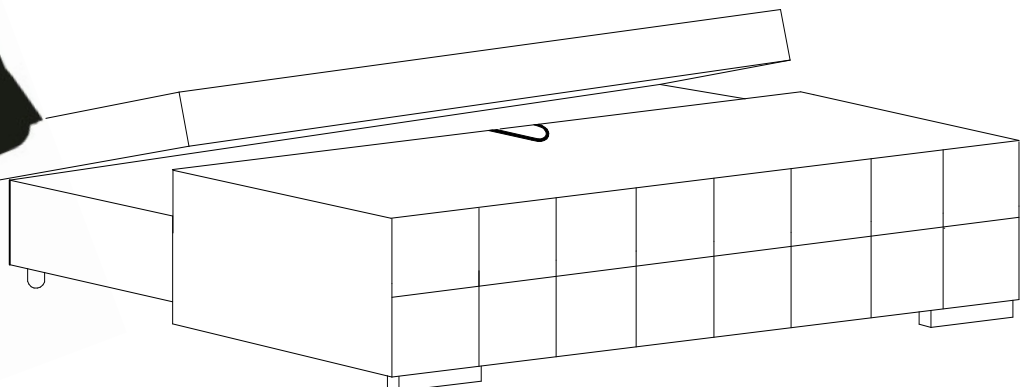
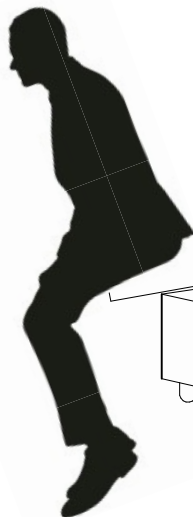
	A	B	C	D	E	F
x1 pcs.	M6x50 x6 pcs.	M6x20 x6 pcs.	5x60 x11 pcs.	x6 pcs.	x2 pcs.	x3 pcs.



The middle hinge is additionally fastened with a screw in the marked place.
 Befestigen Sie zusätzlich das Mittelscharnier mit einer Schraube an der markierten Stelle.
 Dodatečně připevněte střední závěs šroubem na označené místo.
 Stredný pánt navyše pripevnite skrutkou na vyznačené miesto



Sitting on the edge of the unfolded backrest may result in falling
Das Sitzen auf der Kante der ausgeklappten Rückenlehne kann zum Sturz führen
Sezení na okraji rozloženého opěradla může způsobit pád
Sedenie na okrají rozloženého opěradla môže spôsobiť pád



Instructions for safe use and disposal

Before using the furniture, read the instructions for safe use and disposal. Following the rules below will allow you to take proper care of the furniture and keep it in good condition for a long time. The products have been designed and manufactured in accordance with applicable safety standards and should be used in accordance with their design and intended use. Beds and sofas are intended for home use in residential rooms and are intended for relaxation (sitting, lying down, sleeping), and in the case of furniture with a bedding container, they are also used for storing bedding.

Conditions of use: Furniture should be placed on a hard and even surface, maintaining at least 1 m from active heat sources. Protect from direct sunlight and harmful atmospheric factors. Recommended room air temperature: 15-30°C Relative air humidity in the range of 40-65% (too dry or too humid air can cause deformation of the elements).

Rules for safe use: It is absolutely forbidden to walk, run, jump or place heavy items on furniture or in bedding containers. Do not move furniture under any circumstances - it is recommended that 2 people carry it. Do not modify the structure of the furniture yourself. Protect from access by pets. Do not leave small children unattended on the furniture. It is forbidden to contact moving elements when opening/closing bedding containers or the sleeping function, the frame on gas cylinders should not be operated by children. The product should be glued with protective elements against scratching flat surfaces (not included in the assembly kit).

Loads: Permissible load of the sleeping surface in bed: 120 kg/person, in the bedding container: max 5 kg (sofas/corners), max 10 kg (beds). The load should be distributed evenly over the entire surface of the container.

Care and cleaning: Furniture should be cleaned regularly to prevent dust/dirt from accumulating. Vacuum using a soft-bristled brush. Remove stains immediately after they appear by cleaning the entire surface (not just the dirty area). Before cleaning, check the methods permitted by the fabric manufacturer. Test any cleaning agent on an inconspicuous part of the furniture. Do not use aggressive preparations or steam cleaning devices.

Maintenance of mechanical elements: Regularly check the correct mounting of moving elements and all connecting elements. Tighten all loose screws.

Warnings: Failure to follow the rules of use may lead to damage to the furniture. Improper use may cause accidents and may be a cause of damage to health.

Disposal: At the end of its useful life, furniture must be disposed of in accordance with local regulations for bulky waste. Do not dispose of in municipal waste.

Pokyny pro bezpečné použití a likvidaci

Před použitím nábytku si přečtěte pokyny pro bezpečné použití a likvidaci. Dodržování níže uvedených pravidel vám umožní se o nábytek správně starat a udržet jej v dobrém stavu po dlouhou dobu. Produkty byly navrženy a vyrobeny v souladu s platnými bezpečnostními normami a měly by být používány v souladu s jejich konstrukcí a zamýšleným použitím. Postele a sedací soupravy jsou určeny pro domácí použití v obytných místnostech a jsou určeny k relaxaci (sedení, ležení, spaní), v případě nábytku s kontejnerem na lůžkoviny slouží i k uložení lůžkovin.

Podmínky použití: Nábytek by měl být umístěn na tvrdém a rovném povrchu, udržovat alespoň 1 m od aktivních zdrojů tepla. Chraňte před přímým slunečním zářením a škodlivými povětrnostními vlivy. Doporučená teplota vzduchu v místnosti: 15-30°C Relativní vlhkost vzduchu v rozmezí 40-65% (příliš suchý nebo příliš vlhký vzduch může způsobit deformaci prvků).

Pravidla pro bezpečné používání: Je absolutně zakázáno chodit, běhat, skákat nebo odkládat těžké předměty na nábytek nebo do nádob na lůžkoviny. Nábytek v žádném případě nepřemísťujte – doporučuje se, aby jej přenášely 2 osoby. Neupravujte sami konstrukci nábytku. Chraňte před přístupem domácích zvířat. Nenechávejte malé děti na nábytku bez dozoru. Je zakázáno dotýkat se pohyblivých prvků při otvírání/zavírání kontejnerů na lůžkoviny nebo funkce spanku, rám na plynových lahvích by neměly obsluhovat děti. Výrobek by měl být polepen ochrannými prvky proti poškrábání rovných ploch (nejsou součástí montážní sady).

Zatížení: Povolené zatížení plochy na spaní v posteli: 120 kg/os., v kontejneru na lůžkoviny: max. 5 kg (pohovky/rohy), max. 10 kg (lůžka). Zátěž by měla být rozložena rovnoměrně po celé ploše nádob.

Péče a čištění: Nábytek by měl být pravidelně čistěn, aby se zabránilo hromadění prachu/špíny. Vysajte pomocí kartáče s měkkými štětinami. Skvrny odstraňte ihned poté, co se objeví, čištěním celého povrchu (nejen špinavé oblasti). Před čištěním zkontrolujte metody povolené výrobcem tkaniny. Případný čisticí prostředek vyzkoušejte na nenápadné části nábytku. Nepoužívejte agresivní přípravky nebo parní čisticí přístroje.

Údržba mechanických prvků: Pravidelně kontrolujte správné upevnění pohyblivých prvků a všech spojovacích prvků. Utáhněte všechny uvolněné šrouby.

Upozornění: Nedodržení pravidel používání může vést k poškození nábytku. Nesprávné použití může způsobit nehody a může být příčinou poškození zdraví.

Likvidace: Nábytek musí být po skončení životnosti zlikvidován v souladu s místními předpisy pro objemný odpad. Nevyhazujte do komunálního odpadu.

Pokyny na bezpečné používanie a likvidáciu

Lesen Sie vor der Verwendung der Möbel die Anweisungen zur sicheren Verwendung und Entsorgung. Wenn Sie die folgenden Regeln befolgen, können Sie die Möbel richtig pflegen und sie lange Zeit in gutem Zustand halten. Die Produkte wurden gemäß den geltenden Sicherheitsnormen entworfen und hergestellt und sollten gemäß ihrem Design und Verwendungszweck verwendet werden. Betten und Sofas sind für den Heimgebrauch in Wohnräumen bestimmt und dienen zum Entspannen (Sitzen, Liegen, Schlafen) und dienen im Falle von Möbeln mit Bettzeugbehälter auch zur Aufbewahrung von Bettzeug. **Nutzungsbedingungen:** Möbel sollten auf einer harten und ebenen Oberfläche aufgestellt werden und mindestens 1 m von aktiven Wärmequellen entfernt sein. Vor direkter Sonneneinstrahlung und schädlichen atmosphärischen Faktoren schützen. Empfohlene Raumlufttemperatur: 15–30 °C Relative Luftfeuchtigkeit im Bereich von 40–65 % (zu trockene oder zu feuchte Luft kann zu Verformungen der Elemente führen).

Regeln zur sicheren Verwendung: Es ist absolut verboten, auf Möbeln oder in Bettzeugbehältern zu gehen, zu rennen, zu springen oder schwere Gegenstände darauf zu stellen. Möbel auf keinen Fall verschieben – es wird empfohlen, sie von 2 Personen tragen zu lassen. Die Struktur der Möbel nicht selbst verändern. Vor dem Zugriff von Haustieren schützen. Kleine Kinder nicht unbeaufsichtigt auf den Möbeln lassen. Es ist verboten, bewegliche Elemente beim Öffnen/Schließen von Bettkästen oder der Schlaffunktion zu berühren, der Rahmen an Gasflaschen darf nicht von Kindern bedient werden. Das Produkt sollte mit Schutzelementen gegen das Verkratzen flacher Oberflächen verklebt werden (nicht im Montagesatz enthalten).

Belastungen: Zulässige Belastung der Liegefläche im Bett: 120 kg/Person, im Bettkästen: max. 5 kg (Sofas/Ecken), max. 10 kg (Betten). Die Belastung sollte gleichmäßig über die gesamte Oberfläche des Kastens verteilt werden.

Pflege und Reinigung: Möbel sollten regelmäßig gereinigt werden, um zu verhindern, dass sich Staub/Schmutz ansammelt. Mit einer weichen Bürste absaugen. Flecken sofort nach ihrem Auftreten entfernen, indem die gesamte Oberfläche (nicht nur der verschmutzte Bereich) gereinigt wird. Vor der Reinigung die vom Stoffhersteller zugelassenen Methoden prüfen. Testen Sie alle Reinigungsmittel an einer unauffälligen Stelle des Möbelstücks. Verwenden Sie keine aggressiven Präparate oder Dampfreiniger.

Wartung mechanischer Elemente: Überprüfen Sie regelmäßig die korrekte Montage beweglicher Elemente und aller Verbindungselemente. Ziehen Sie alle losen Schrauben fest.

Warnhinweise: Die Nichtbeachtung der Nutzungsregeln kann zu Schäden am Möbelstück führen. Unsachgemäßer Gebrauch kann Unfälle verursachen und Gesundheitsschäden verursachen.

Entsorgung: Am Ende seiner Nutzungsdauer muss das Möbelstück gemäß den örtlichen Vorschriften für Sperrmüll entsorgt werden. Nicht im Hausmüll entsorgen.

Pred použitím nábytku si prečítajte pokyny na bezpečné používanie a likvidáciu. Dodržiavanie nižšie uvedených pravidiel vám umožní správne sa starať o nábytok a udržiavať ho v dobrom stave po dlhú dobu. Produkty boli navrhnuté a vyrobené v súlade s platnými bezpečnostnými normami a mali by sa používať v súlade s ich dizajnom a zamýšľaným použitím. Postele a pohovky sú určené na domáce použitie v obytných miestnostiach a sú určené na relax (sedenie, ležanie, spanie), v prípade nábytku s kontajnerom na lůžkoviny slúžia aj na uloženie lůžkovin. **Podmienky použitia:** Nábytok by mal byť umiestnený na pevnom a rovnom povrchu, dodržať vzdialenosť minimálne 1 m od aktívnych zdrojov tepla. Chráňte pred priamym slnečným žiarením a škodlivými poveternostnými vplyvmi. Odporúčaná teplota vzduchu v miestnosti: 15-30°C Relatívna vlhkosť vzduchu v rozmedzí 40-65% (príliš suchý alebo príliš vlhký vzduch môže spôsobiť deformáciu prvkov).

Pravidlá bezpečného používania: Je absolútne zakázané chodiť, behať, skákať alebo ukladať ťažké predmety na nábytok alebo do nádob na lůžkoviny. Nábytok v žiadnom prípade nepremisťujte – odporúča sa, aby ho niesli 2 osoby. Neupravujte sami štruktúru nábytku. Chráňte pred prístupom domácich zvierat. Nenechávejte malé deti bez dozoru na nábytku. Je zakázané dotýkať sa pohyblivých prvkov pri otváraní/zatváraní kontajnerov na lůžkoviny alebo funkcie spanku, rám na plynových fľašiach by nemali obsluhovať deti. Výrobok je potrebné prilepiť ochrannými prvkami proti poškrábaniu rovných plôch (nie sú súčasťou montážnej sady).

Zaťaženia: Povolené zaťaženie plochy na spanie v posteli: 120 kg/osoba, v kontajneri na lůžkoviny: max 5 kg (pohovky/rohy), max 10 kg (postele). Zát'az by mala byť rozložená rovnomerne po celej ploche nádob.

Starostlivosť a čistenie: Nábytok by sa mal čistiť pravidelne, aby sa zabránilo hromadeniu prachu/špíny. Vysajte pomocou kefy s mäkkými štětinami. Skvrny odstráňte ihneď po ich výskytke vyčistením celého povrchu (nielen špinavého miesta). Pred čistením skontrolujte metódy povolené výrobcem látky. Případný čisticí prostriedok otestujte na nenápadnej časti nábytku. Nepoužívejte agresívne prípravky ani zariadenia na čistenie parou.

Údržba mechanických prvkov: Pravidelne kontrolujte správnu montáž pohyblivých prvkov a všetkých spojovacích prvkov. Utiahnite všetky uvoľnené skrutky.

Upozornenia: Nedodržanie pravidiel používania môže viesť k poškodeniu nábytku. Nesprávne používanie môže spôsobiť nehody a môže spôsobiť poškodenie zdravia.

Likvidácia: Nábytok musí byť po skončení jeho životnosti zlikvidovaný v súlade s miestnymi predpismi pre objemný odpad. Nevhadzujte do komunálneho odpadu.