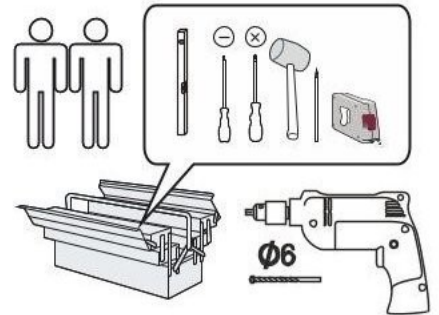
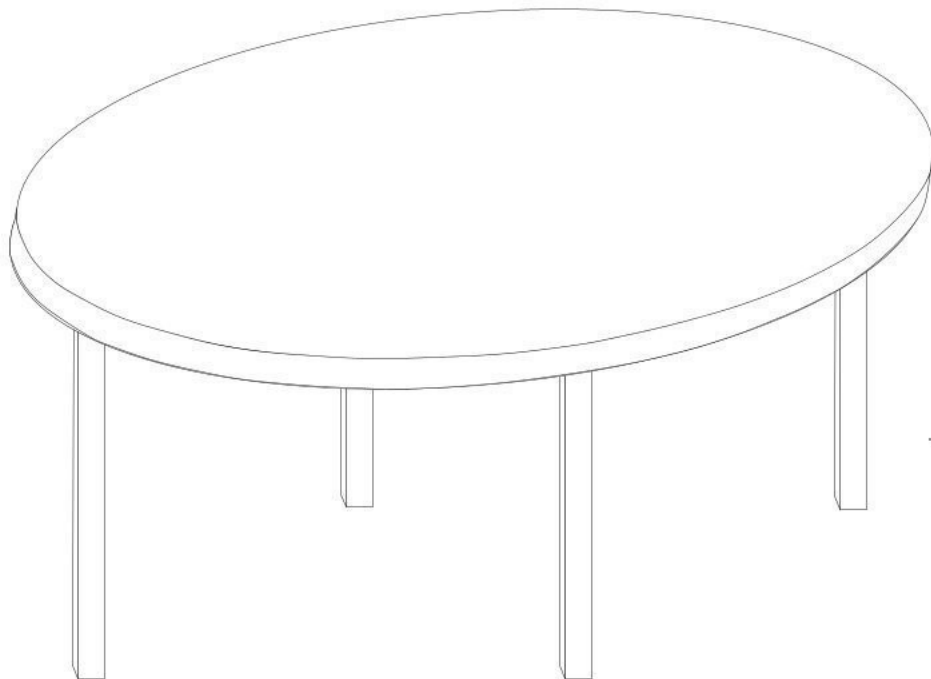
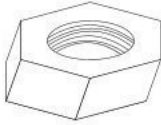


Stół BELLO

- Ⓟ Instrukcja montażu
- ⓓ Aufbauanleitung
- ⓖⓑ Assembly instruction
- ⓀⓃ Návod na montáž
- ⒸⓏ instrukce k instalaci



Akcesoria – Accessories – Accessoires – Příslušenství – Príslušenstvo

C	
 x4	

