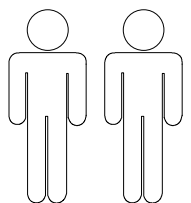
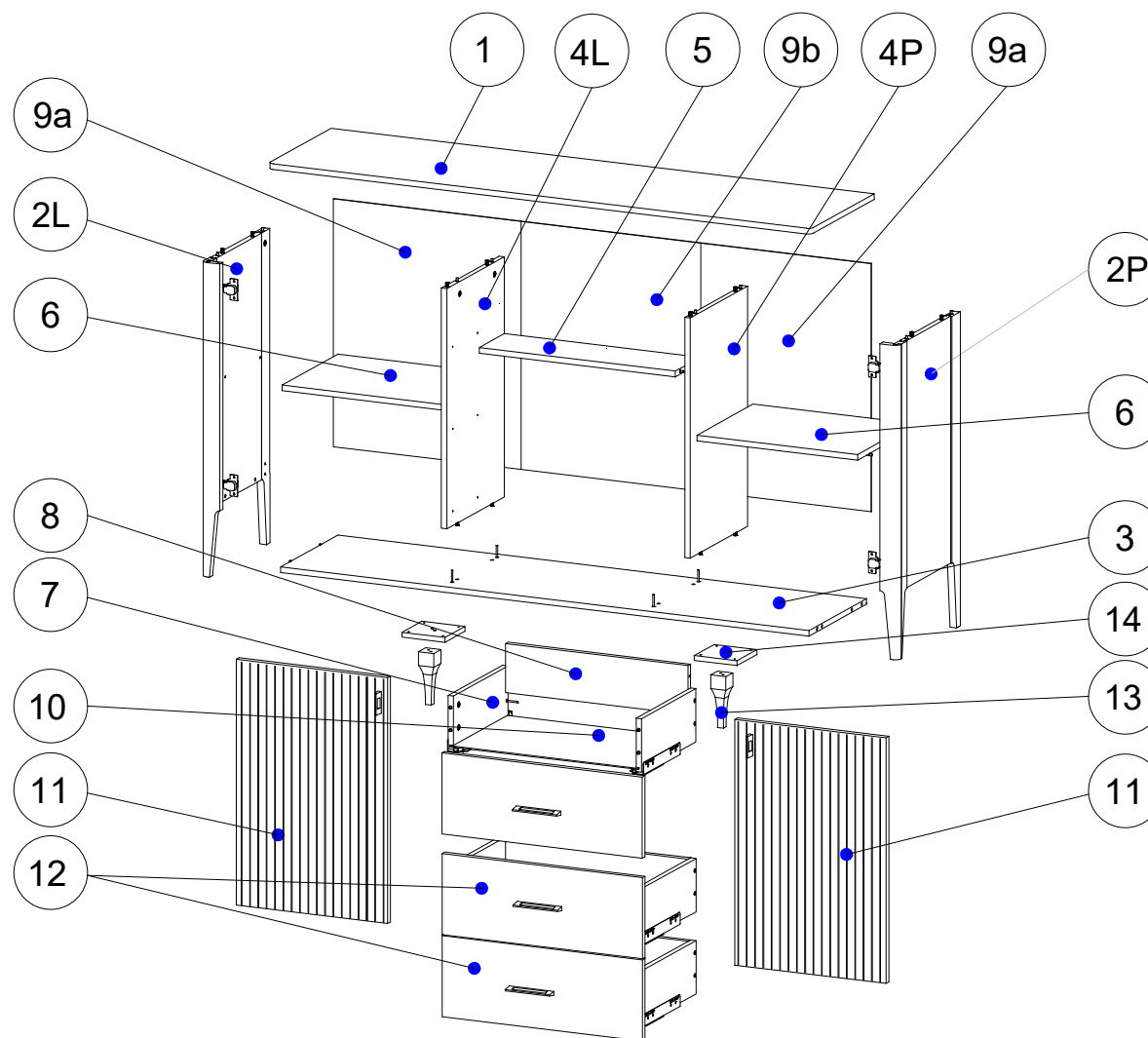
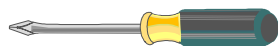
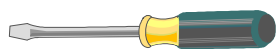
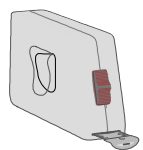


INSTRUKCJA MONTAŻU



2 Osoby
2 Person
2 Persone
2 Человек



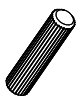

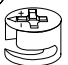




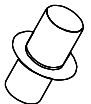

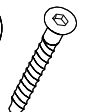
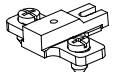
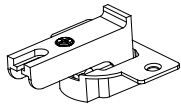



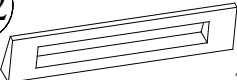


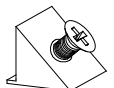
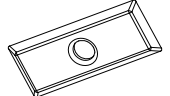
Nazwa Modelu: Navarra

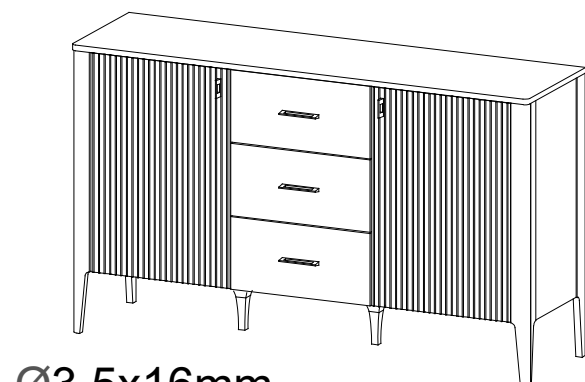
Typ: NA-K3

Strona Nr: 2 z 10

Nr	Nazwa	Długość	Szerokość	Grubość	Ilość elem.	Paczka
1	Blat	1626	403	16	1	1/4
2L,P	Bok	884	398	55	2	2/4
3	Wieniec dolny	1584	378	16	1	1/4
4 L,P	Przegroda pionowa	675	375	16	2	1/4
5	Łączyna	585	96	16	1	1/4
6	Półka	481	365	16	2	1/4
7	Bok szuflady	350	150	16	6	1/4
8	Tył szuflady	545	138	16	3	1/4
9a	Ścianka tylna boczna	697	502	3	2	4/4
9b	Ścianka tylna środkowa	697	600	3	1	4/4
10	Dno szuflady	562	355	3	3	4/4
11	Front ryflowany P/L	691	452	18	2	3/4
12	Front szuflady	229	452	16	2	3/4
13	Noga podporowa	170	53	53	2	2/4
14	Podkład	150	150	16	2	2/4

Legenda L-lewy, P-prawy, G- góra, D-dół

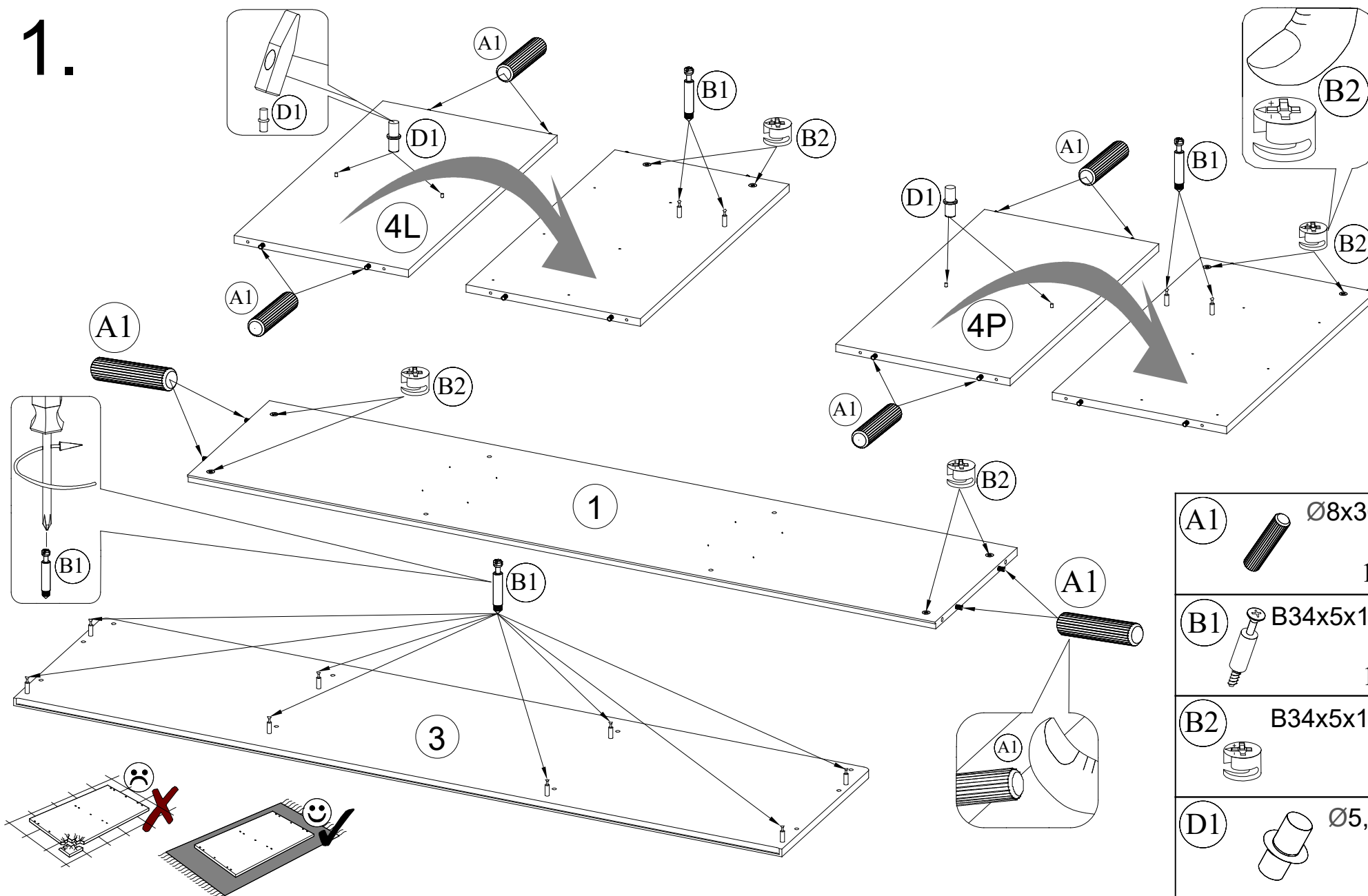
A1  Ø8x36mm 18szt.	B1  B34x5x11mm 28szt.	B2  B34x5x11mm 28szt.
C4  Ø3,0x25mm 12szt.	C10  Ø3,5x25mm 8szt.	C13  Ø3,5x16mm 8szt.
C19  Ø5,0x13mm 12szt.	D1  Ø5,0mm 8szt.	G19  Ø4,0x20mm 10szt.
H2  Ø7,0x50mm 20szt.	I7  4szt.	J7  4szt.
K4 dł. 350mm L  3szt.	K4 dł. 350mm P  3szt.	U1  2szt.
U2  3szt.	Z1  Ø1,4x25mm 82szt.	Z4  1szt.
Z7  6szt.	Z10  12szt.	

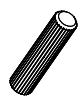

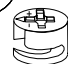
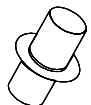


Ø3,5x16mm

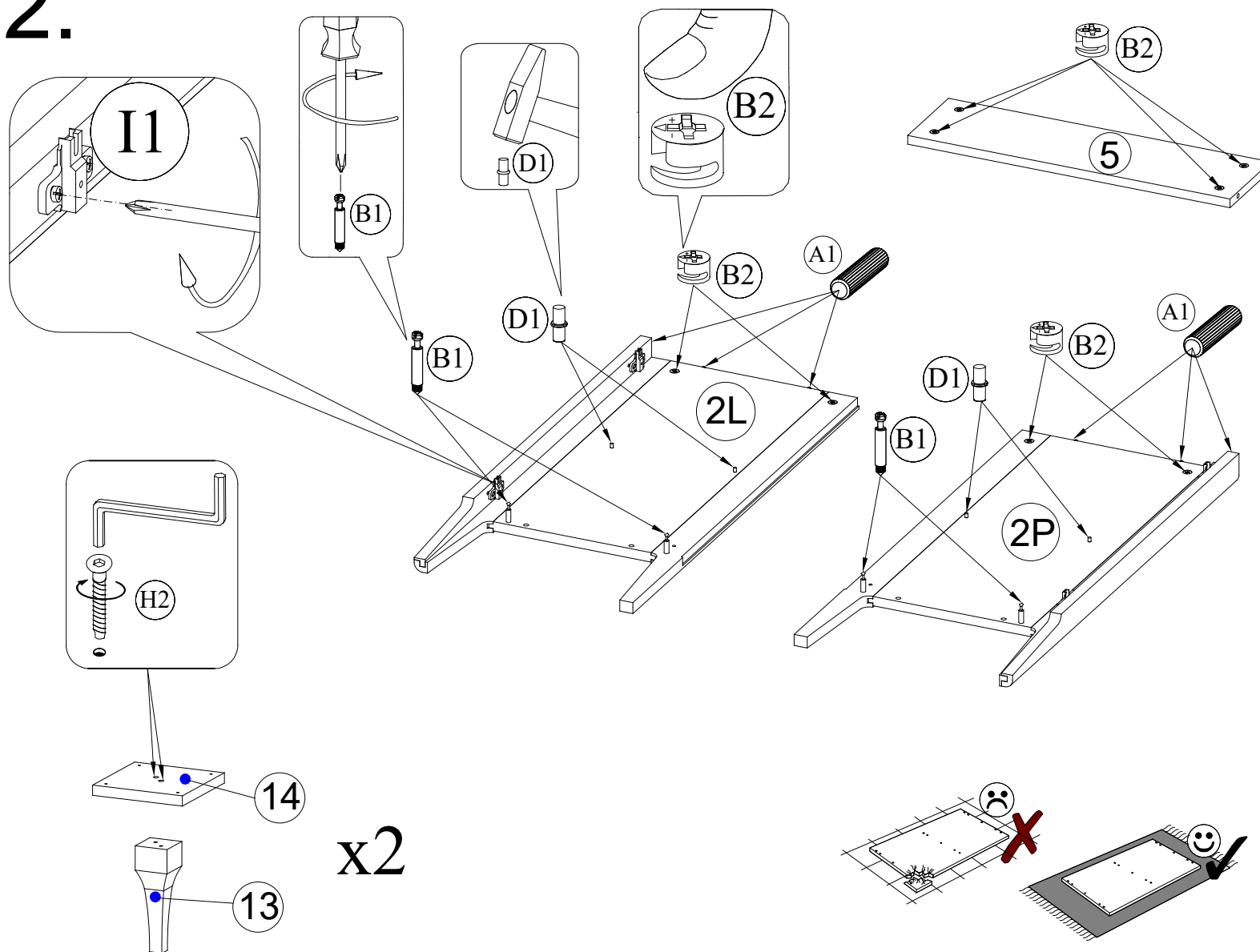




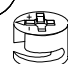

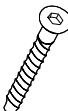
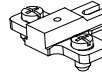

1.



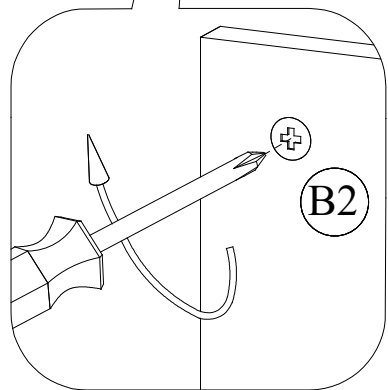
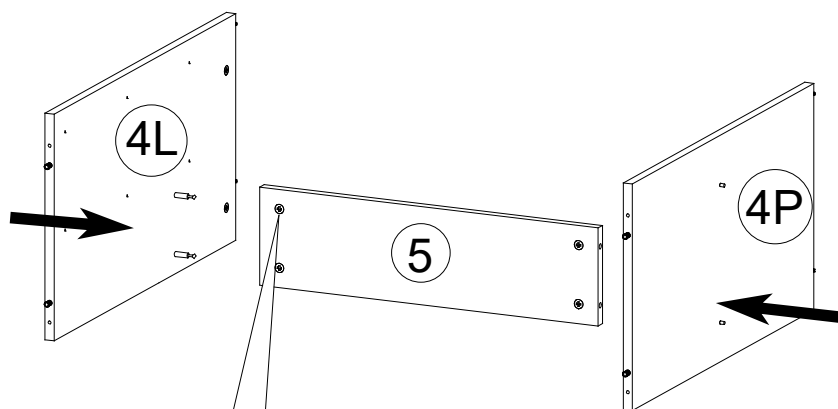
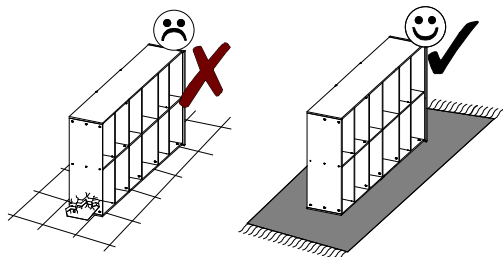
A1	 Ø8x36mm 12szt.
B1	 B34x5x16mm 12szt.
B2	 B34x5x11mm 8szt.
D1	 Ø5,0mm 4szt.

2.

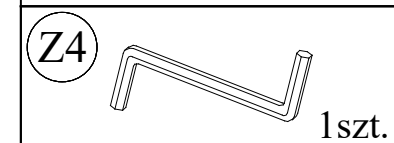
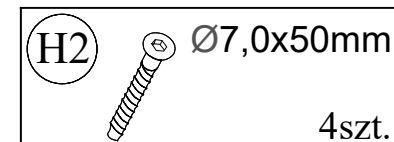
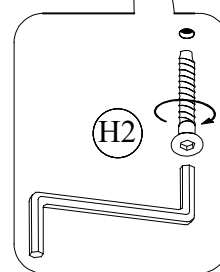
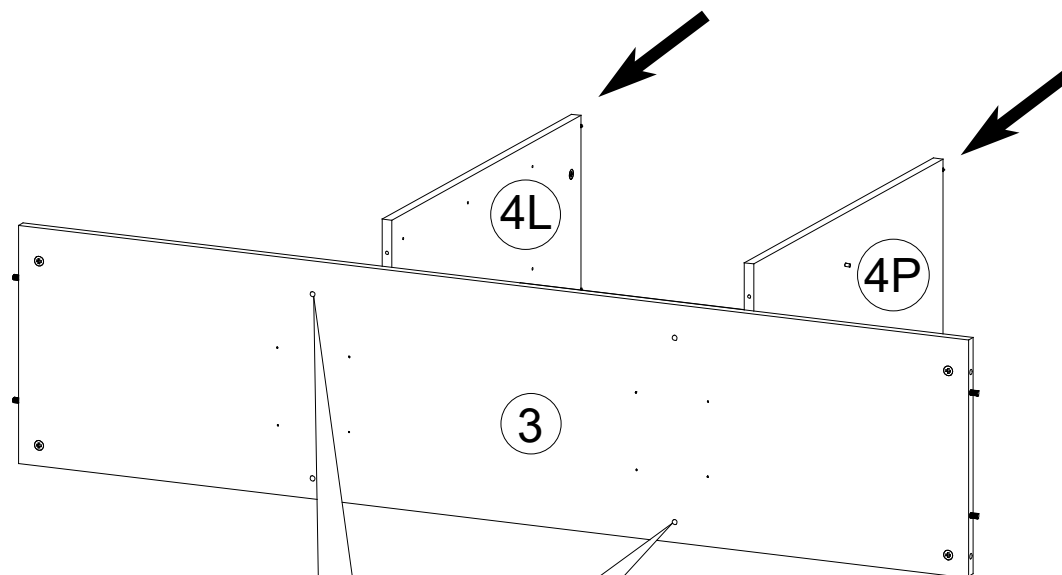


A1		Ø8x36mm	6szt.
B1		B34x5x16mm	4szt.
B2		B34x5x11mm	8szt.
D1		Ø5,0mm	4szt.
H2		Ø7,0x50mm	4szt.
I7			4szt.
Z4			1szt.

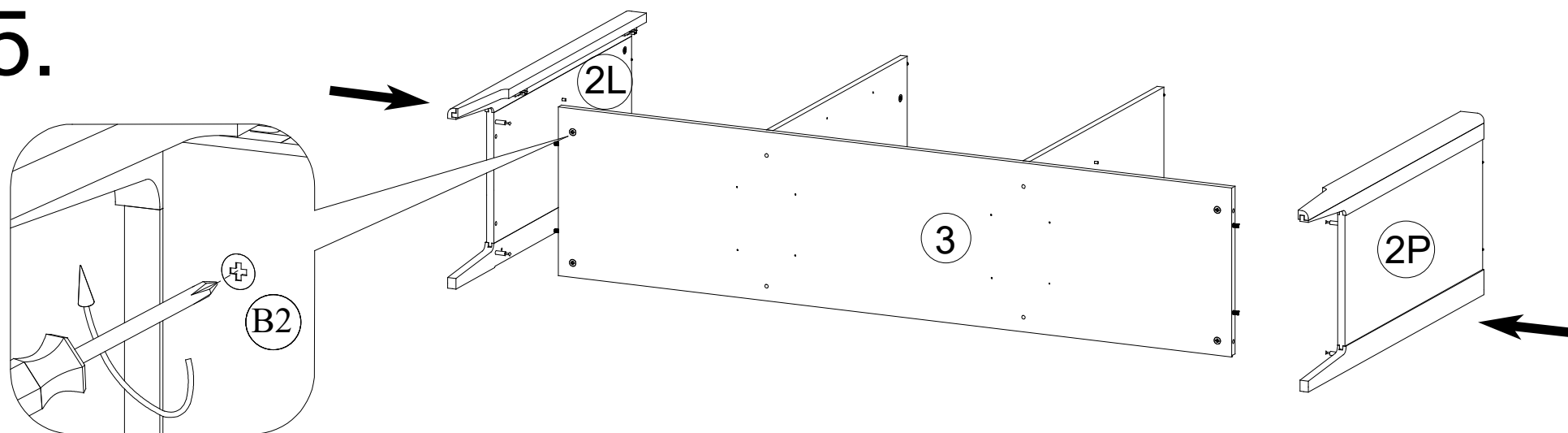
3.



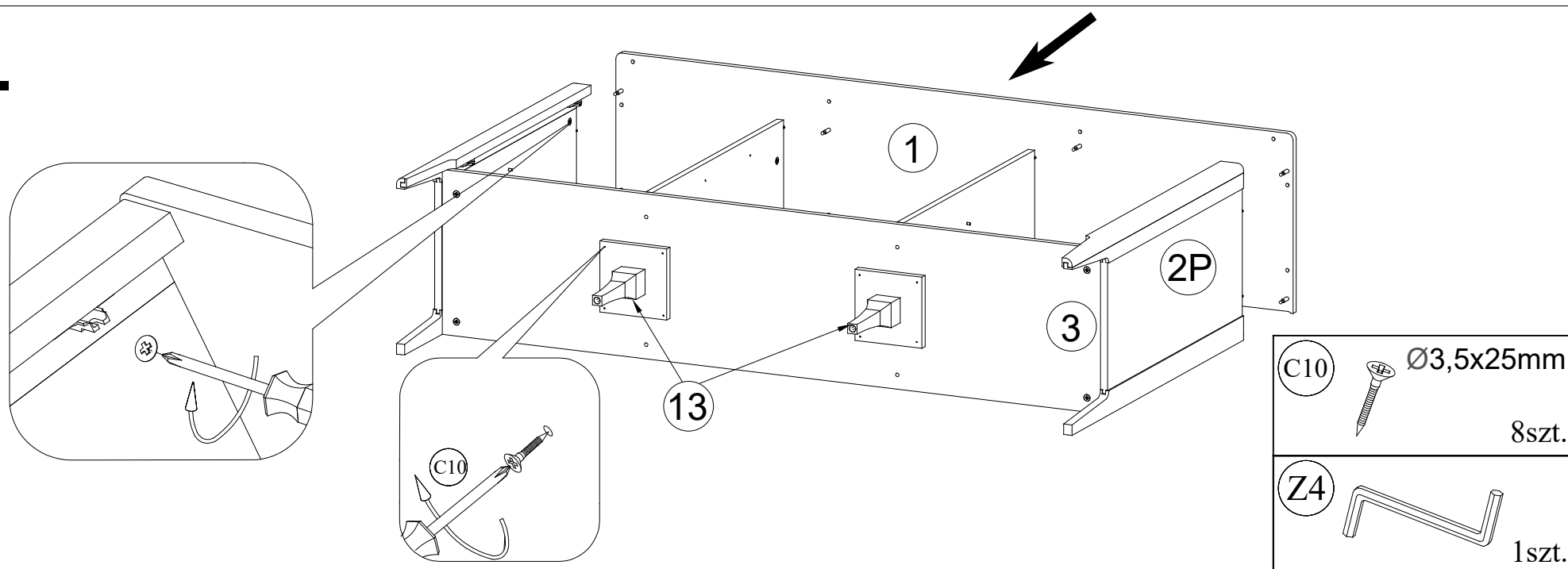
4.



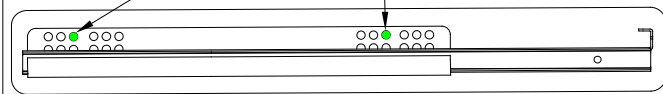
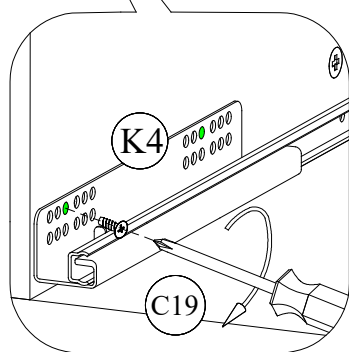
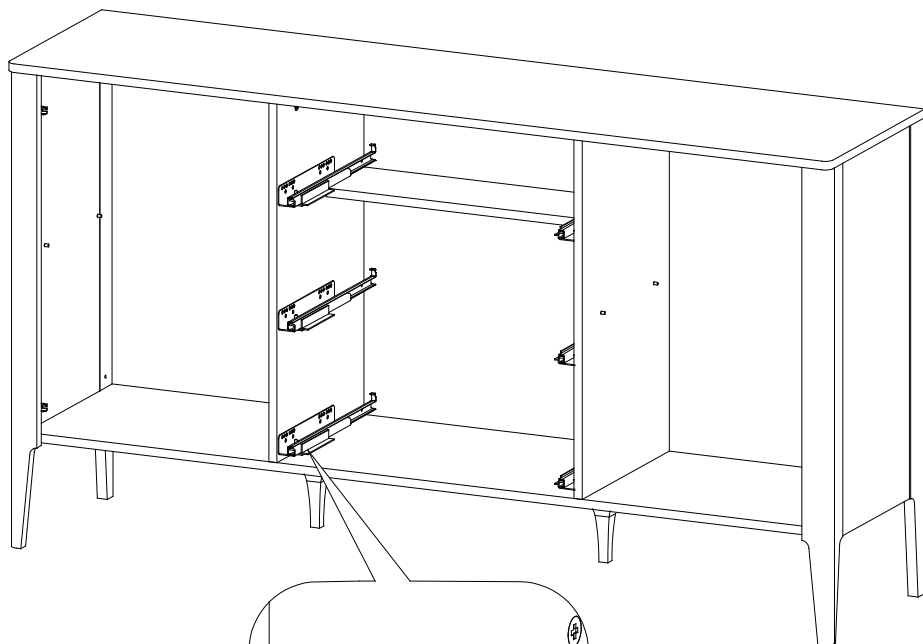
5.






6.

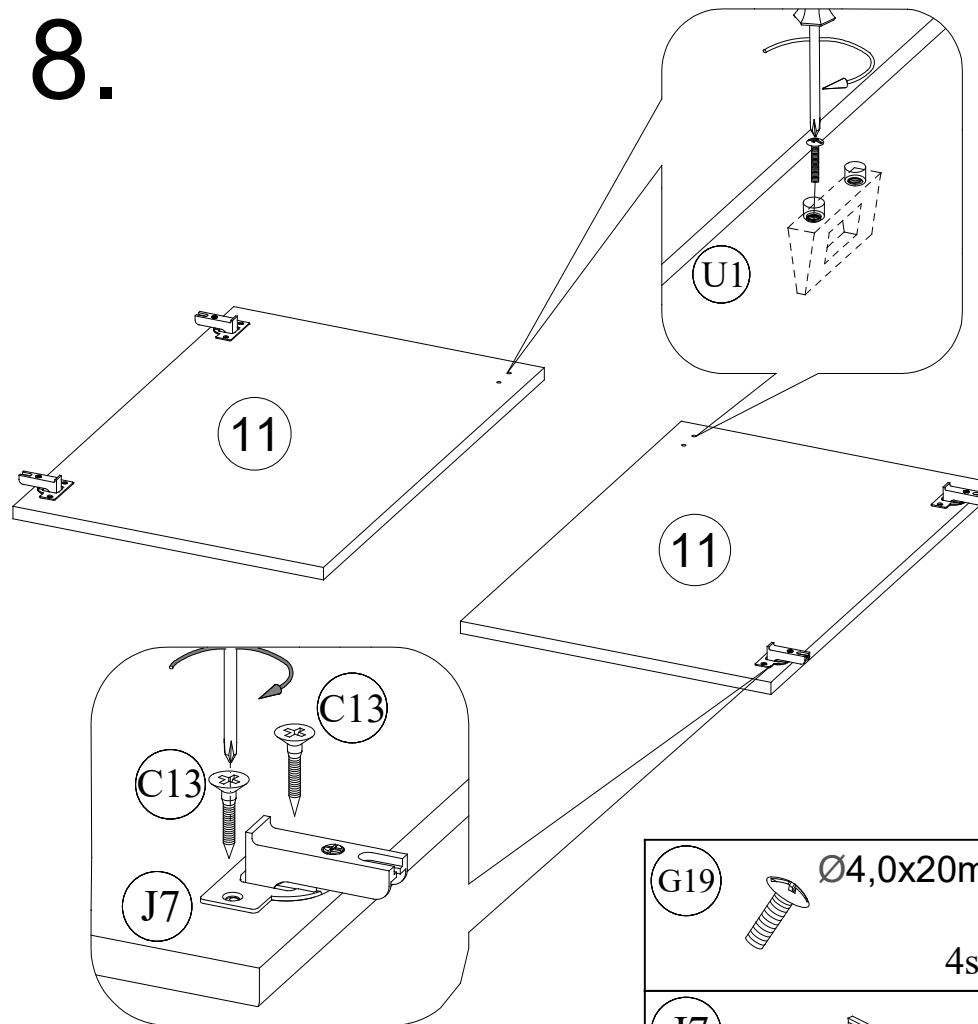



7.


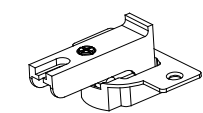
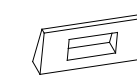


C19		Ø5,0x13mm
		12szt.
	EURO	
K4		dł. 350mm L
		3szt.
K4		dł. 350mm P
		3szt.

8.

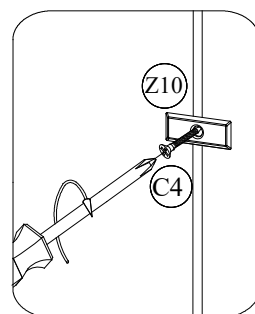
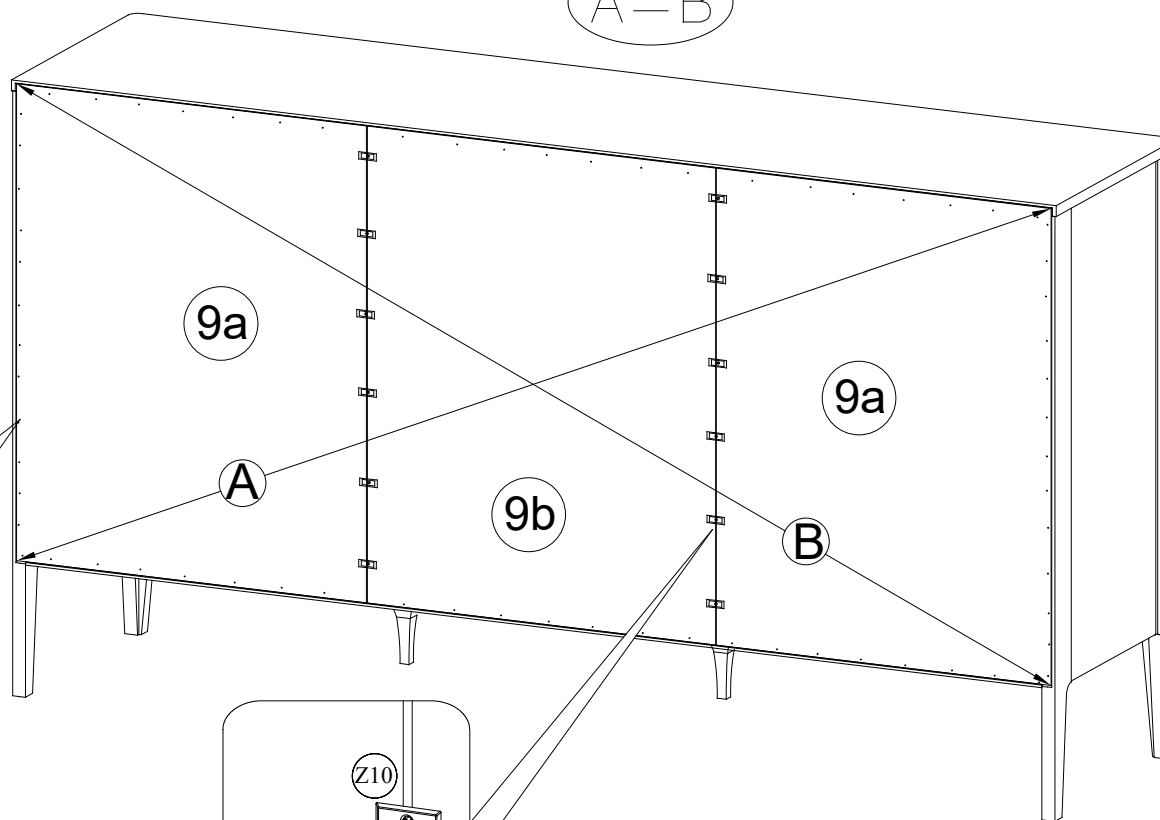
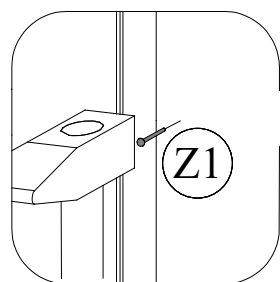
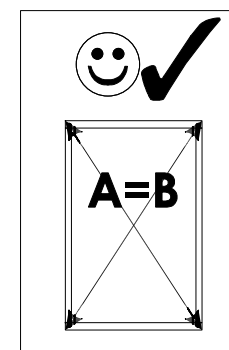
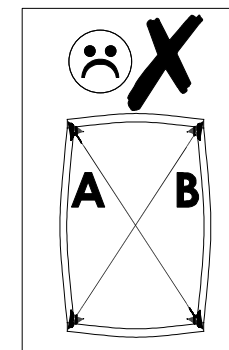


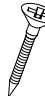
C13		Ø3,5x16mm
		8szt.


G19		Ø4,0x20mm
		4szt.
J7		
		4szt.
U1		
		2szt.

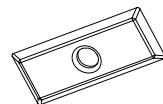
9.

A=B

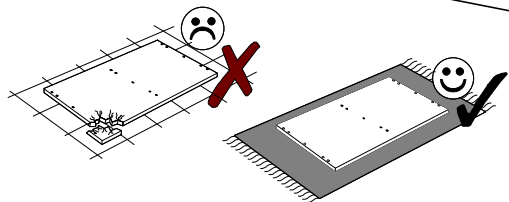
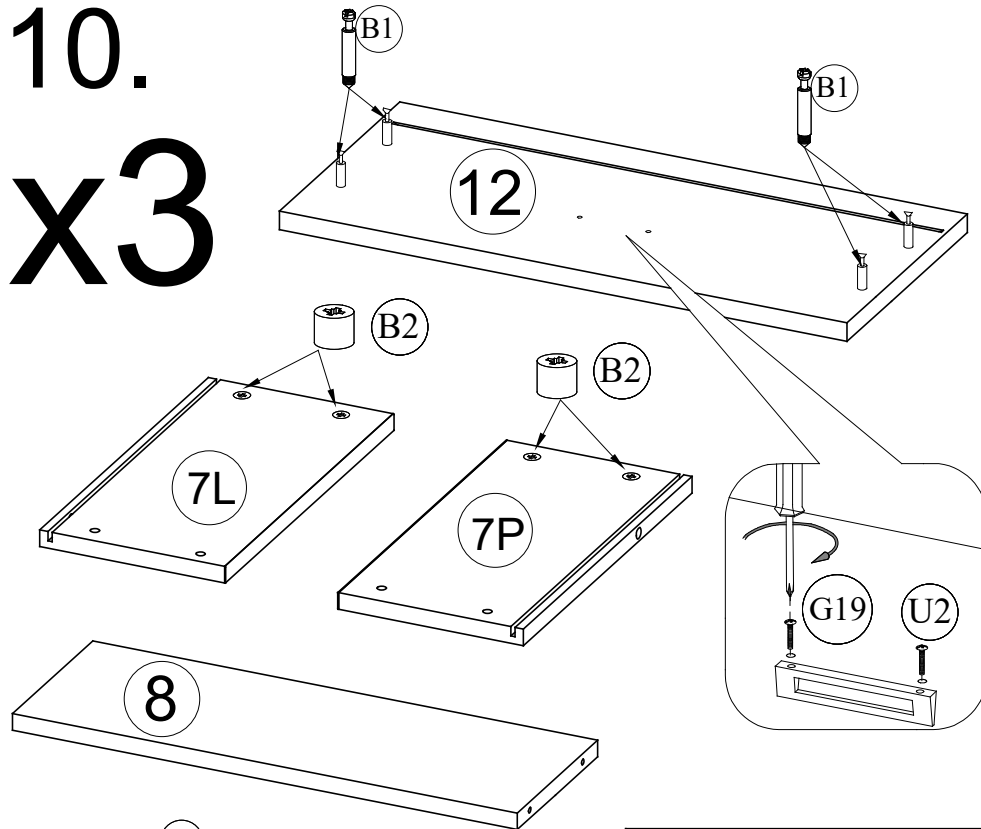


C4  Ø3,0x25mm
12szt.

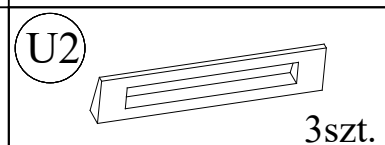
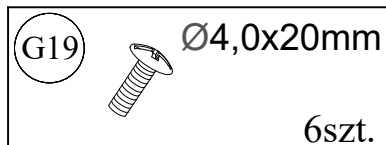
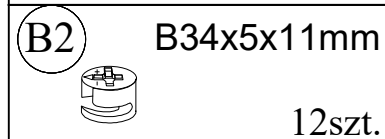
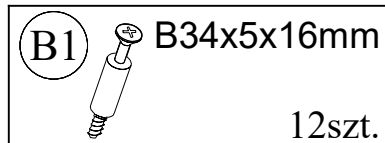
Z1  Ø1,4x25mm
70szt.

Z10  12szt.

10.
x3

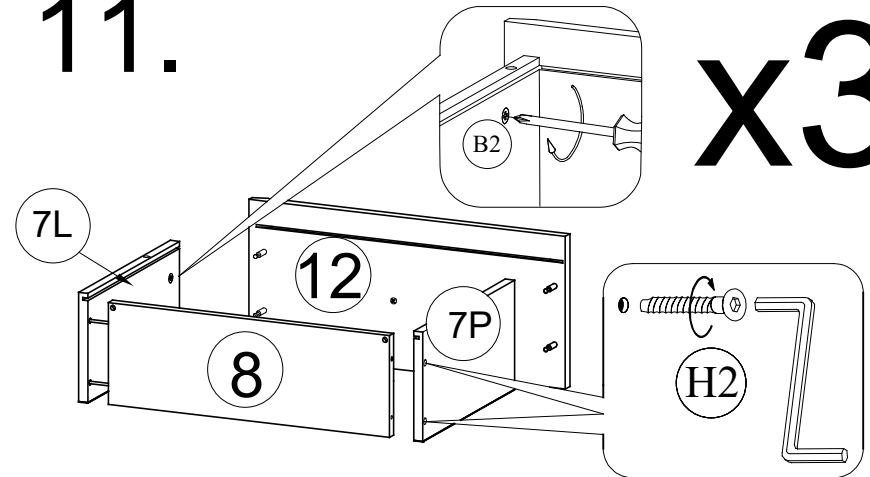


Rysunki uniwersalne, przedstawiają zasadę montażu szuflady.

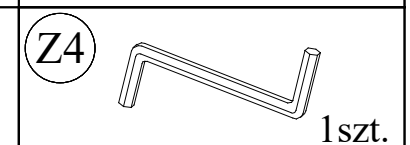
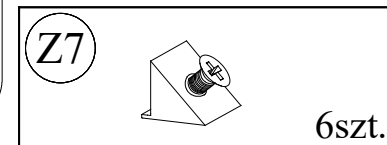
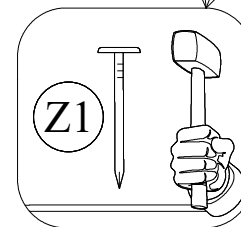
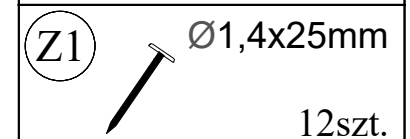
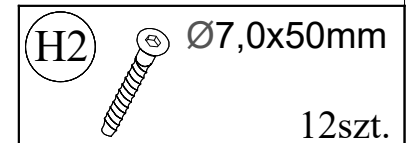
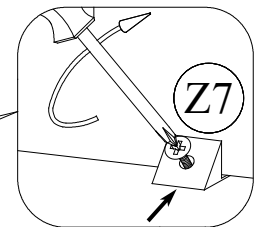
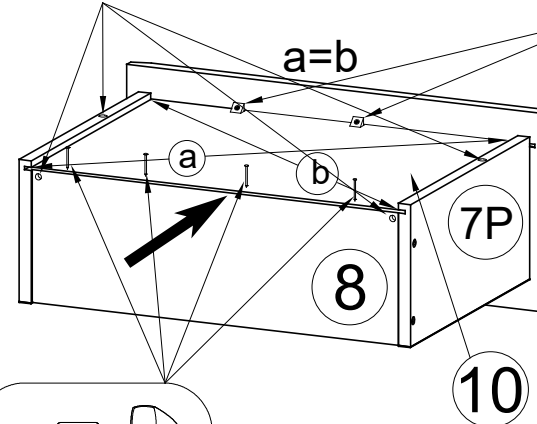


11.

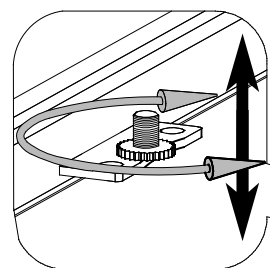
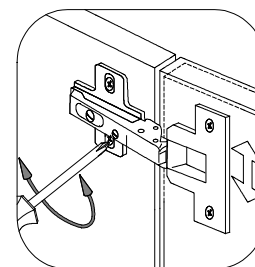
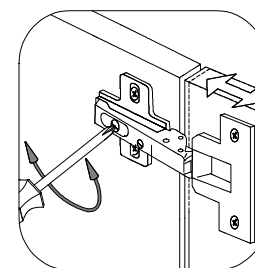
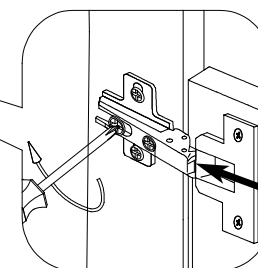
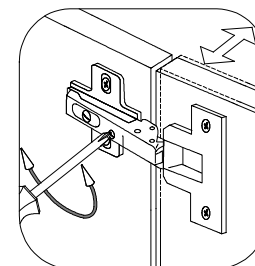
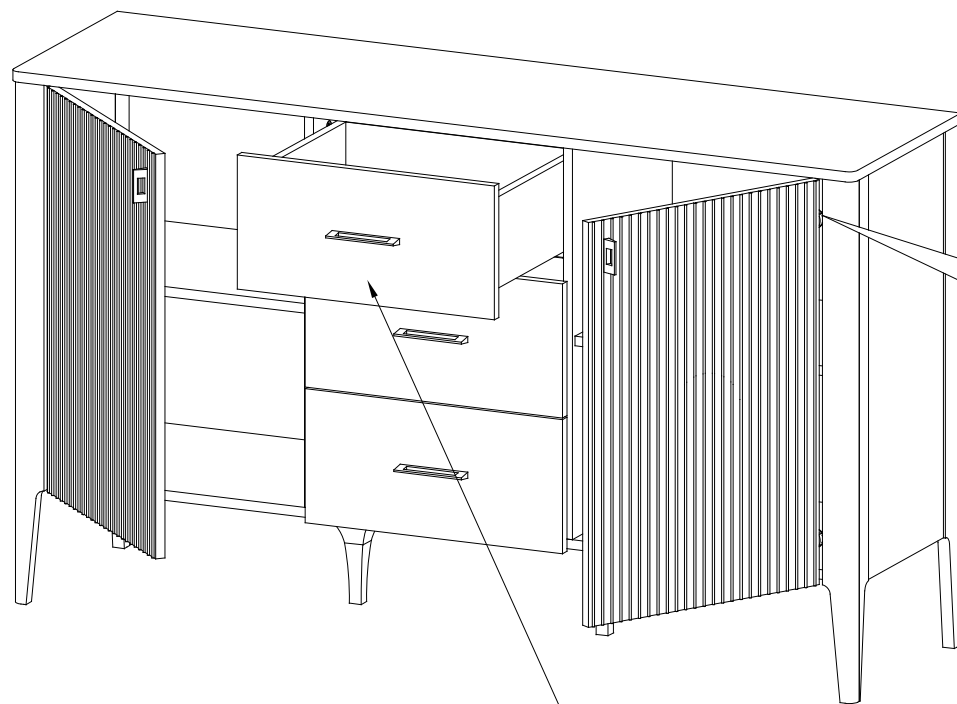
x3



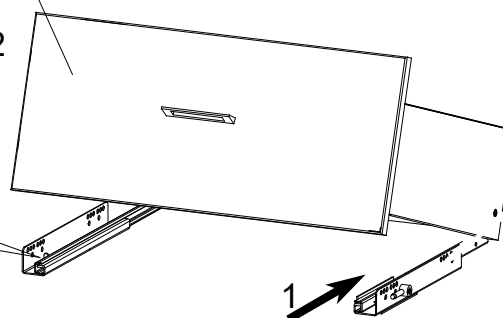
UWAGA !!!
Otwory do zamontowania przewodnic



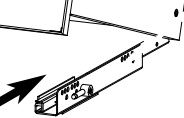
12.



2



1



Nabyliście Państwo meble wykonane przy użyciu wysokogatunkowych naturalnych surowców: drewna litego i naturalnych oklein.

Chcemy zwrócić Państwa uwagę na specyficzne cechy tych materiałów.

Okleiny i drewno lite to materiał stworzony przez природę. Charakteryzuje się różnorodną formą usłojenia, różnicami kolorystycznymi i strukturalnymi nawet w obrębie jednego pnia i to stanowi ich niepowtarzalne piękno. W związku z powyższym dopuszcza się różnicę w odcieniach elementów mebla. Każde rosnące drzewo jako żywy organizm wytwarza odmienną strukturę i zróżnicowany kolor w obrębie jednego pnia. Wynika to z naturalnych przyrostów rocznych. W związku z tym, drewno posiada zróżnicowany rysunek, kolorystykę, porowatość i tym samym różnie zachowuje się pod wpływem materiałów wykończeniowych. **Powyższe właściwości są świadectwem naturalnego pochodzenia zakupionych mebli, a różnice kolorystyczne wynikające z tego faktu nie mogą stanowić podstaw do ewentualnych reklamacji.** Pamiętajmy, że meble wykonane z drewna i oklein naturalnych nadal żyją i podlegają wpływom warunków zewnętrznych takich jak temperatura i wilgotność. Pod stałym wpływem światła zmienia się odcień barwy drewna i okleiny, zatem przy kolejnych zakupach należy liczyć się z możliwością wystąpienia różnic kolorystycznych. Przy właściwej pielęgnacji meble te długo będą zachowywać swą urodę.

Zasady użytkowania i konserwacji mebli

1. Meble należy użytkować zgodnie z ich konstrukcją i przeznaczeniem.
2. Meble należy ustawiać na wypoziomowanej powierzchni.
3. Meble należy użytkować w pomieszczeniach zamkniętych, suchych i zabezpieczonych przed szkodliwymi wpływami czynników mogących spowodować trwałe ich uszkodzenie, jak również bezpośrednim działaniem promieni słonecznych.

Warunki klimatyczne dla użytkowników mebli są następujące:

- wilgotność względna powietrza 40 – 70 %
 - temperatura powietrza 15 – 30 °C.
4. Meble nie należy ustawiać w odległości mniejszej niż 0,5 m od czynnych źródeł ciepła (grzejniki i piece).
 5. Polakierowane powierzchnie mebli należy chronić przed zarysowaniami i obiciem.
 6. Powierzchnie blatów stołów, biurek, kredensów, szafek należy chronić, przed bezpośrednim działaniem gorących naczyń zamoczeniem i rozpuszczalnikami.
 7. Powierzchnie wykonane z drewna litego i naturalnych oklein należy odkurzać miękkimi tkaninami zwilżonymi w rozcieńczonym roztworze mydła i następnie wytrzeć do sucha. Przestrzegamy przed stosowaniem środków zawierających silikon oraz nielicznych chemicznych środków do konserwacji mebli gdyż mogą one działać negatywnie na wygląd powłoki lakierniczej.
 8. Zaleca się stosowanie maksymalnego obciążenia dopuszczalnego dla półek szklanych - 5 kg przy czym przedmioty przechowywane powinny być równomiernie rozłożone na całej powierzchni półki.