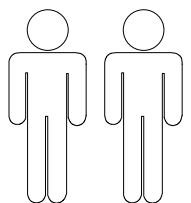
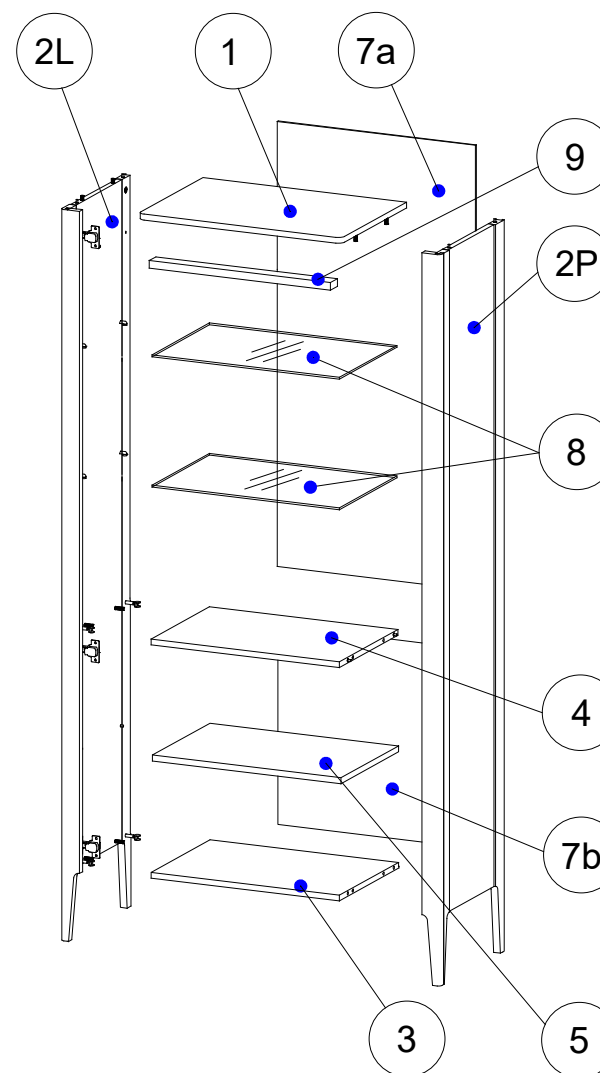
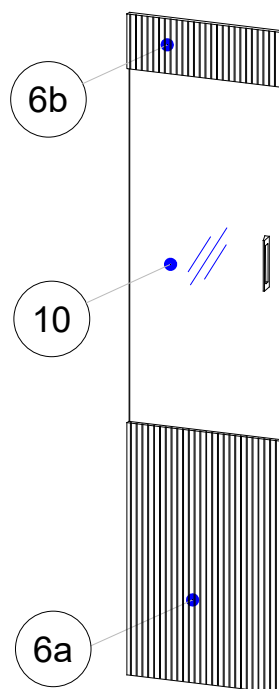
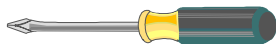
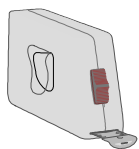


INSTRUKCJA MONTAŻU



2 Osoby
2 Person
2 Persone
2 Человек



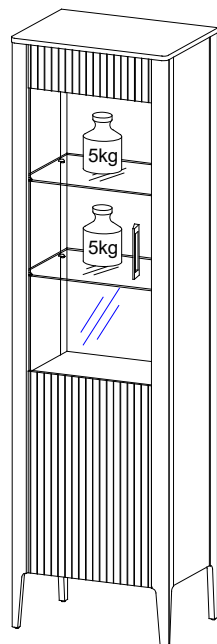
Nazwa Modelu: NAVARRA

Typ: NA-W1/2

Strona Nr: 2 z 10

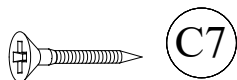
Nr	Nazwa	Długość	Szerokość	Grubość	Ilość elem.	Paczka
1	Wieniec górny	570	405	16	1	1/6
2L,P	Bok	2004	398	55	2	2/6
3	Wieniec dolny	526	372	16	1	1/6
4	Przegroda	526	369	16	1	1/6
5	Półka	526	360	16	1	1/6
6a	Część frontu	691	452	18	1	3/6
6b	Część frontu	452	150	18	1	3/6
7a	Ścianka tylna górna	1173	554	3	1	1/6
7b	Ścianka tylna dolna	638	554	3	1	1/6
8	Półka szkło	523	360	5	2	1/6
9	Przemyk	524	25	20	1	1/6
10	Szkło frontowe	1030	452	4	1	1/6

Legenda L-lewy, P-prawy, G- góra, D-dół



5kg
MAX

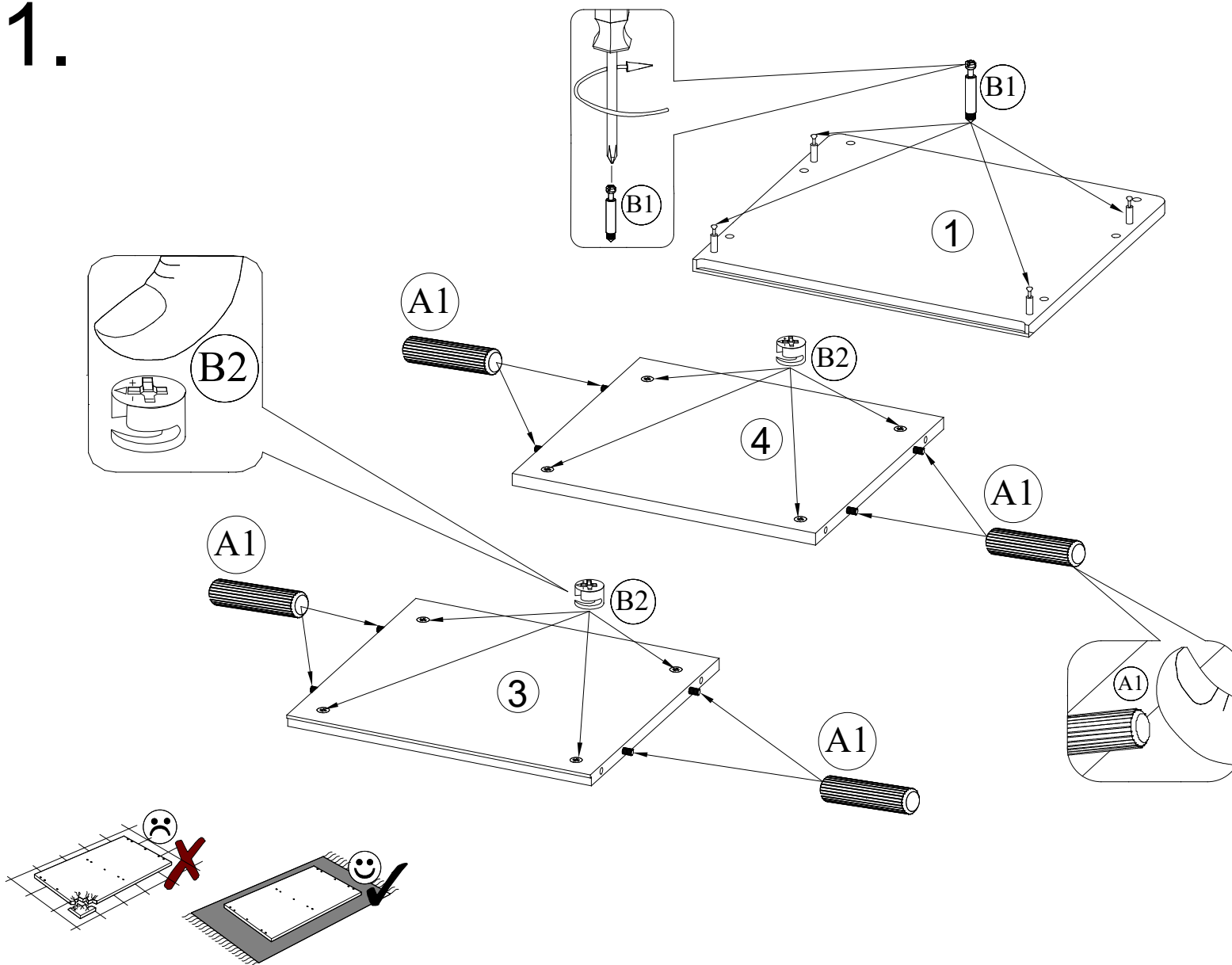
Ø3,5x16mm



A1 Ø8x36mm 14szt.	B1 B34x5x11mm 12szt.	B2 B34x5x11mm 12szt.
C4 Ø3,0x25mm 5szt.	C5 Ø3,5x30mm 3szt.	C7 Ø3,5x16mm 6szt.
C17 Ø3,5x14mm 2szt.	C23 Ø5,0x16mm 8szt.	D1 Ø5,0mm 4szt.
D4 Ø5,0mm 8szt.	G18 Ø4,0x15mm 2szt.	I7 3szt.
J7 3szt.	L5 1szt.	O3 1szt.
O4 1szt.	O5 1szt.	U2 1szt.
S4 10szt.	Z1 Ø1,4x25mm 45szt.	Z10 5szt.
		Z15 Ø8,0x40mm 1szt.

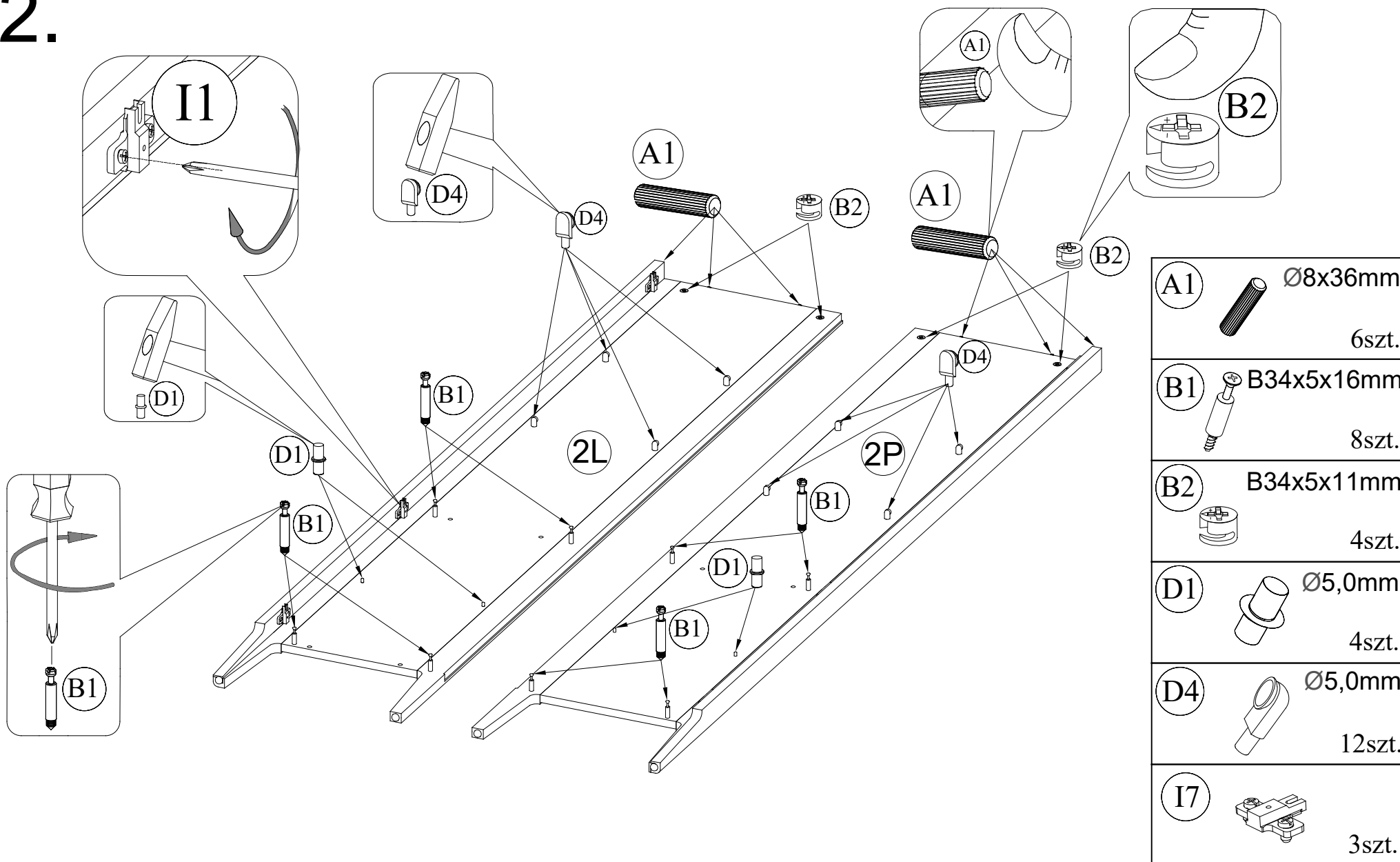


1.

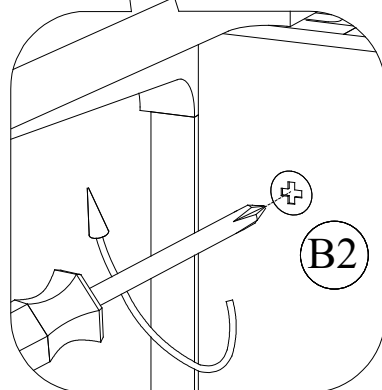
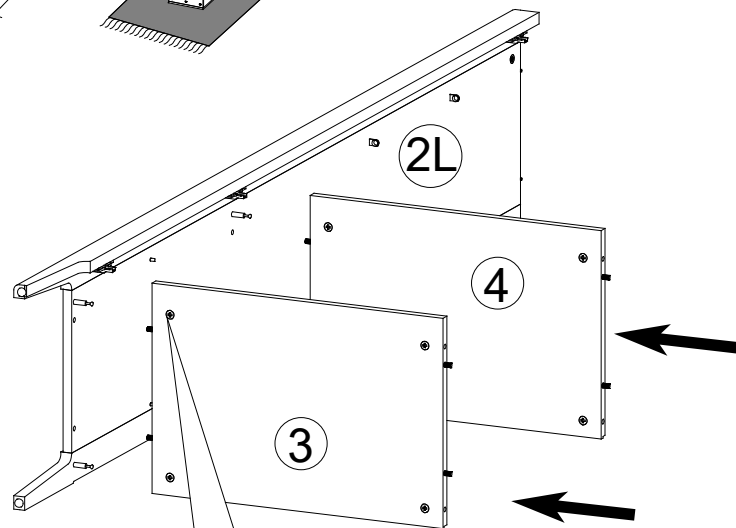
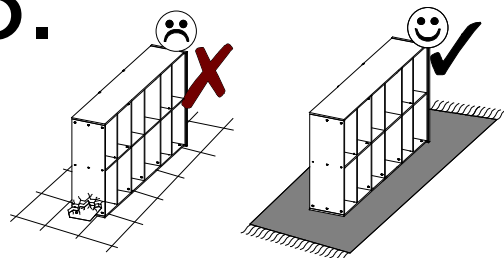


A1		Ø8x36mm	8szt.
B1		B34x5x16mm	4szt.
B2		B34x5x11mm	8szt.

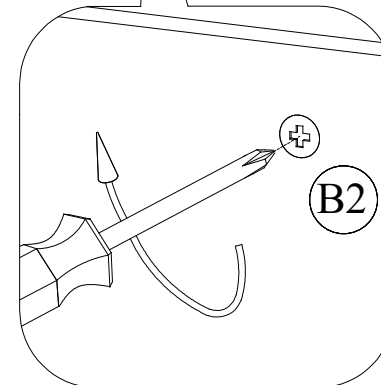
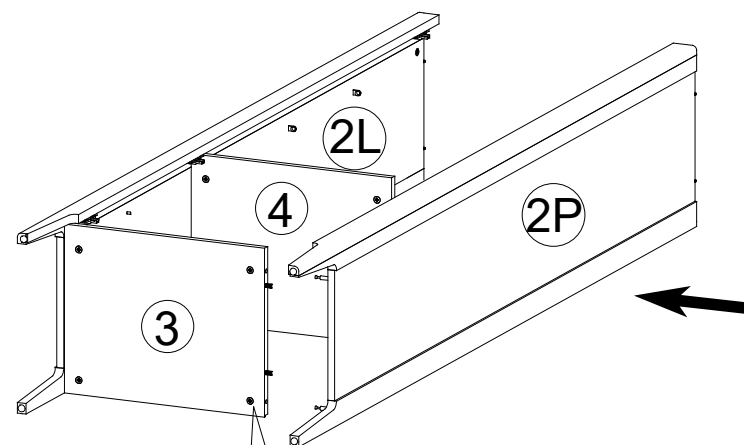
2.



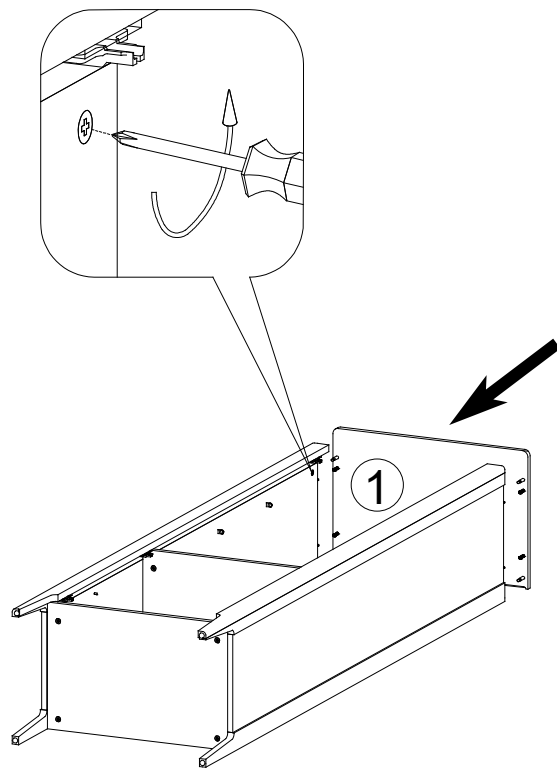
3.



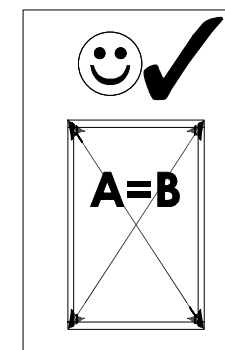
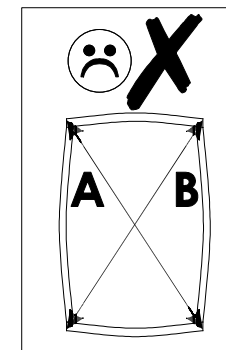
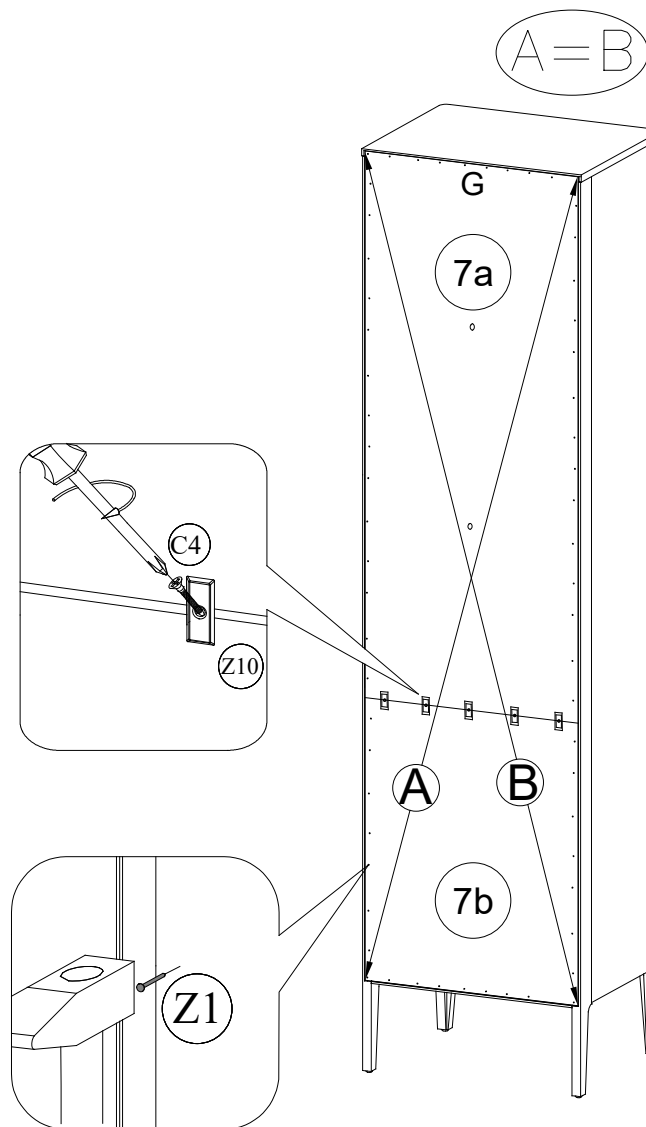
4.





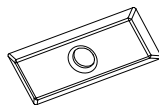
5.



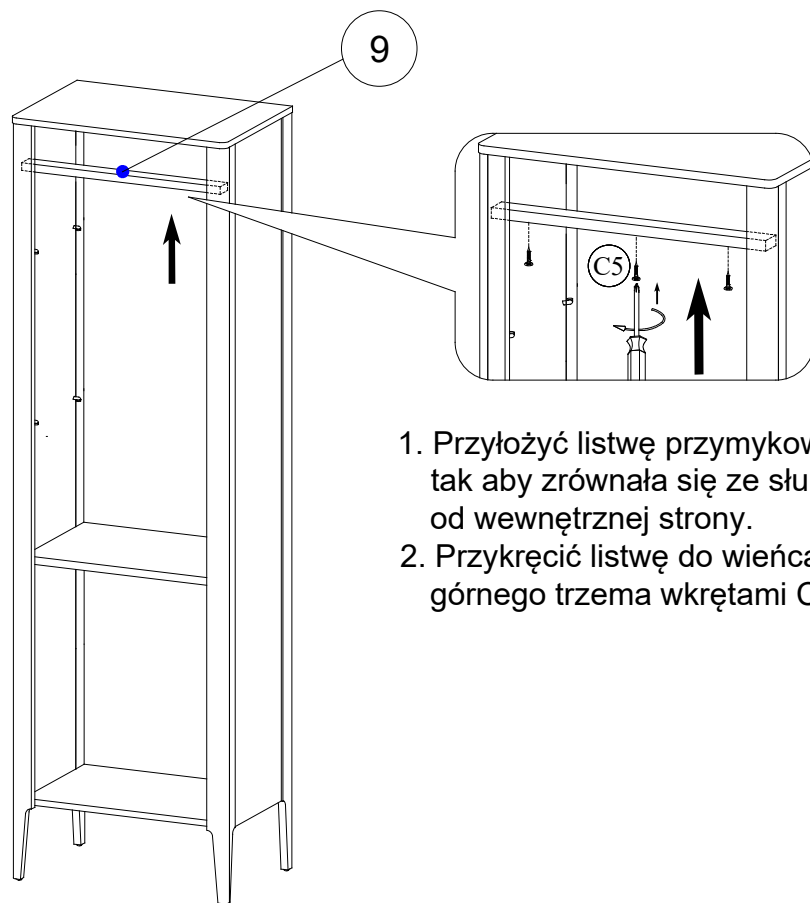
6.



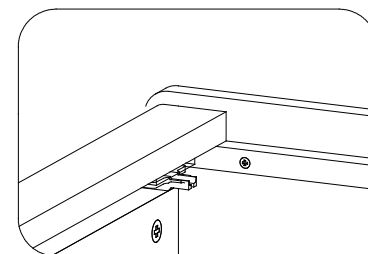
Góra ścianki tylnej z otworami na oświetlenie zaznaczona literą G.

C4		Ø3,0x25mm
		5szt.
Z1		Ø1,4x25mm
		45szt.
Z10		
		5szt.

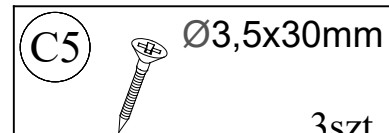
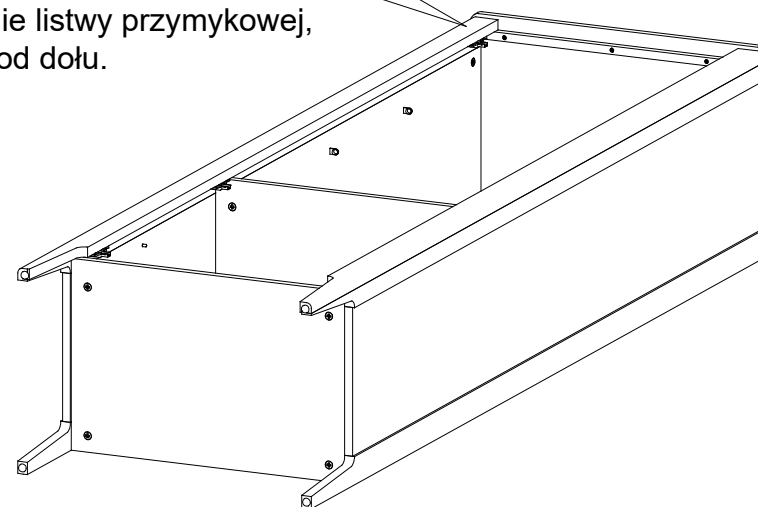
7.



1. Przyłożyć listwę przymykową - 9, tak aby zrównała się ze słupkami od wewnętrznej strony.
2. Przykręcić listwę do wieńca górnego trzema wkrętami C5.



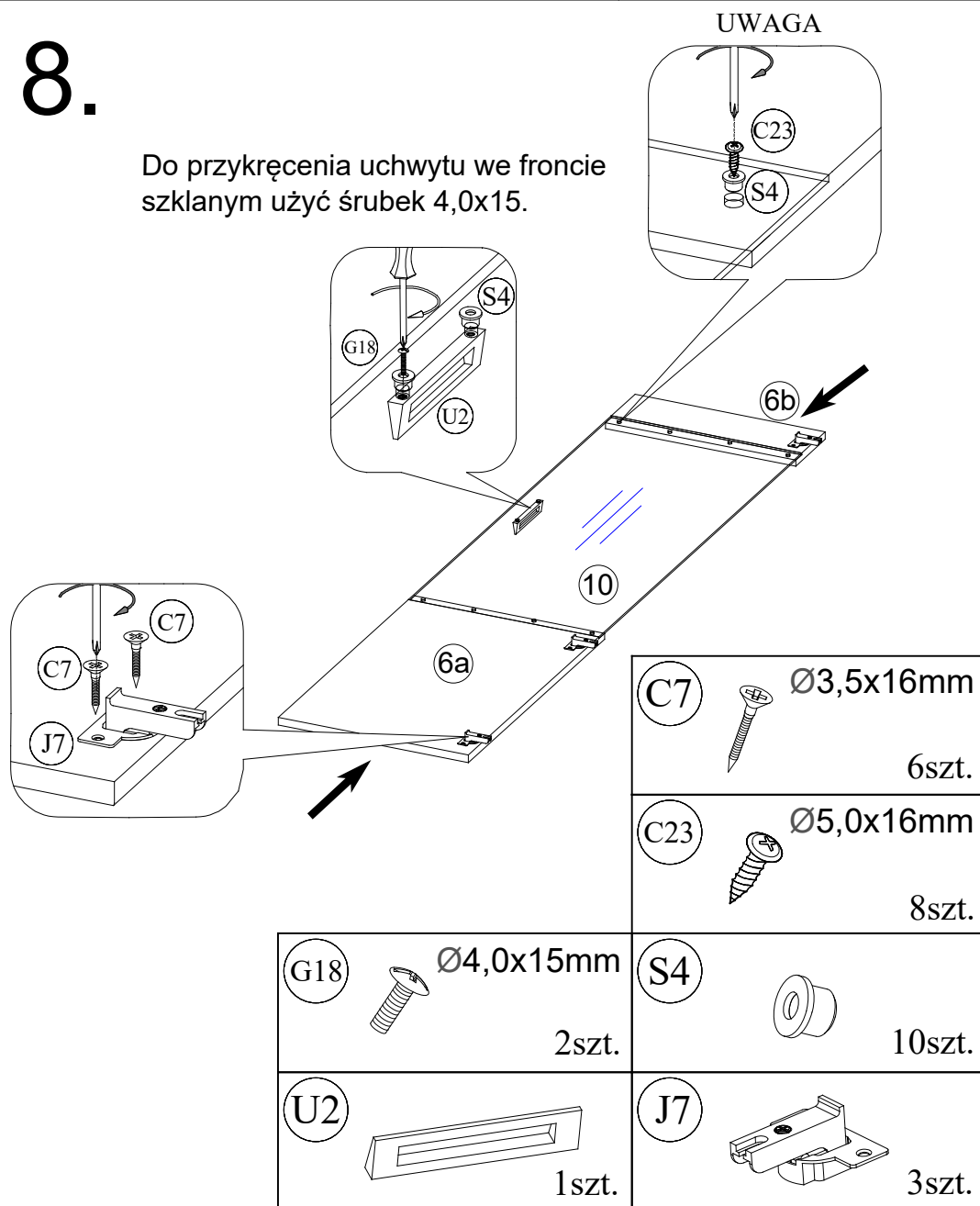
Ułożenie listwy przymykowej, widok od dołu.



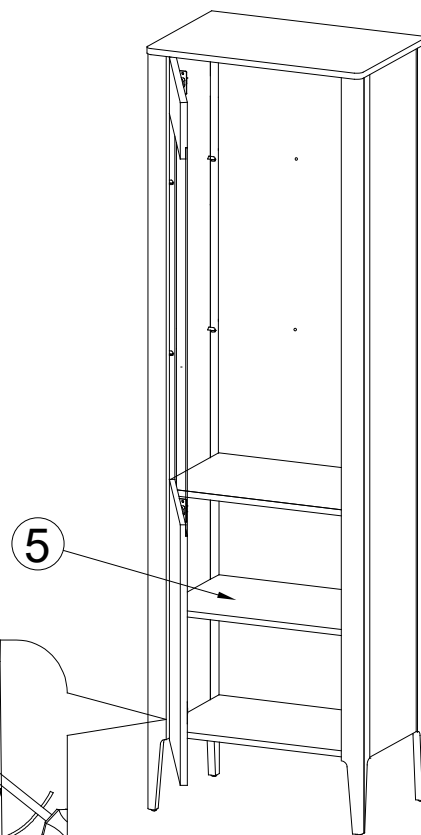
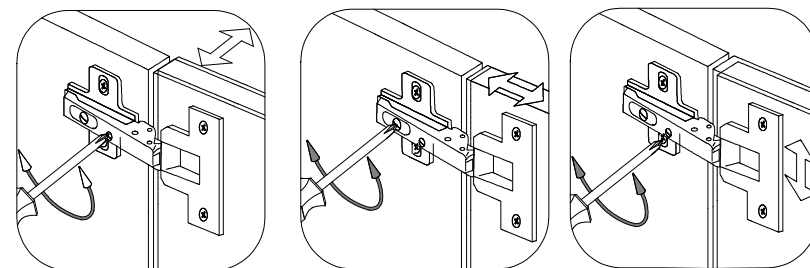
3szt.

8.

Do przykręcenia uchwyty we froncie szklanym użyć śrubek 4,0x15.



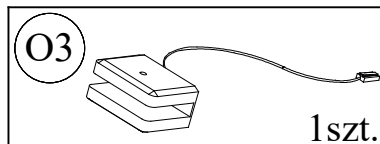
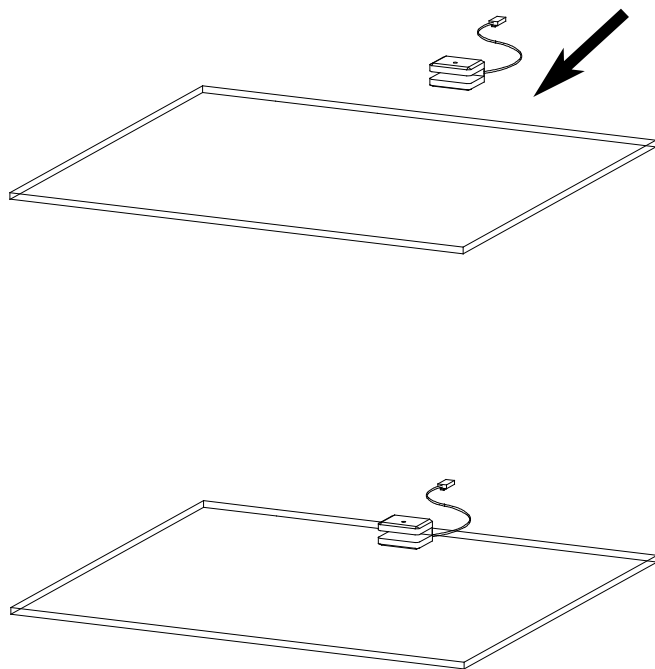
9.



Montaż oświetlenia

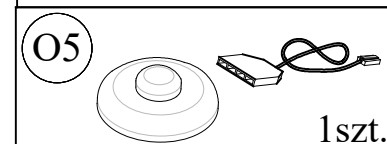
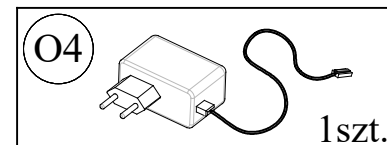
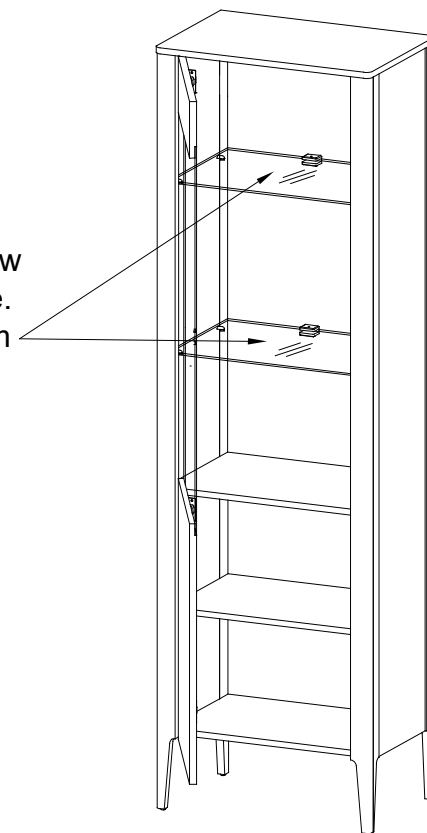
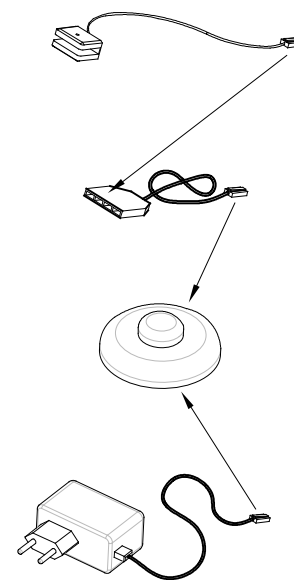
10.

Wsunąć klipsy oświetleniowe na półki.



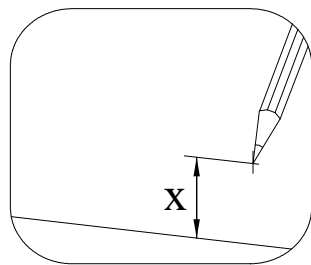
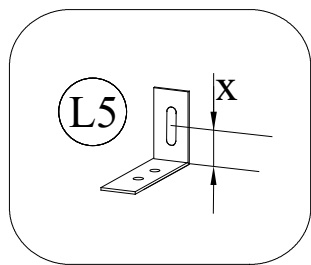
11.

Przełożyć przewód przez otwór w ścianie, następnie włożyć półkę. Przewód połączyć z włącznikiem nożnym i zasilaczem.

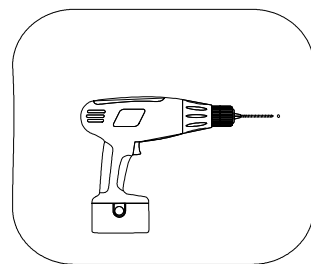


12.

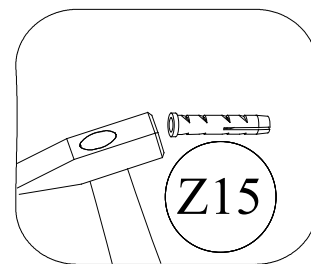
Krok 1



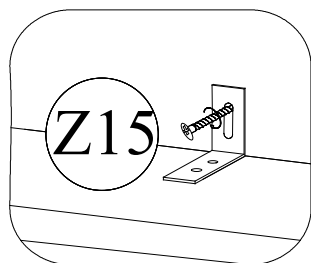
Krok 2



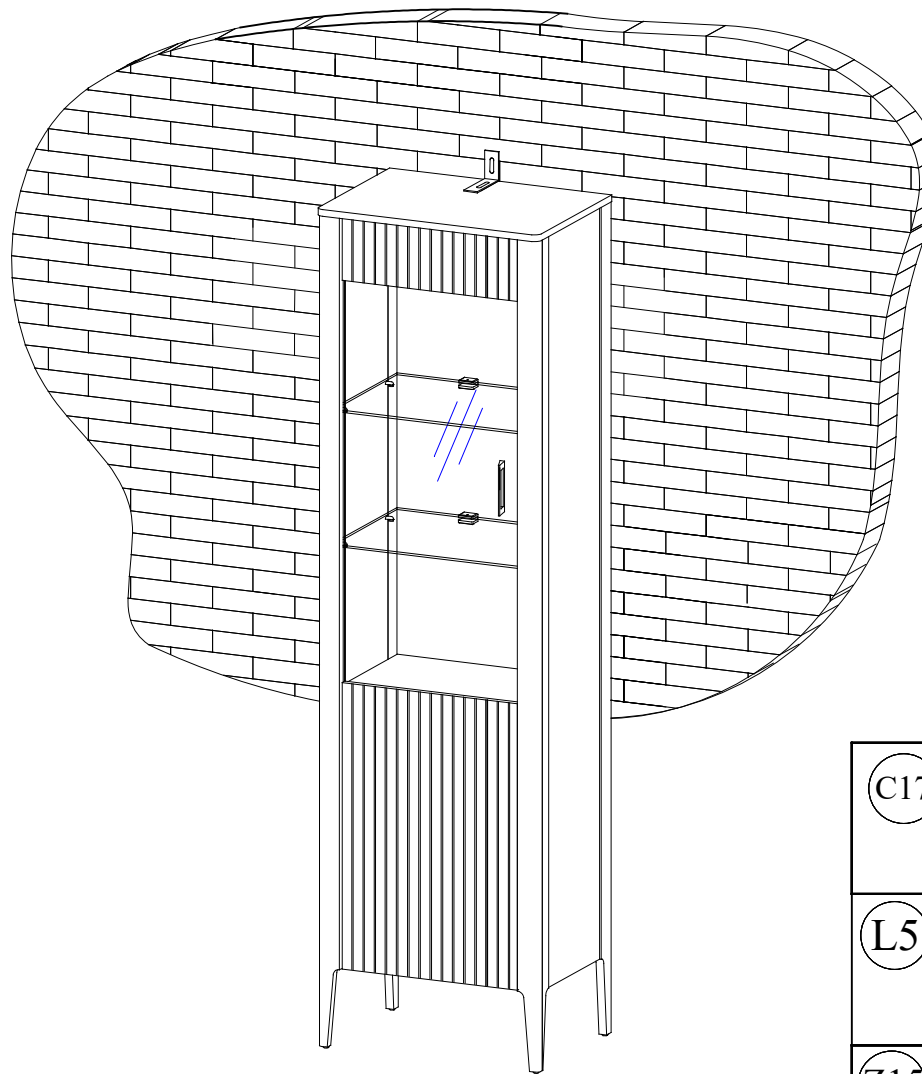
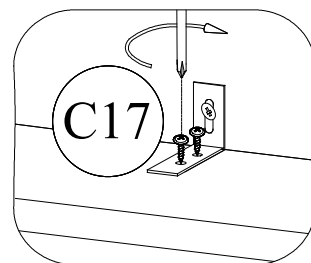
Krok 3


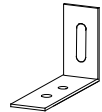



Krok 4



Krok 5



C17		Ø3,5x14mm	2szt.
L5			1szt.
Z15		Ø8,0x40mm	1szt.

Nabyliście Państwo meble wykonane przy użyciu wysokogatunkowych naturalnych surowców: drewna litego i naturalnych oklein.

Chcemy zwrócić Państwa uwagę na specyficzne cechy tych materiałów.

Okleiny i drewno lite to materiał stworzony przez naturę. Charakteryzuje się różnorodną formą usłojenia, różnicami kolorystycznymi i strukturalnymi nawet w obrębie jednego pnia i to stanowi ich niepowtarzalne piękno. W związku z powyższym dopuszcza się różnicę w odcieniach elementów mebla. Każde rosnące drzewo jako żywy organizm wytwarza odmienną strukturę i zróżnicowany kolor w obrębie jednego pnia. Wynika to z naturalnych przyrostów rocznych. W związku z tym, drewno posiada zróżnicowany rysunek, kolorystykę, porowatość i tym samym różnie zachowuje się pod wpływem materiałów wykończeniowych. **Powyższe właściwości są świadectwem naturalnego pochodzenia zakupionych mebli, a różnice kolorystyczne wynikające z tego faktu nie mogą stanowić podstaw do ewentualnych reklamacji.** Pamiętajmy, że meble wykonane z drewna i oklein naturalnych nadal żyją i podlegają wpływom warunków zewnętrznych takich jak temperatura i wilgotność. Pod stałym wpływem światła zmienia się odcień barwy drewna i okleiny, zatem przy kolejnych zakupach należy liczyć się z możliwością wystąpienia różnic kolorystycznych. Przy właściwej pielęgnacji meble te długo będą zachowywać swą urodę.

Zasady użytkowania i konserwacji mebli

1. Meble należy użytkować zgodnie z ich konstrukcją i przeznaczeniem.
2. Meble należy ustawiać na wypoziomowanej powierzchni.
3. Meble należy użytkować w pomieszczeniach zamkniętych, suchych i zabezpieczonych przed szkodliwymi wpływami czynników mogących spowodować trwałe ich uszkodzenie, jak również bezpośrednim działaniem promieni słonecznych.

Warunki klimatyczne dla użytkowników mebli są następujące:

- wilgotność względna powietrza 40 – 70 %
 - temperatura powietrza 15 – 30 °C.
4. Meble nie należy ustawiać w odległości mniejszej niż 0,5 m od czynnych źródeł ciepła (grzejniki i piece).
 5. Polakierowane powierzchnie mebli należy chronić przed zarysowaniami i obiciem.
 6. Powierzchnie blatów stołów, biurek, kredensów, szafek należy chronić, przed bezpośrednim działaniem gorących naczyń zamoczeniem i rozpuszczalnikami.
 7. Powierzchnie wykonane z drewna litego i naturalnych oklein należy odkurzać miękkimi tkaninami zwilżonymi w rozcieńczonym roztworze mydła i następnie wytrzeć do sucha. Przestrzegamy przed stosowaniem środków zawierających silikon oraz nielicznych chemicznych środków do konserwacji mebli gdyż mogą one działać negatywnie na wygląd powłoki lakierniczej.
 8. Zaleca się stosowanie maksymalnego obciążenia dopuszczalnego dla półek szklanych - 5 kg przy czym przedmioty przechowywane powinny być równomiernie rozłożone na całej powierzchni półki.