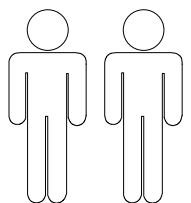
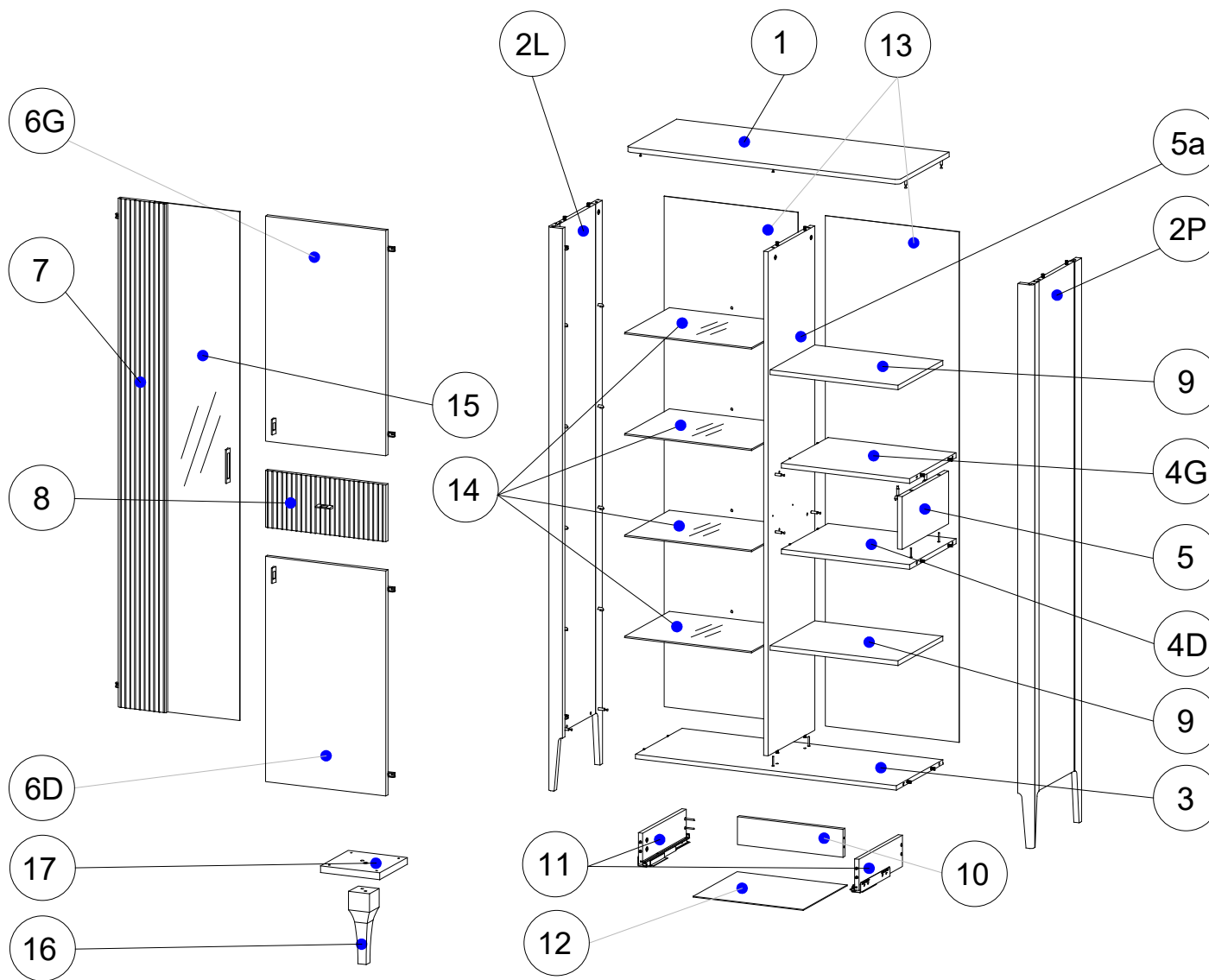
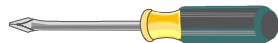
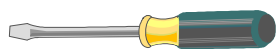
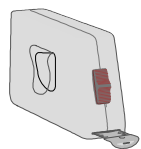


INSTRUKCJA MONTAŻU

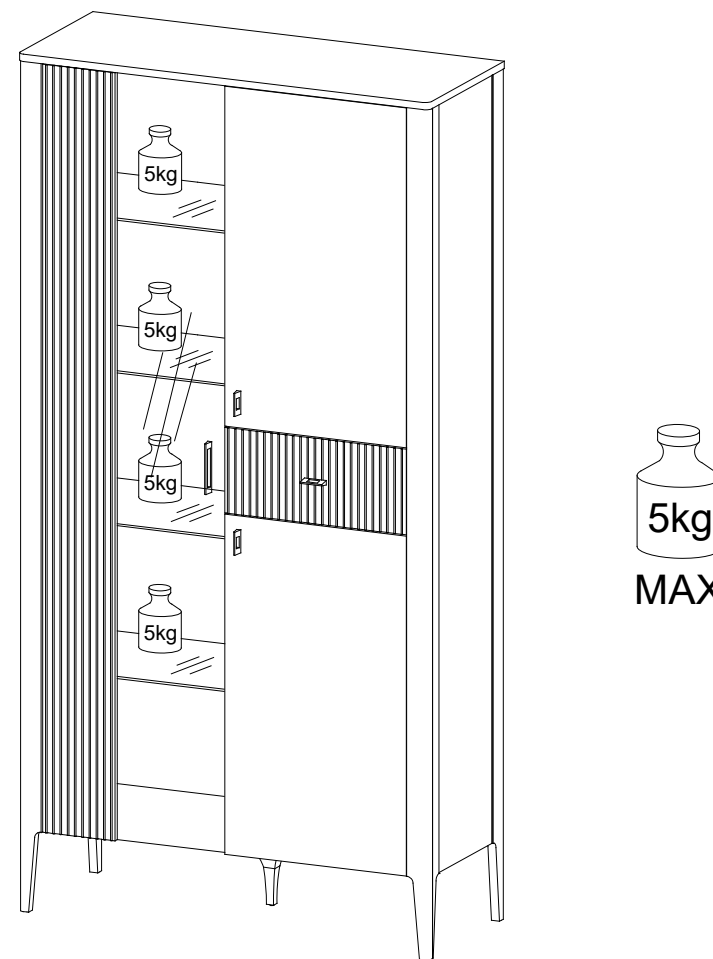


2 Osoby
2 Person
2 Persone
2 Человек



Nr	Nazwa	Długość	Szerokość	Grubość	Ilość elem.	Paczka
1	Wieniec górny	1023	403	16	1	1/6
2L,P	Bok	2004	398	55	2	2/6
3	Wieniec dolny	979	378	16	1	1/6
4G,D	Przegroda pozioma	481	375	16	1	1/6
5	Przegroda pion. niska	205	375	16	1	1/6
5a	Przegroda pionowa	1795	375	16	1	2/6
6G	Część frontu górna	794	452	16	1	3/6
6D	Część frontu dolna	794	452	16	1	3/6
7	Front lewy ryflowany	1811	180	20	1	2/6
8	Front szuflady	452	219	20	1	3/6
9	Półka	481	360	16	1	1/6
10	Tył szuflady	395	98	16	1	1/6
11	Boki szuflady	350	110	16	2	1/6
12	Dno szuflady	413	355	3	1	1/6
13	Ścianka tylna	1817	502	3	2	1/6
14	Półka szklana	477	360	4	4	5/6
15	Szkle frontowe	1811	320	4	4	4/6
16	Noga podporowa	170	53	53	1	2/6
17	Podkład	150	150	16	1	2/6



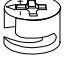










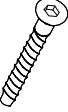
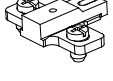
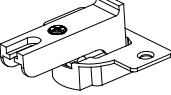


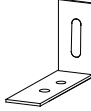

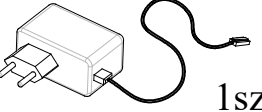


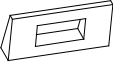
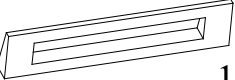


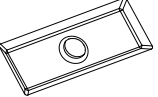

Legenda L-lewy, P-prawy, G- góra, D-dół



Nazwa Modelu: NAVARRA

Typ: NA-W2

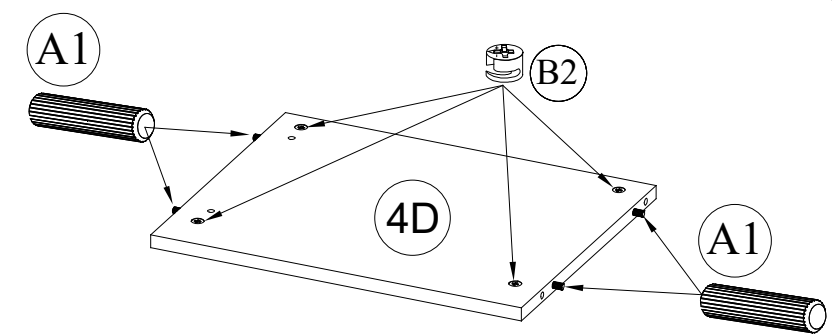
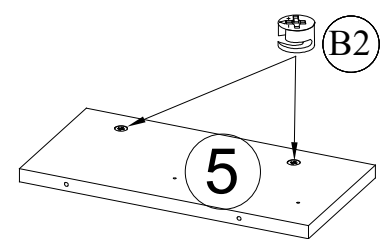
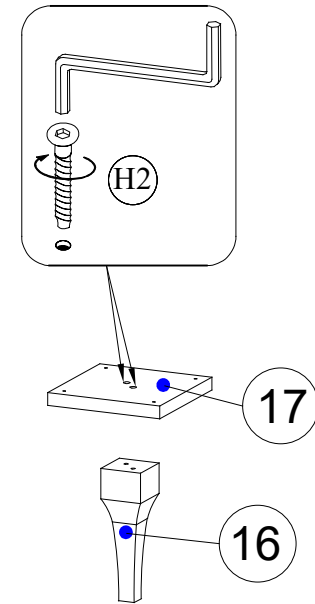
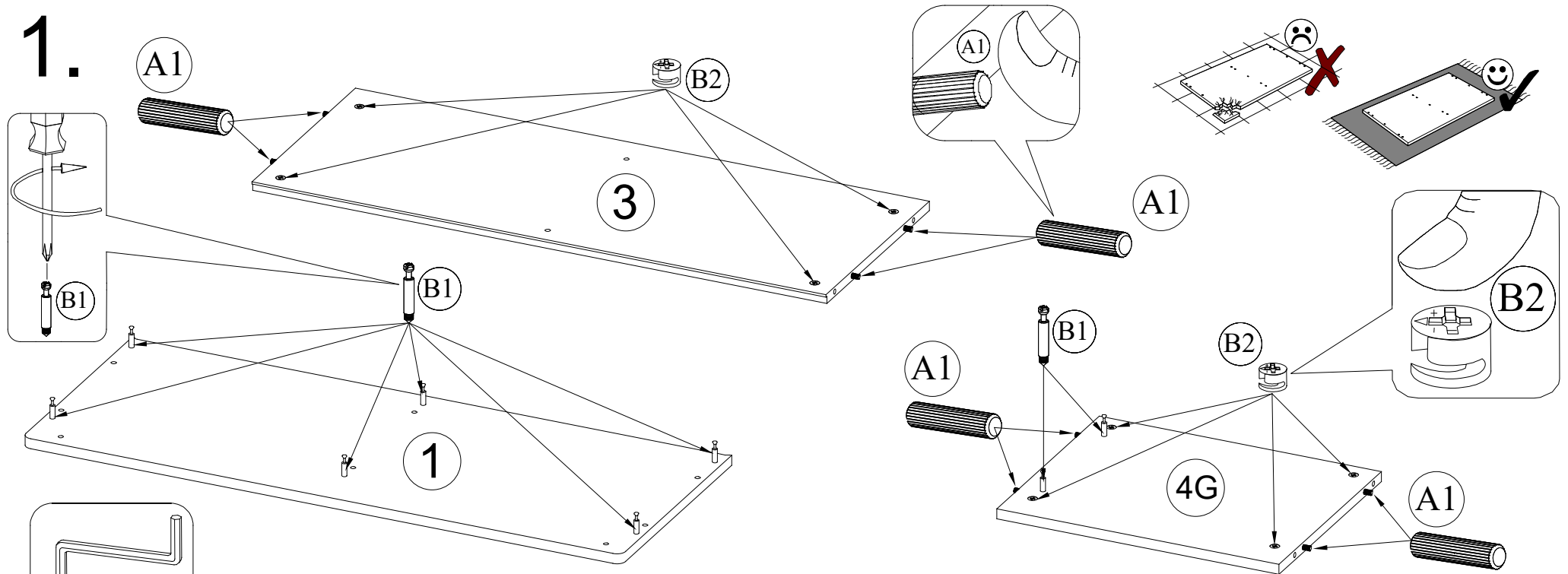
Strona Nr: 3 z 21

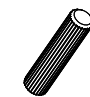
<p>A1  Ø8x36mm 28szt.</p>	<p>B1  B34x5x11mm 24szt.</p>	<p>B2  B34x5x11mm 24szt.</p>	<p>C4  Ø3,0x25mm 10szt.</p>	<p>C7  Ø3,5x16mm 16szt.</p>
<p>C10  Ø3,5x20mm 4szt.</p>	<p>C17  Ø3,5x14mm 2szt.</p>	<p>C19  Ø5,0x13mm 4szt. EURO</p>	<p>C23  Ø5,0x16mm 7szt.</p>	<p>D1  Ø5,0mm 8szt.</p>
<p>D4  Ø5,0mm 16szt.</p>	<p>G18  Ø4,0x15mm 2szt.</p>	<p>G19  Ø4,0x20mm 6szt.</p>	<p>H2  Ø7,0x50mm 8szt.</p>	<p>I7  8szt.</p>
<p>J7  8szt.</p>	<p>K4  dł. 350mm L 1szt.</p>	<p>K4  dł. 350mm P 1szt.</p>	<p>L5  1szt.</p>	<p>O3  4szt.</p>
<p>O4  1szt.</p>	<p>O5  1szt.</p>	<p>S4  9szt.</p>	<p>U1  3szt.</p>	<p>U2  1szt.</p>
	<p>Z1  Ø1,4x25mm 85szt.</p>	<p>Z4  1szt.</p>	<p>Z10  10szt.</p>	<p>Z15  Ø8,0x40mm 1szt.</p>


Ø3,5x16mm

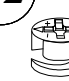



1.




A1		Ø8x36mm
		12szt.

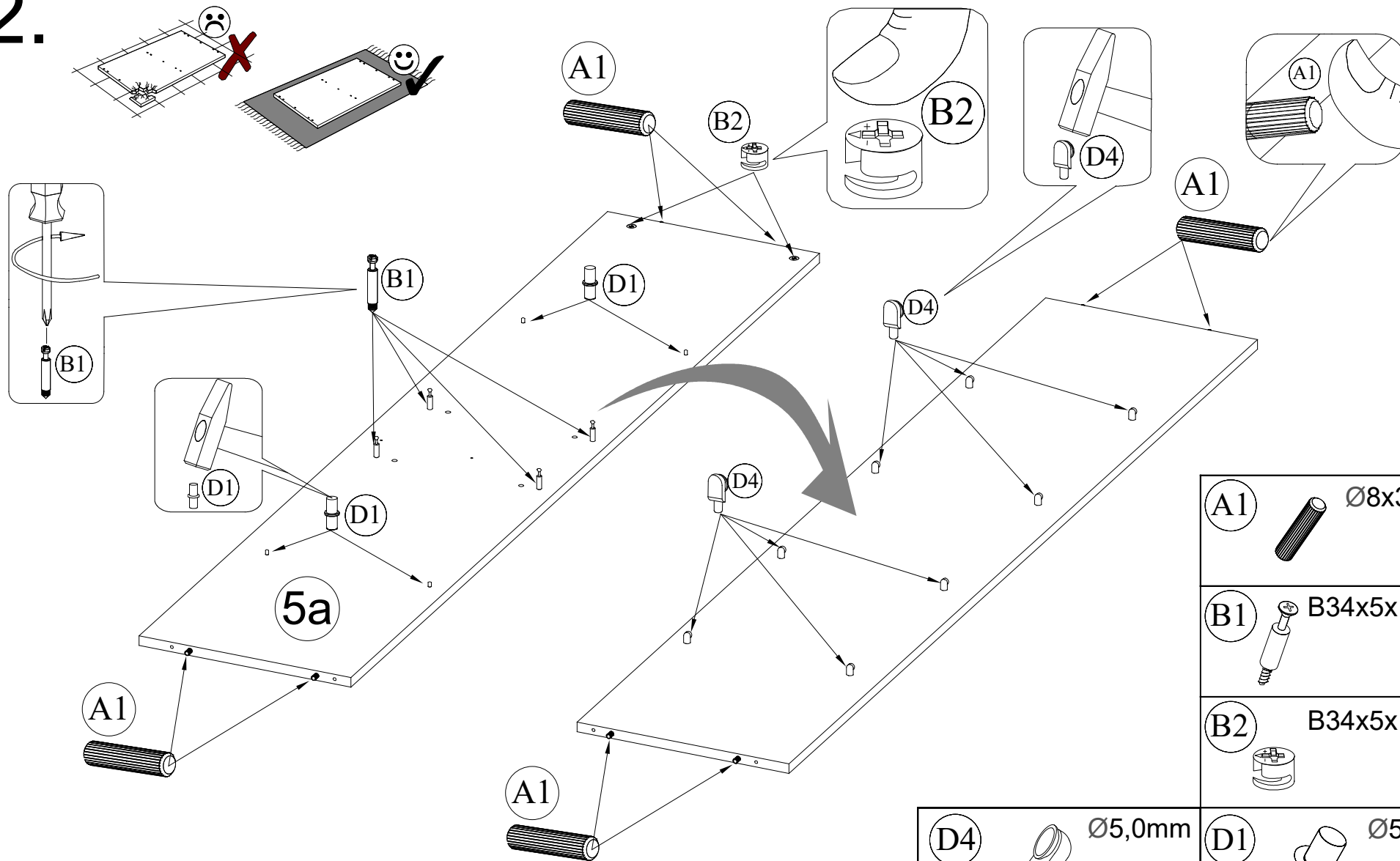
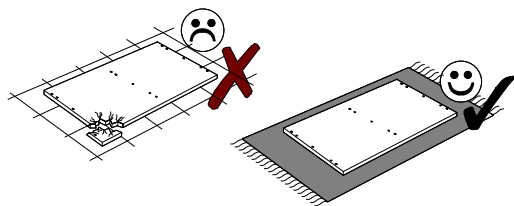
B1		B34x5x11mm
		8szt.



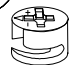
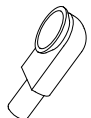
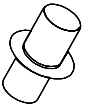
B2		B34x5x11mm
		14szt.

H2		Ø7,0x50mm
		8szt.

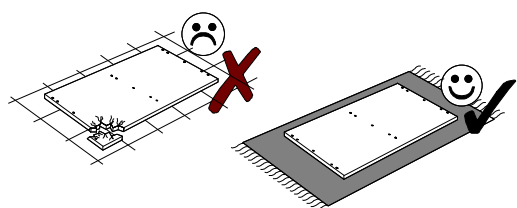
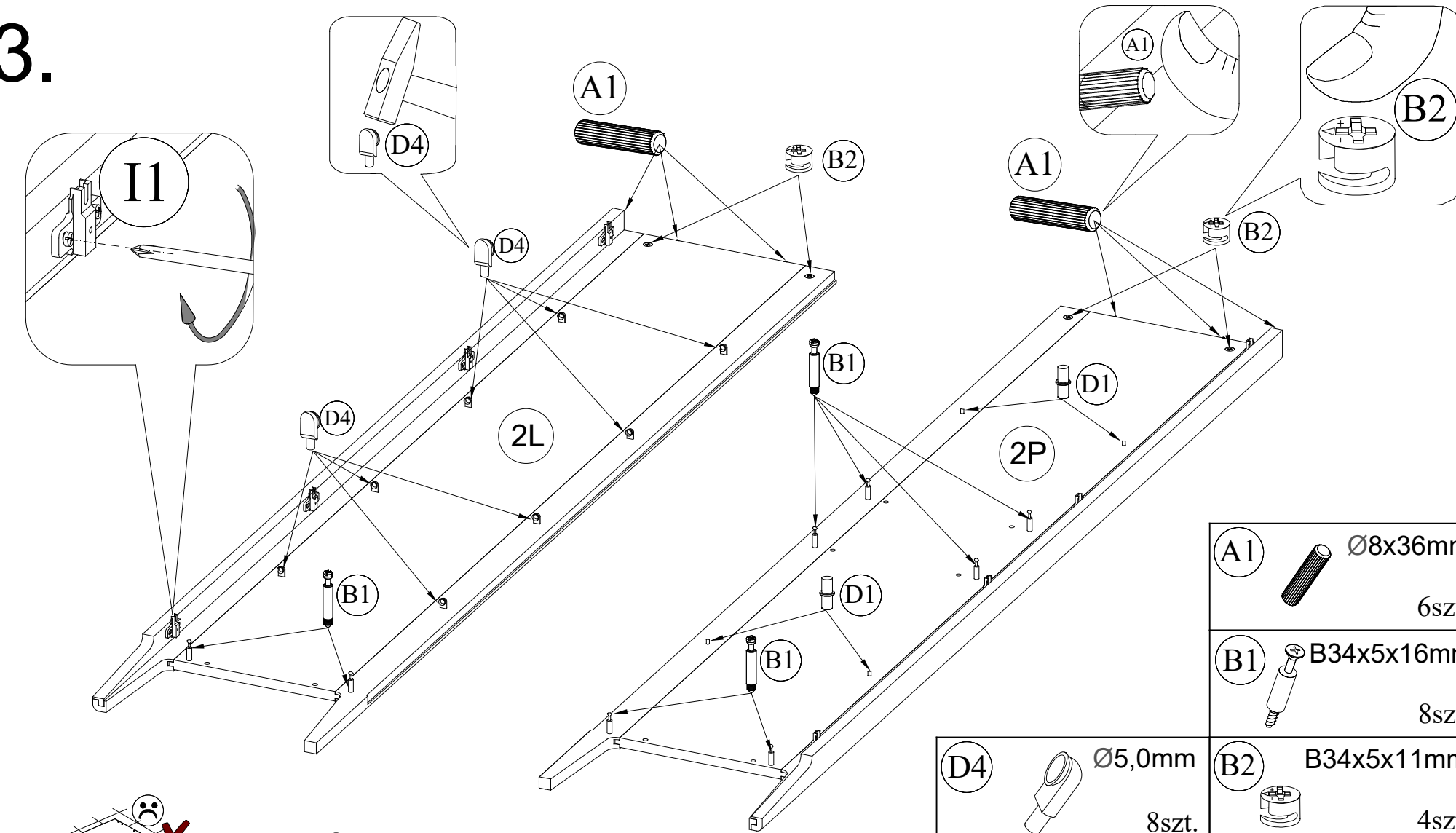
Z4		
		1szt.

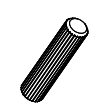
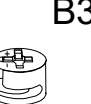



2.



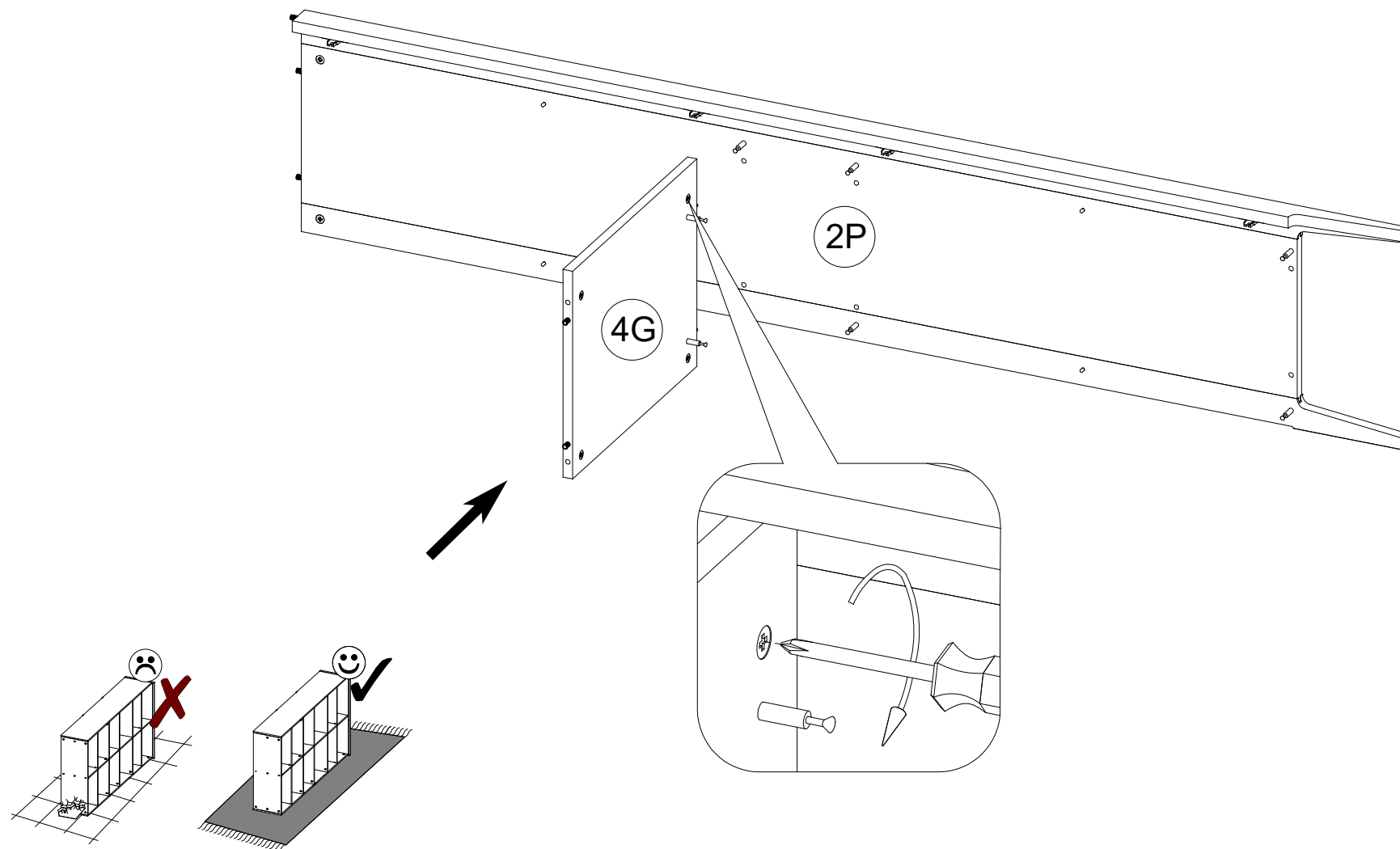
A1		Ø8x36mm	8szt.
B1		B34x5x11mm	4szt.
B2		B34x5x11mm	14szt.
D4		Ø5,0mm	8szt.
D1		Ø5,0mm	4szt.

3.

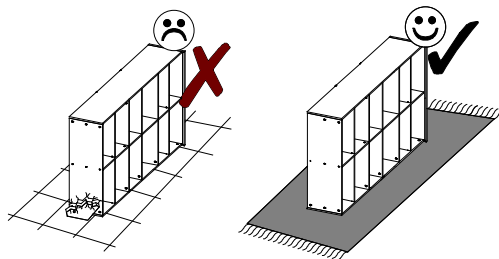
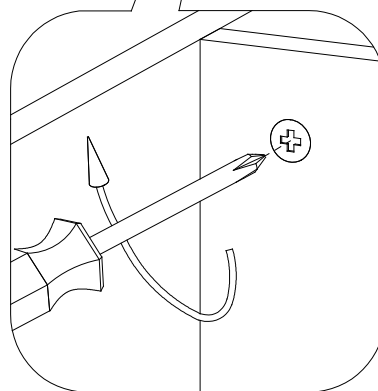
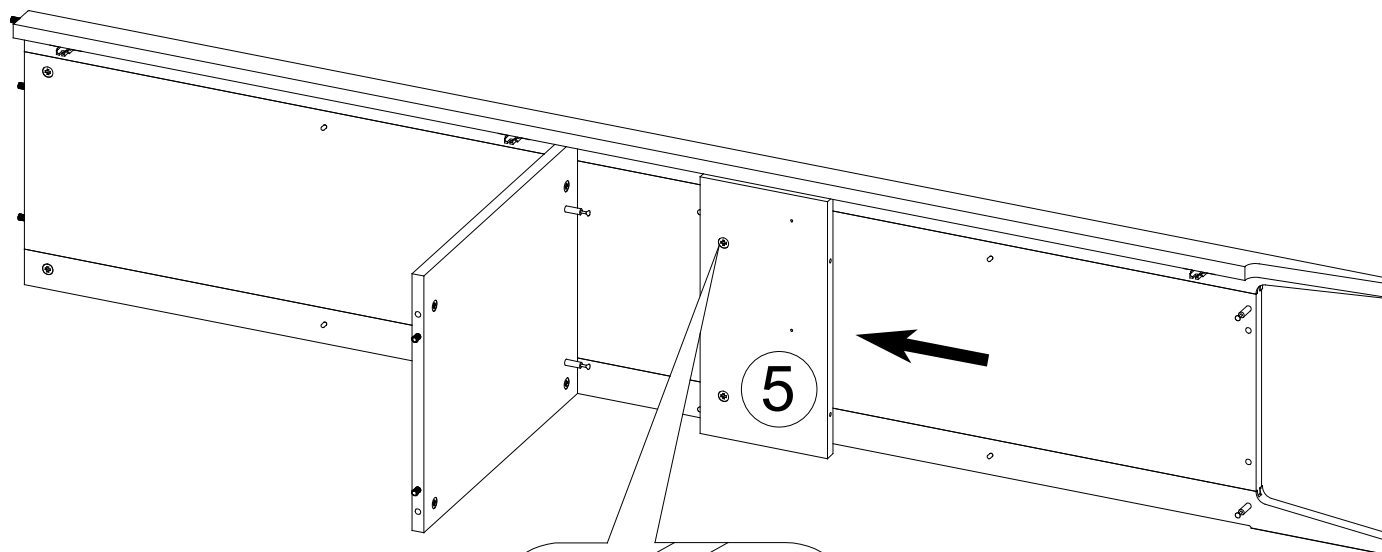


	<p>Ø8x36mm 6szt.</p>
	<p>B34x5x16mm 8szt.</p>
	<p>Ø5,0mm 8szt.</p>
	<p>8szt.</p>
	<p>B34x5x11mm 4szt.</p>
	<p>Ø5,0mm 4szt.</p>

4.

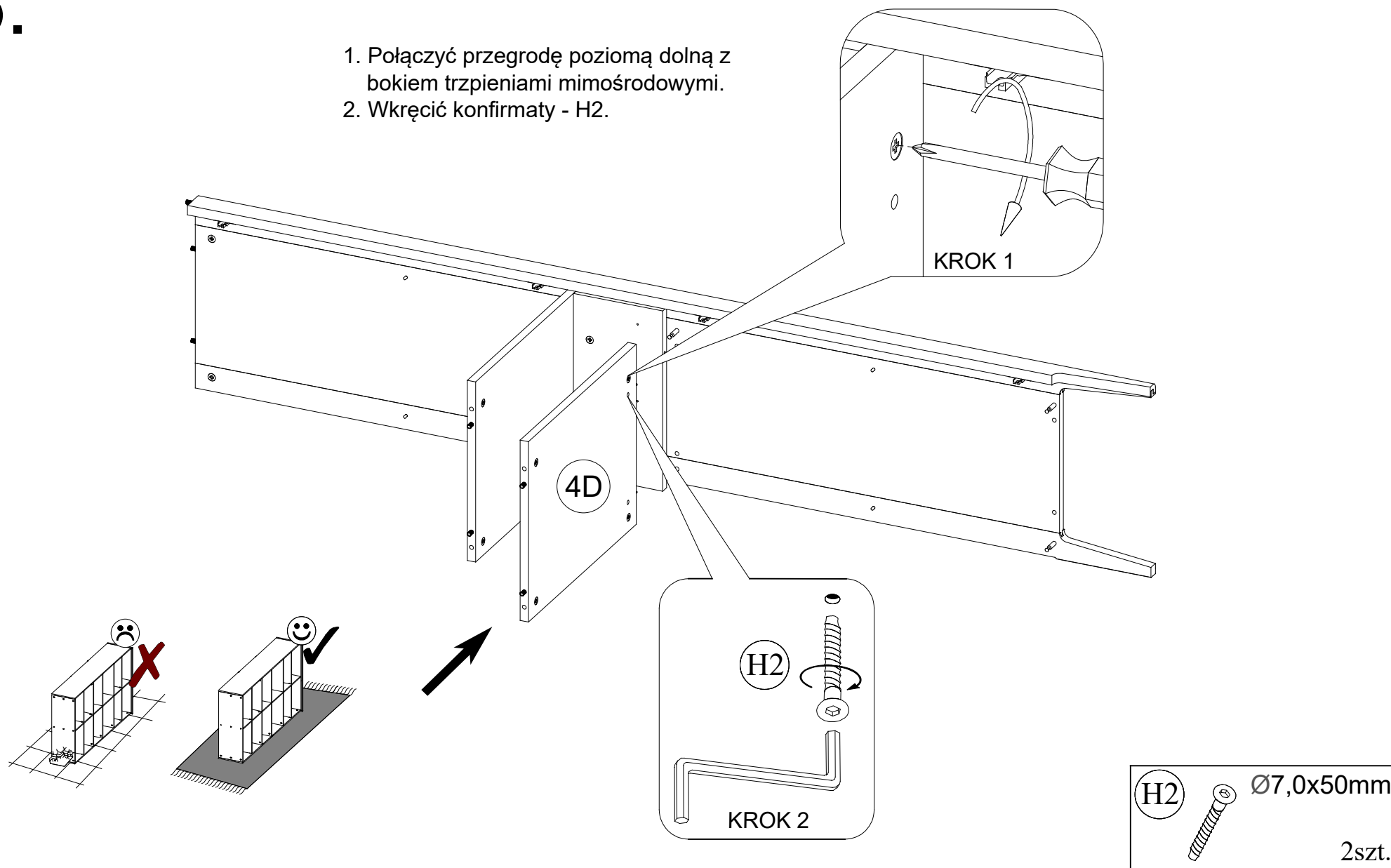


5.

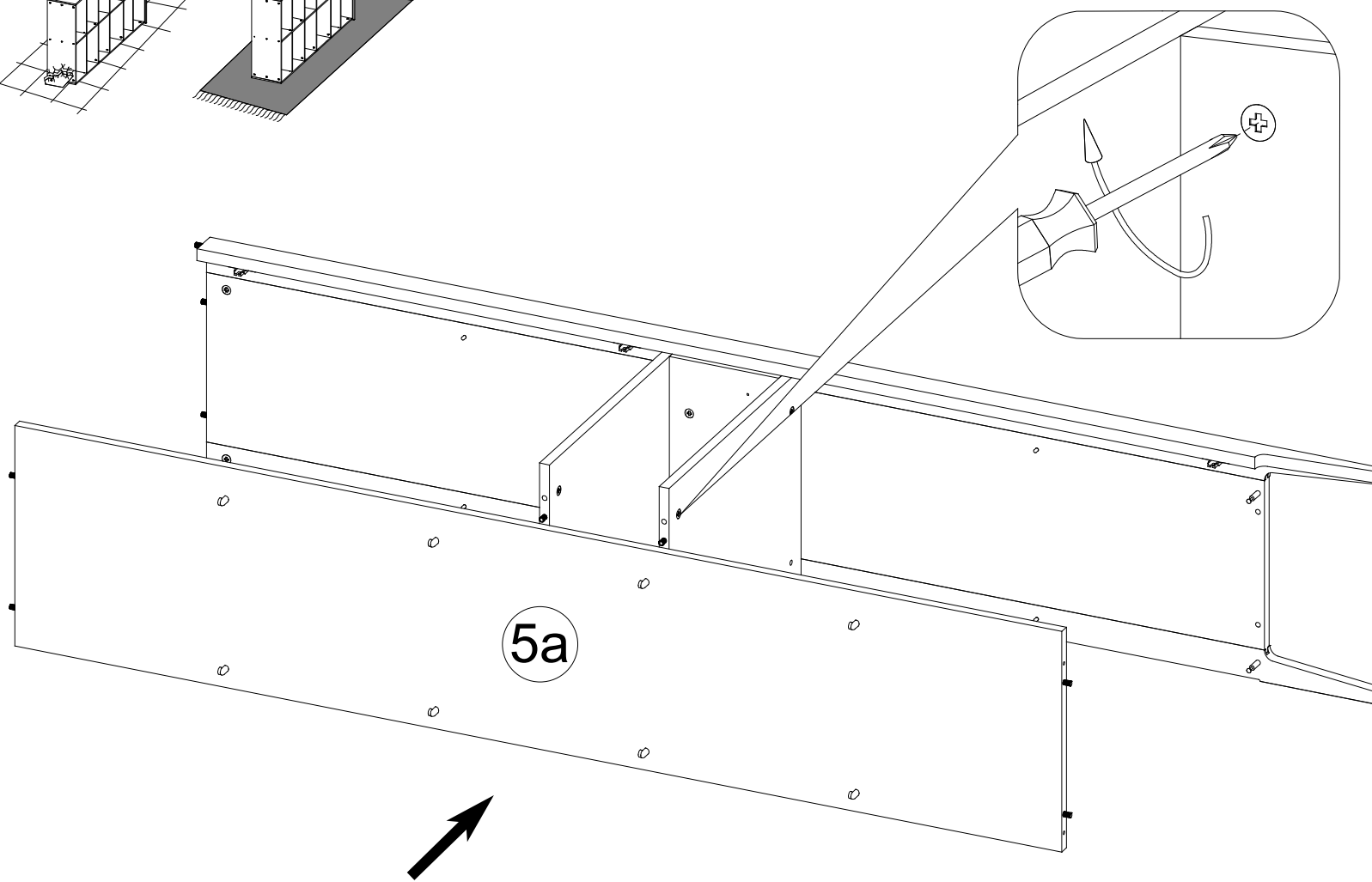
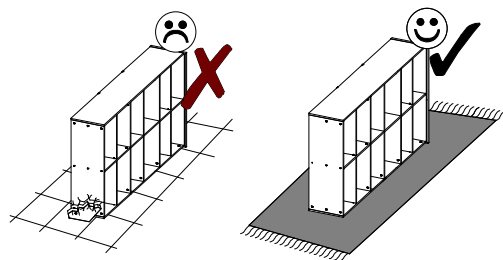


6.

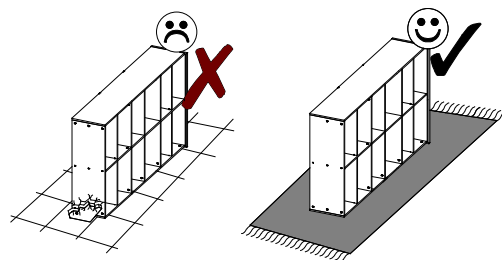
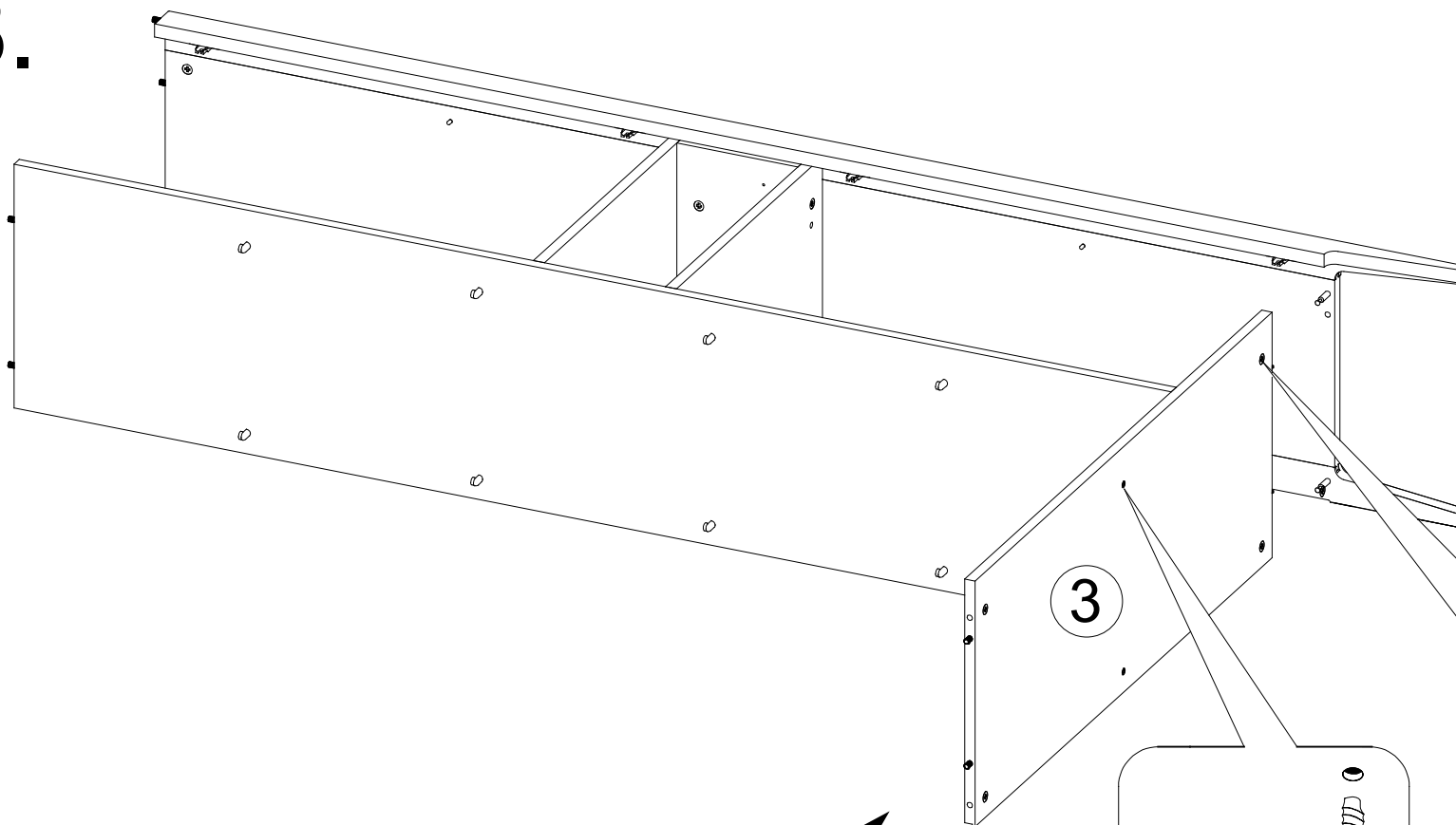
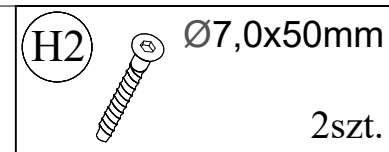
1. Połączyć przegrodę poziomą dolną z bokiem trzpieniami mimośrodkowymi.
2. Wkręcić konfirmaty - H2.



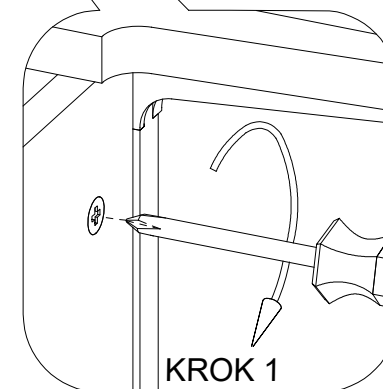
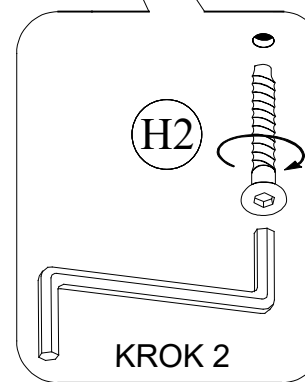
7.



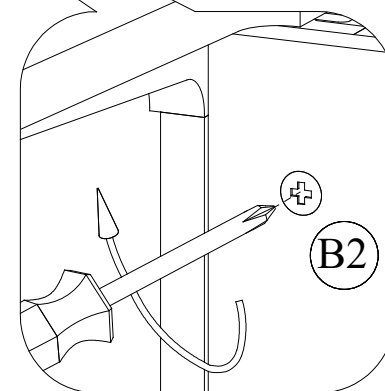
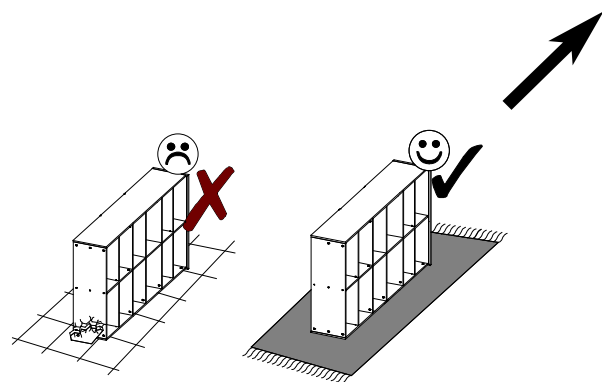
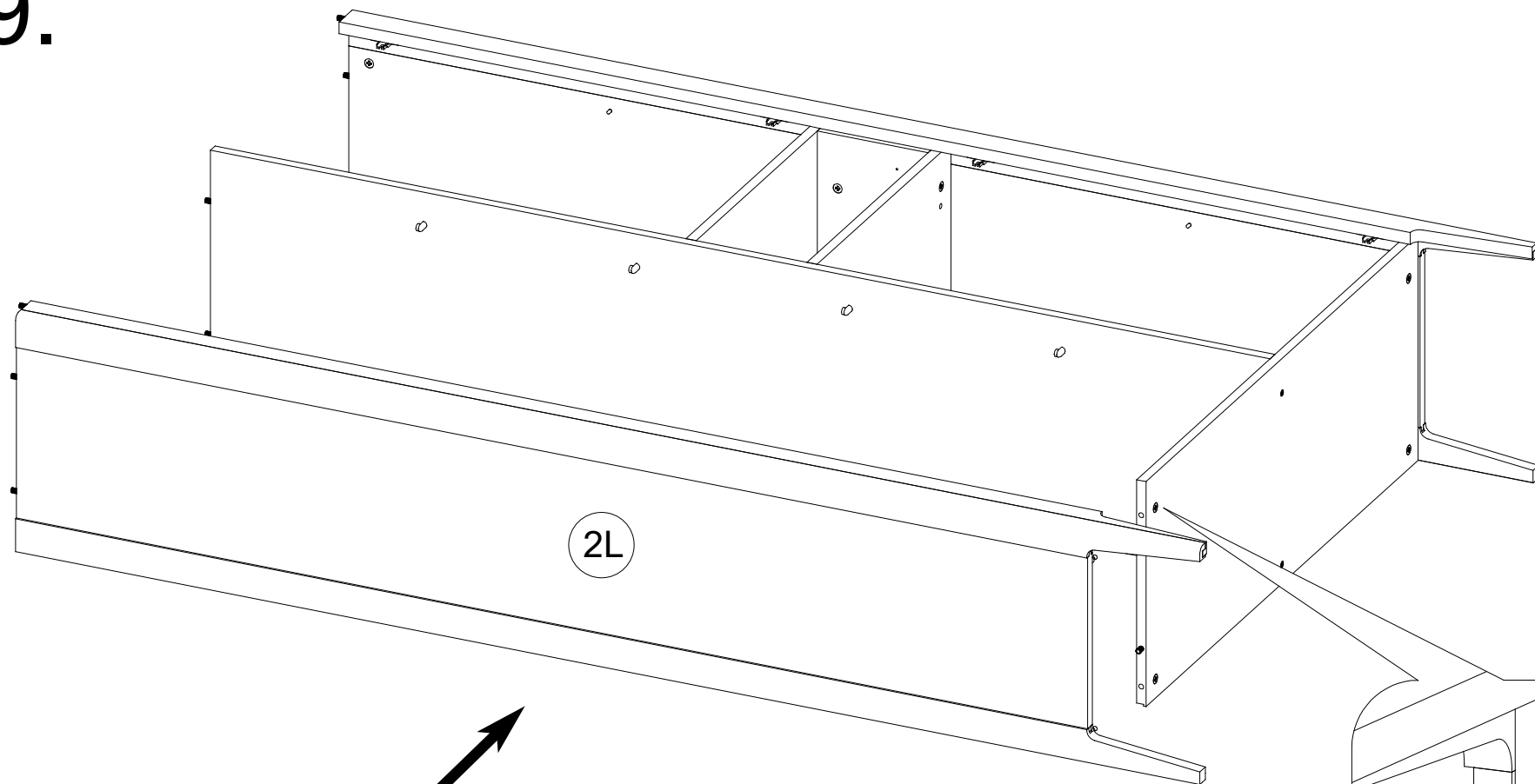
8.



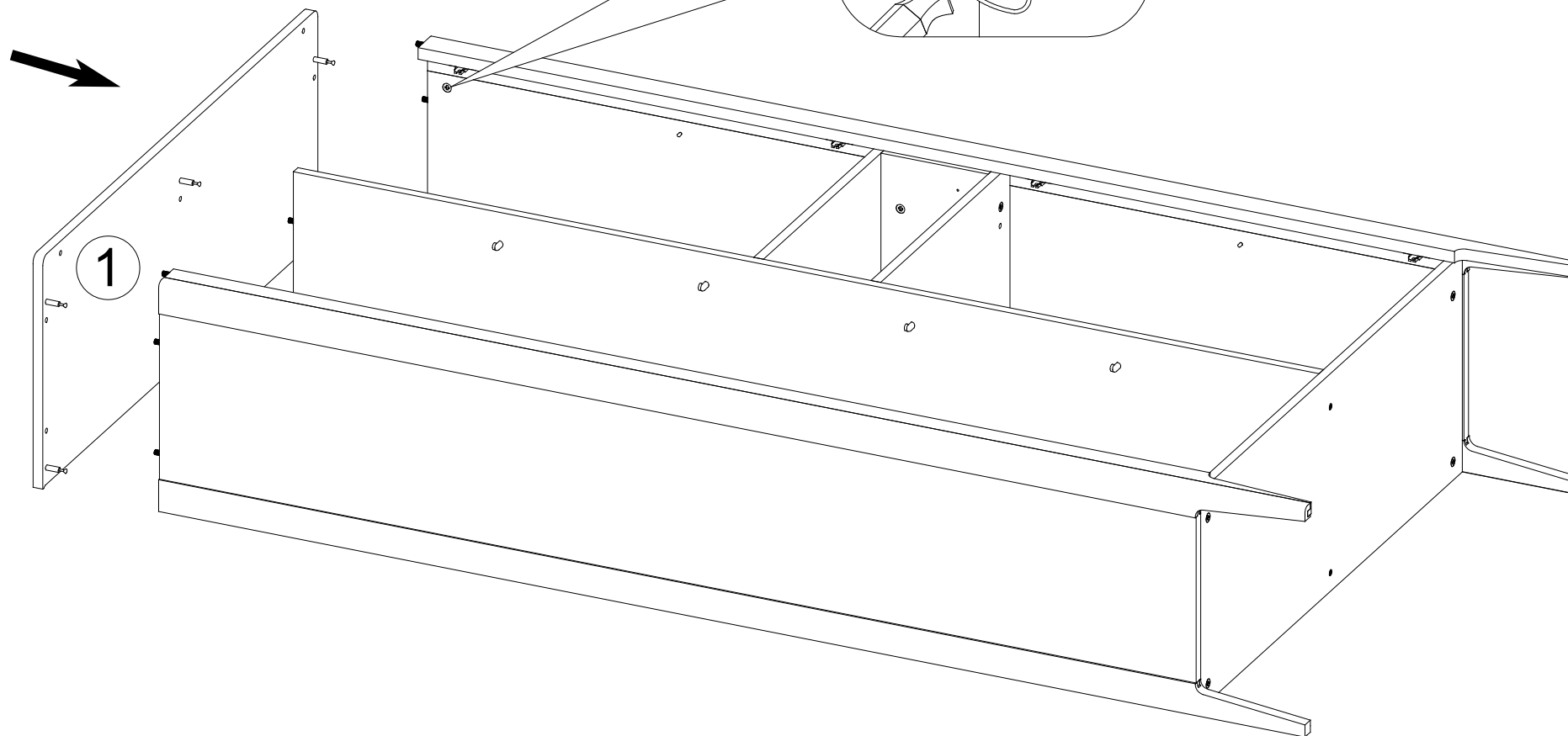
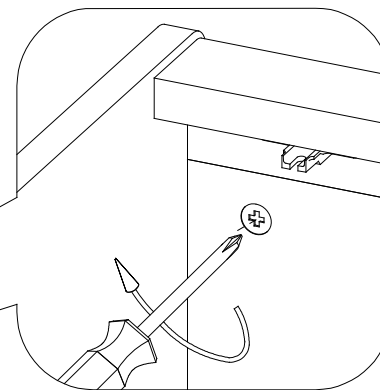
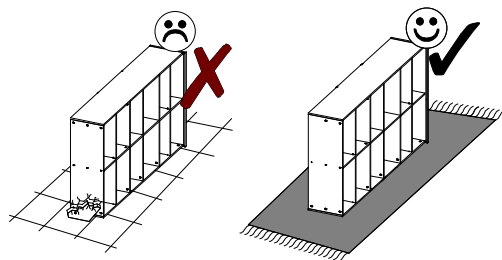
1. Połączyć wieniec dolny z bokiem trzpieniami mimośrodowymi.
2. Wkręcić konfirmaty - H2.



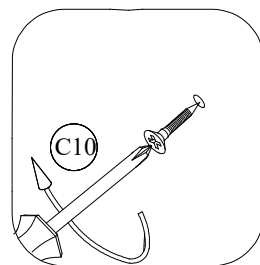
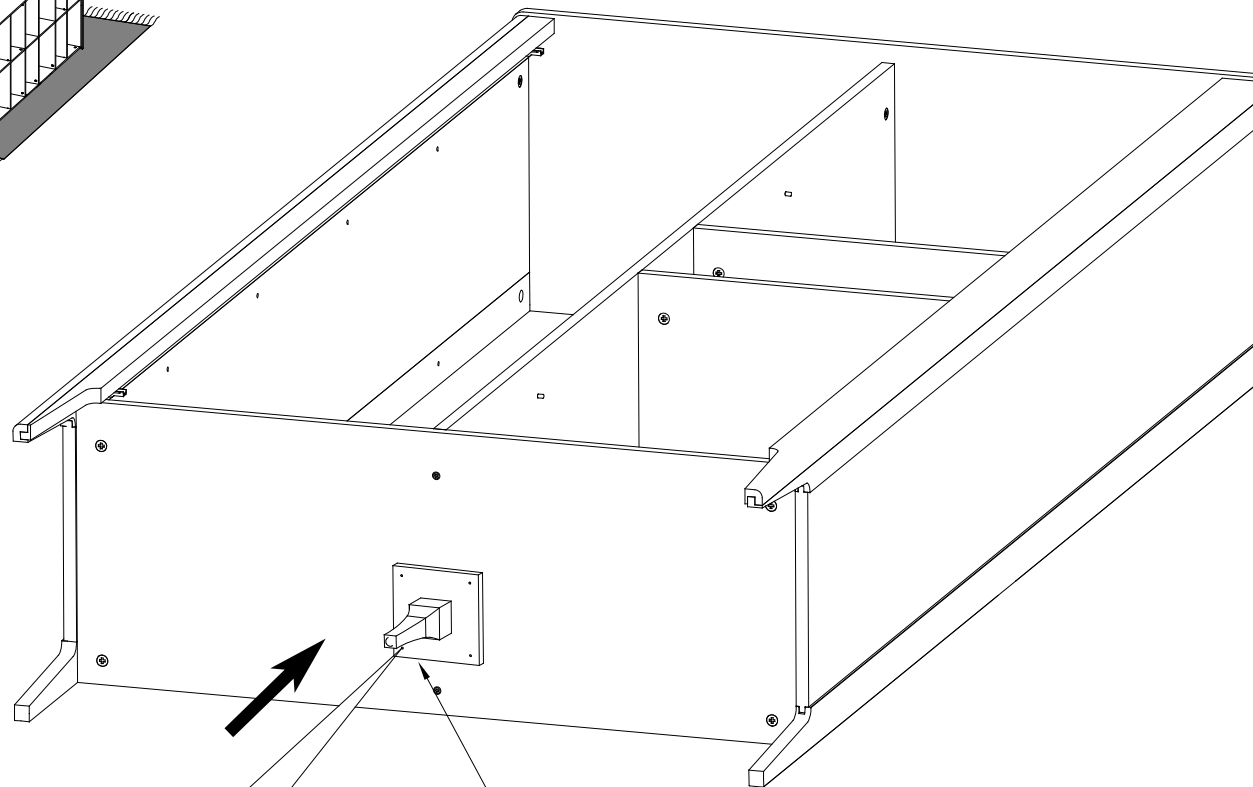
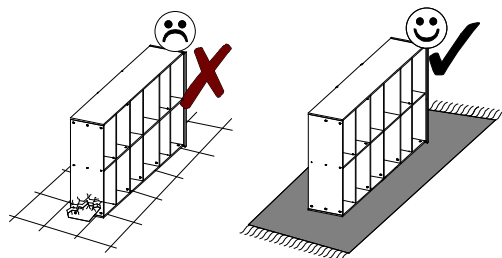
9.



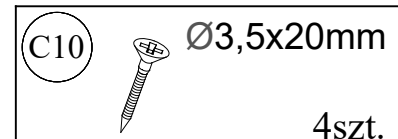
10.



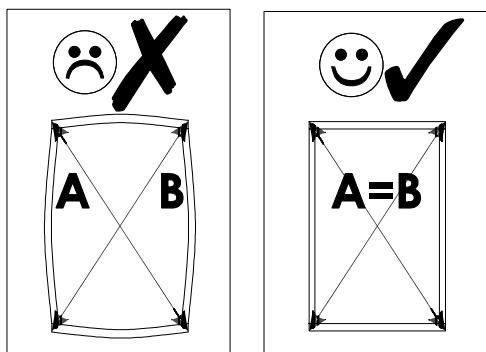
11.



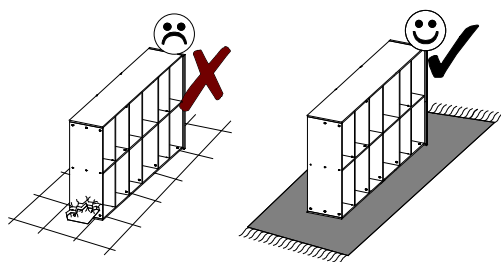
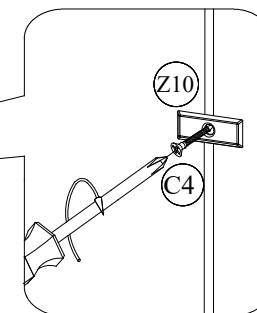
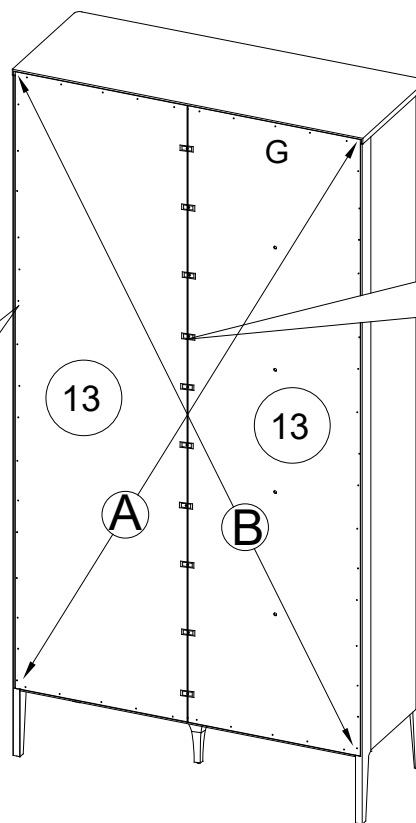
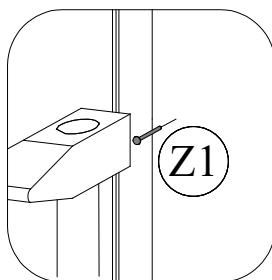
16




12.




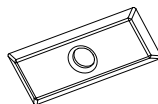
A=B



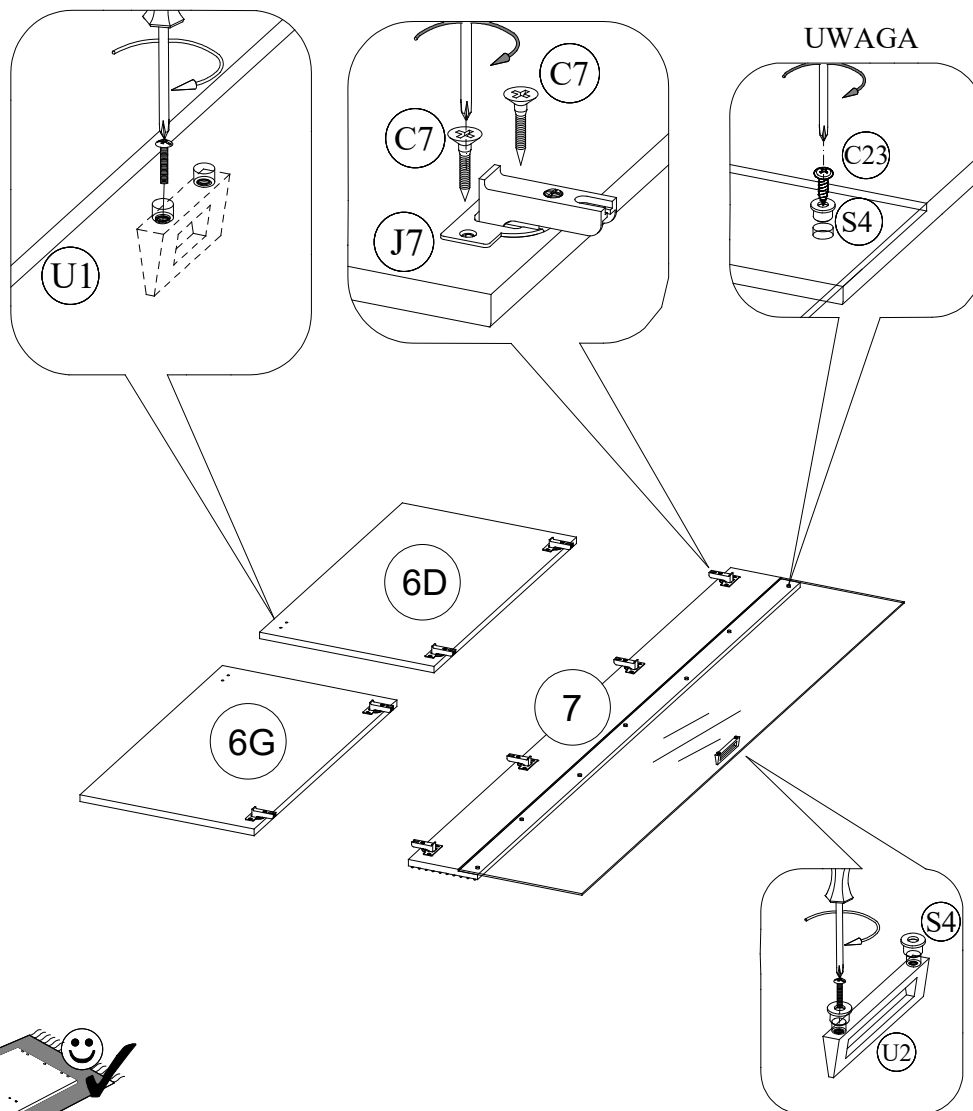
Ścianka tylna z otworami na oświetlenie z prawej strony - patrząc od tyłu witryny.
Góra zaznaczona literą G.

C4  Ø3,0x25mm
10szt.





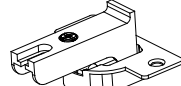

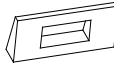

Z1  Ø1,4x25mm
80szt.

Z10 
10szt.

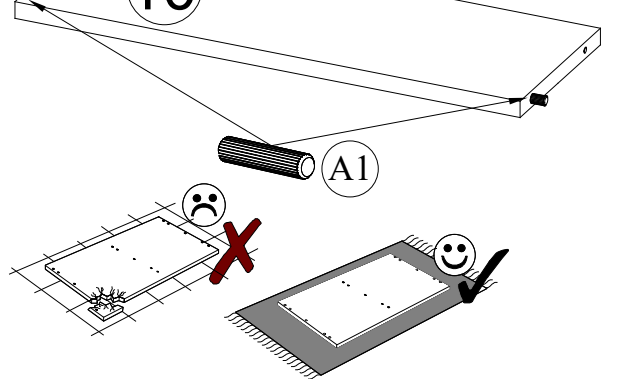
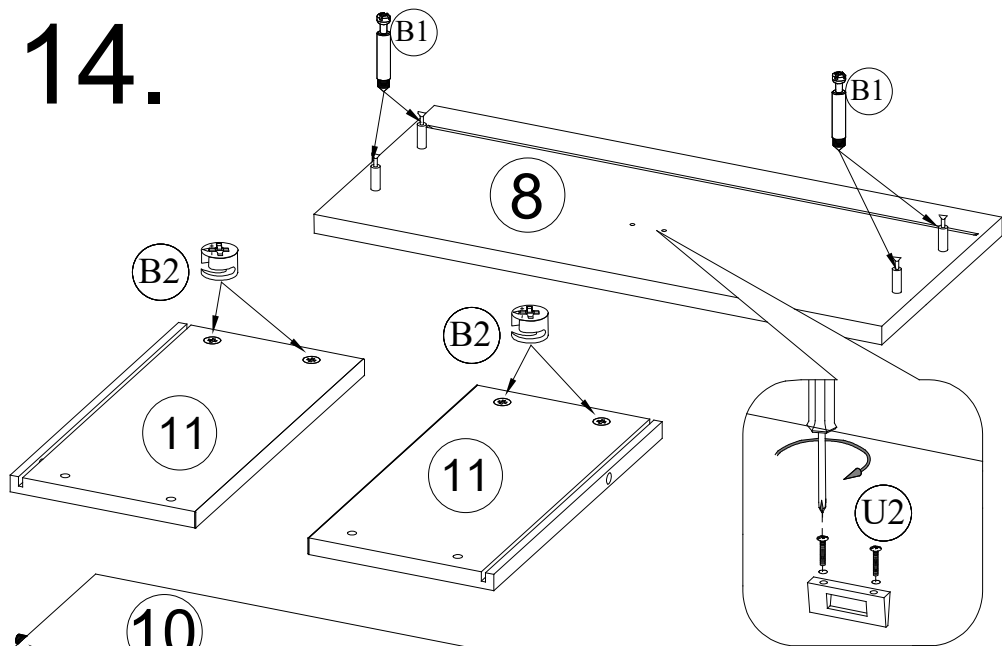
13.



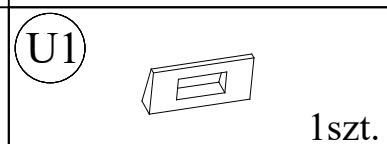
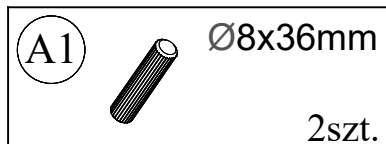
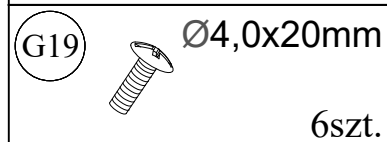
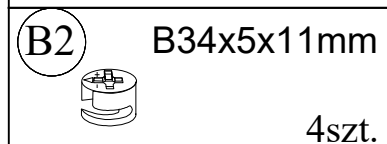
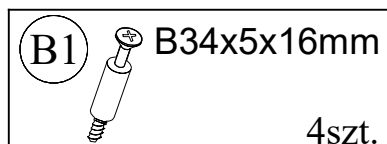
Do przykręcenia uchwyty we froncie szklanym użyć śrubek 4,0x15.

C7		Ø3,5x16mm	16szt.
C23		Ø5,0x16mm	7szt.
G18		Ø4,0x15mm	2szt.
G19		Ø4,0x20mm	6szt.
J7			8szt.
S4			9szt.
U1			2szt.
U2			1szt.

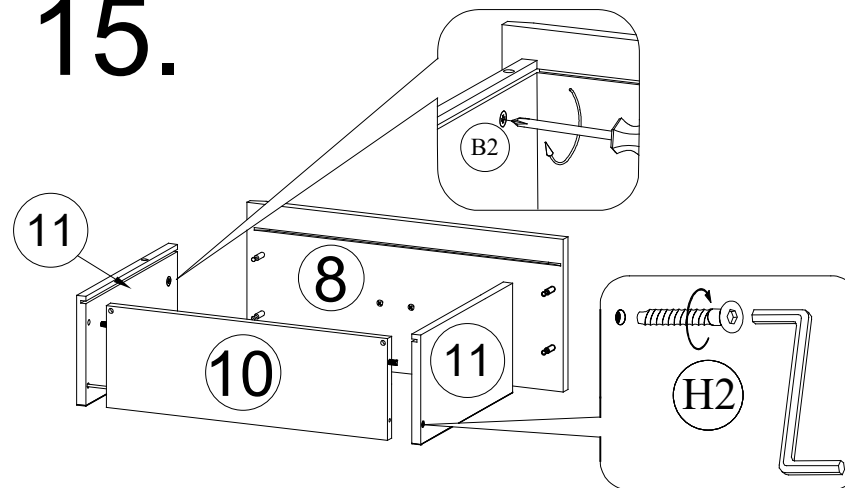
14.



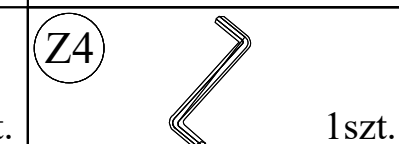
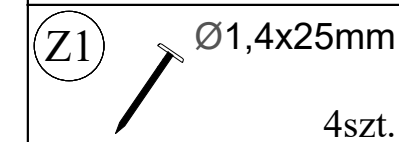
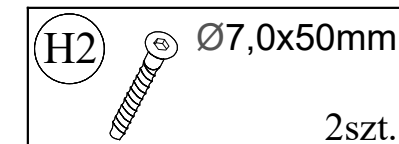
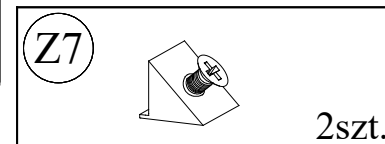
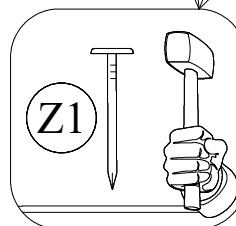
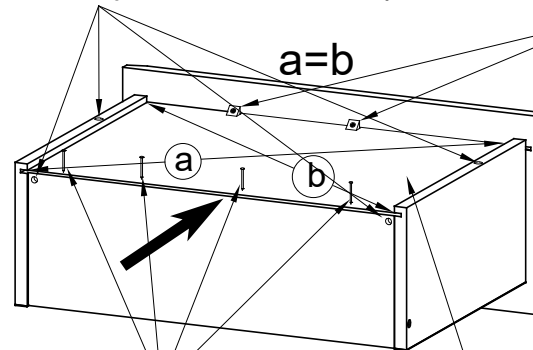
Rysunki uniwersalne, przedstawiają zasadę montażu szuflady.



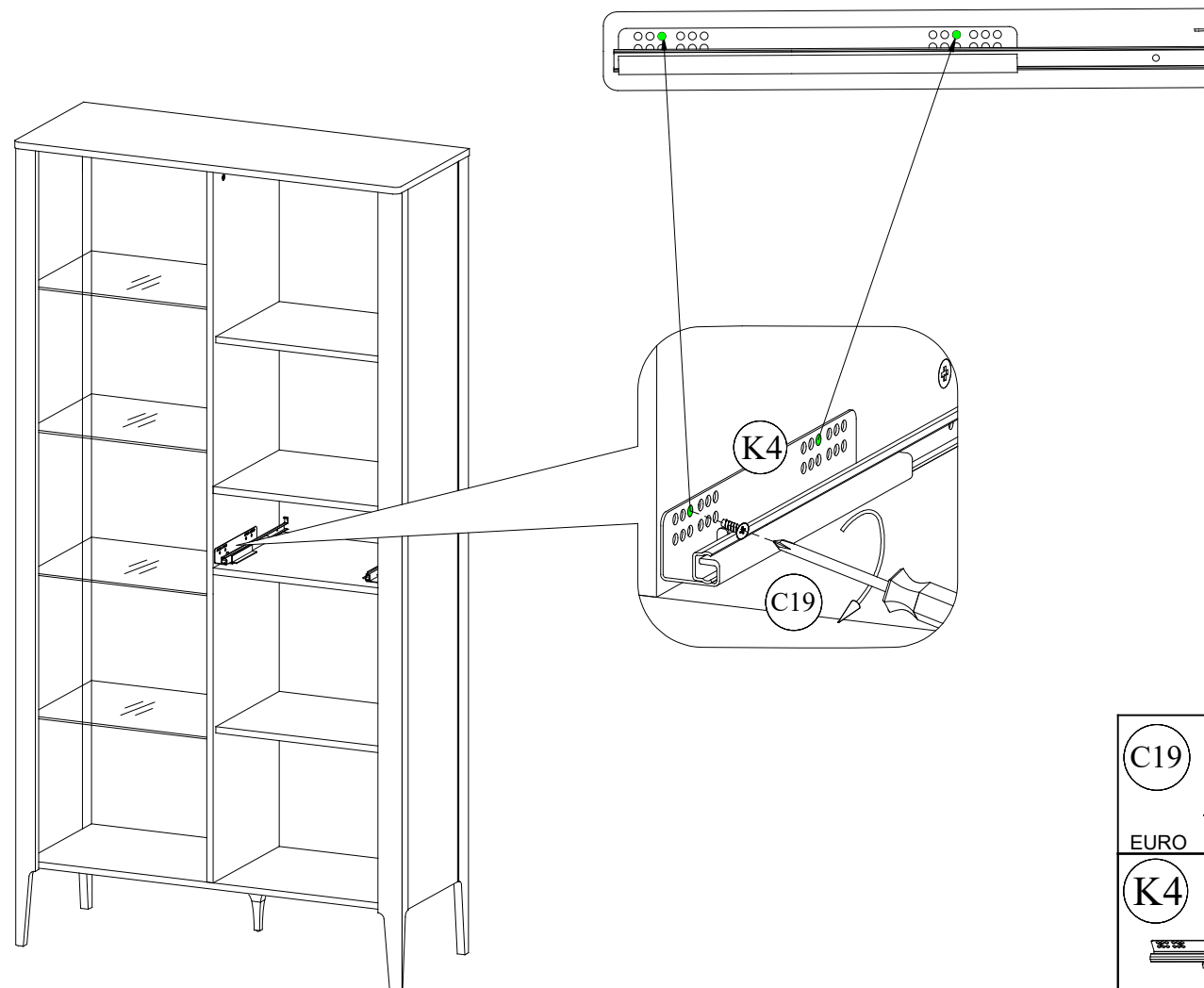
15.






UWAGA !!!
Otwory do zamontowania prowadnic

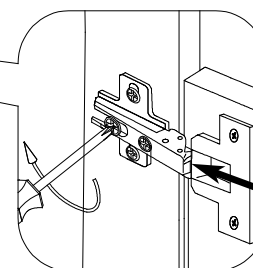
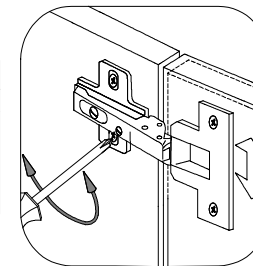
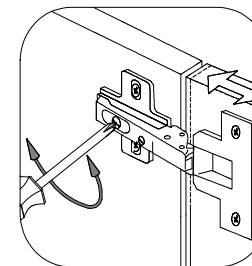
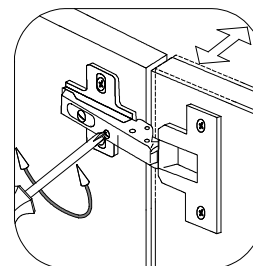
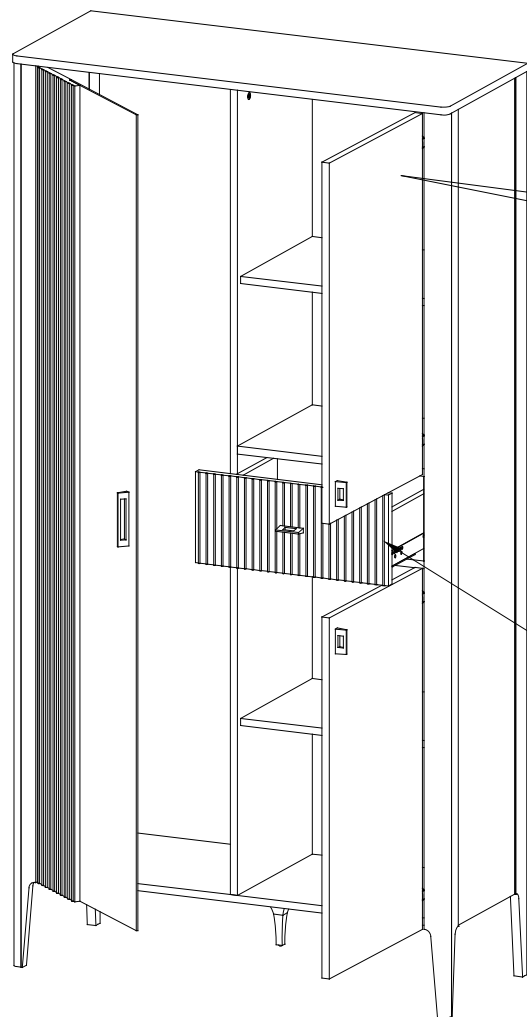


16.

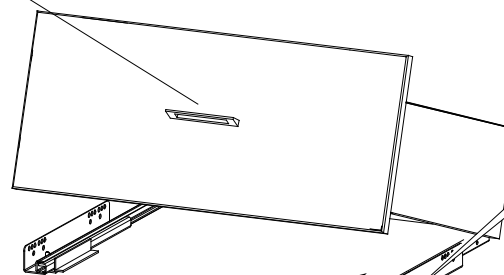


	Ø5,0x13mm
EURO	4szt.
	dł. 350mm L
	1szt.
	dł. 350mm P
	1szt.

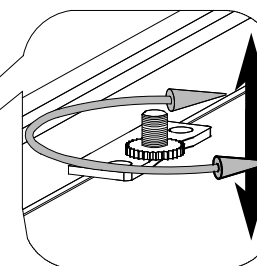
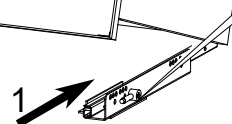
17.



2



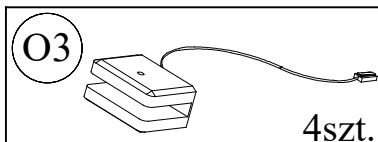
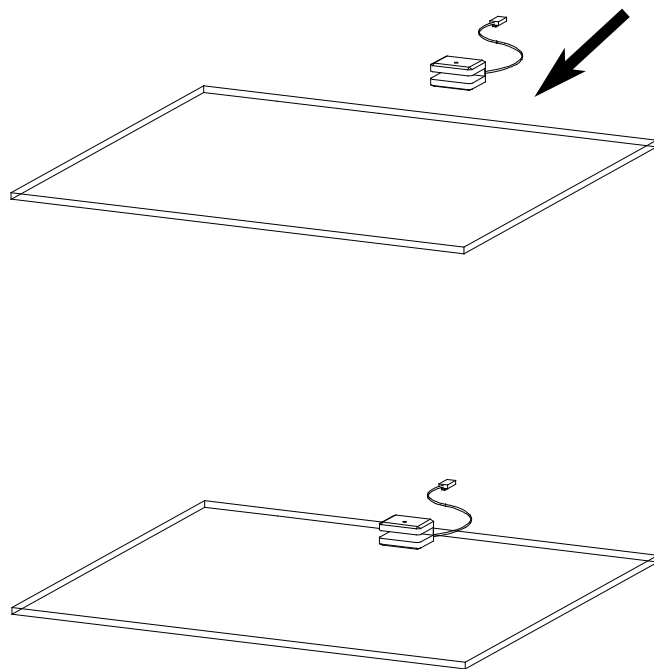
1



Montaż oświetlenia

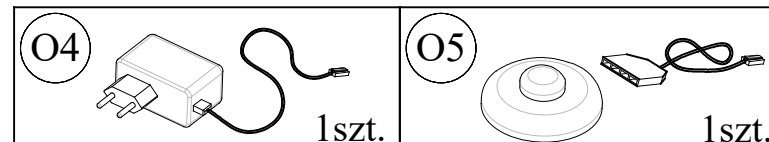
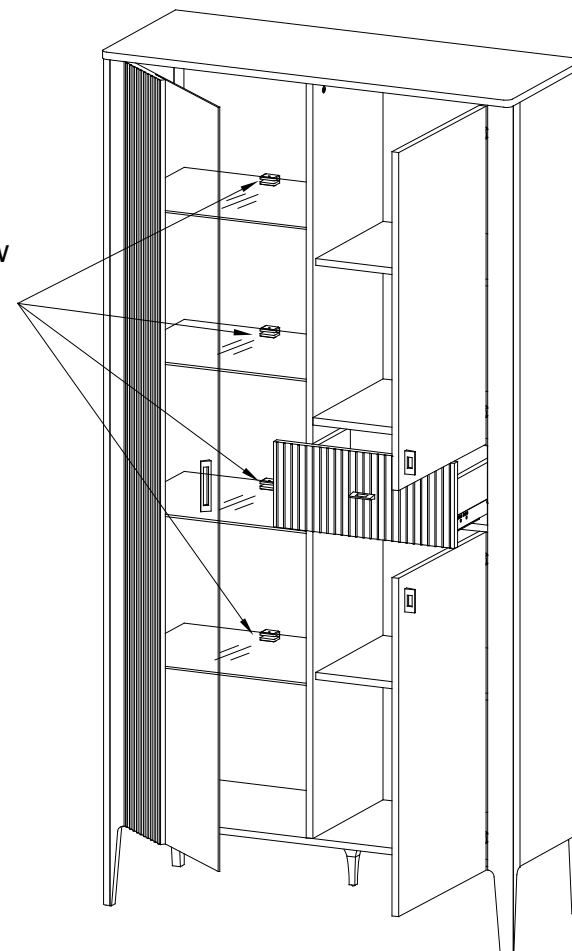
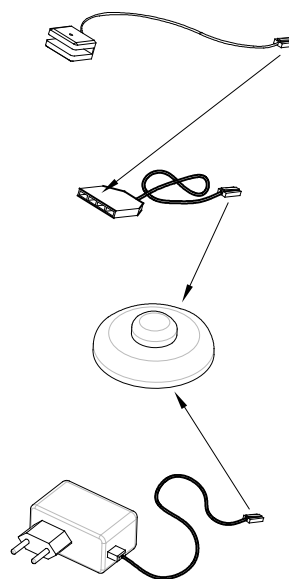
18.

Wsunąć klipsy oświetleniowe na półki.



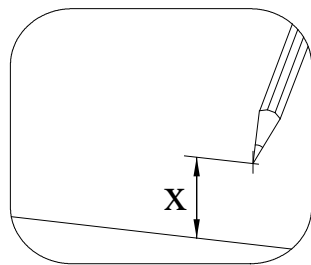
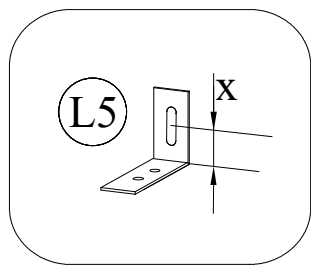
19.

Przełożyć przewód przez otwór w ścianie, następnie włożyć półki. Przewody połączyć z rozdzielaczem, włącznikiem nożnym i zasilaczem.

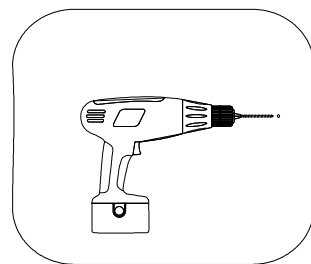


20.

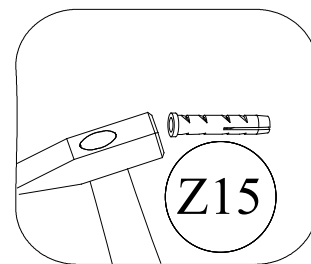
Krok 1



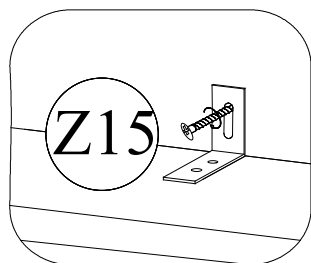
Krok 2



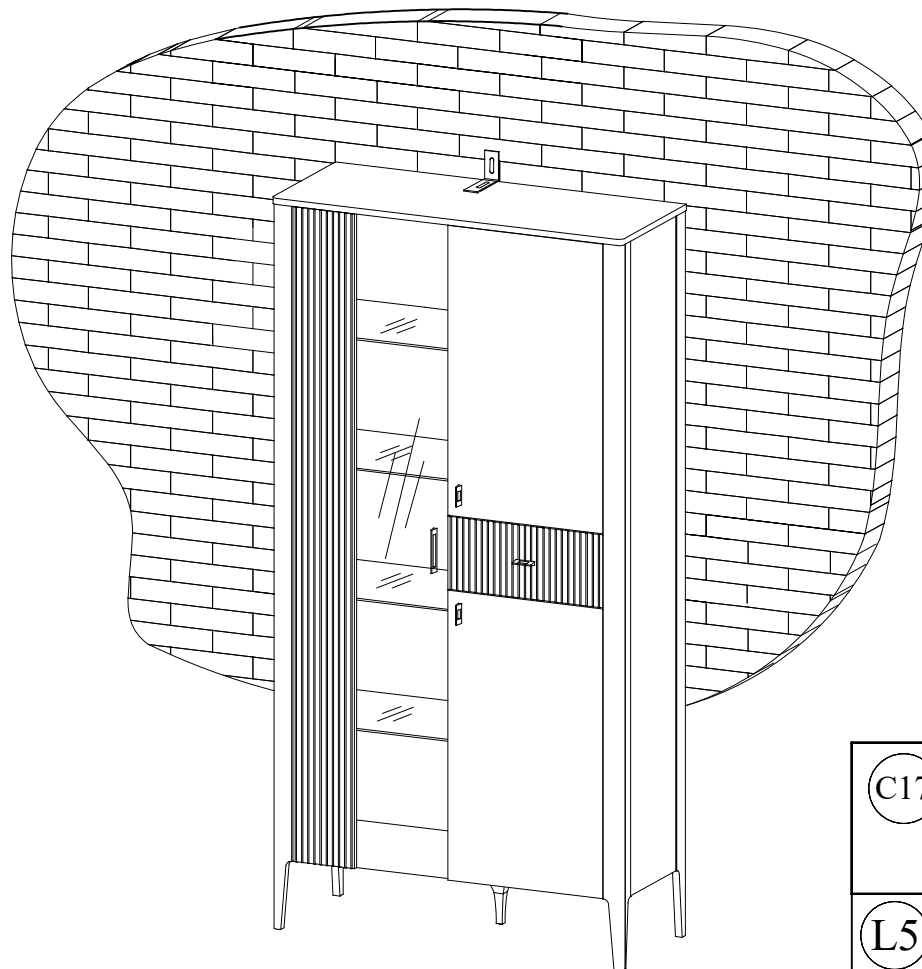
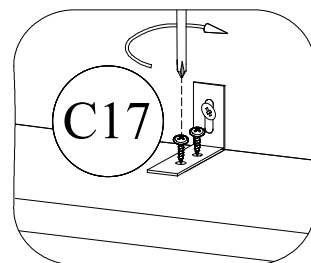
Krok 3


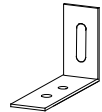



Krok 4



Krok 5



C17		Ø3,5x14mm	2szt.
L5			1szt.
Z15		Ø8,0x40mm	1szt.

Nabyliście Państwo meble wykonane przy użyciu wysokogatunkowych naturalnych surowców: drewna litego i naturalnych oklein.

Chcemy zwrócić Państwa uwagę na specyficzne cechy tych materiałów.

Okleiny i drewno lite to materiał stworzony przez przyrodę. Charakteryzuje się różnorodną formą usłojenia, różnicami kolorystycznymi i strukturalnymi nawet w obrębie jednego pnia i to stanowi ich niepowtarzalne piękno. W związku z powyższym dopuszcza się różnicę w odcieniach elementów mebla. Każde rosnące drzewo jako żywy organizm wytwarza odmienną strukturę i zróżnicowany kolor w obrębie jednego pnia. Wynika to z naturalnych przyrostów rocznych. W związku z tym, drewno posiada zróżnicowany rysunek, kolorystykę, porowatość i tym samym różnie zachowuje się pod wpływem materiałów wykończeniowych. **Powyższe właściwości są świadectwem naturalnego pochodzenia zakupionych mebli, a różnice kolorystyczne wynikające z tego faktu nie mogą stanowić podstaw do ewentualnych reklamacji.** Pamiętajmy, że meble wykonane z drewna i oklein naturalnych nadal żyją i podlegają wpływom warunków zewnętrznych takich jak temperatura i wilgotność. Pod stałym wpływem światła zmienia się odcień barwy drewna i okleiny, zatem przy kolejnych zakupach należy liczyć się z możliwością wystąpienia różnic kolorystycznych. Przy właściwej pielęgnacji meble te długo będą zachowywać swą urodę.

Zasady użytkowania i konserwacji mebli

1. Meble należy użytkować zgodnie z ich konstrukcją i przeznaczeniem.
2. Meble należy ustawiać na wypoziomowanej powierzchni.
3. Meble należy użytkować w pomieszczeniach zamkniętych, suchych i zabezpieczonych przed szkodliwymi wpływami czynników mogących spowodować trwałe ich uszkodzenie, jak również bezpośrednim działaniem promieni słonecznych.

Warunki klimatyczne dla użytkowników mebli są następujące:

- wilgotność względna powietrza 40 – 70 %
 - temperatura powietrza 15 – 30 °C.
4. Meble nie należy ustawiać w odległości mniejszej niż 0,5 m od czynnych źródeł ciepła (grzejniki i piece).
 5. Polakierowane powierzchnie mebli należy chronić przed zarysowaniami i obiciem.
 6. Powierzchnie blatów stołów, biurek, kredensów, szafek należy chronić, przed bezpośrednim działaniem gorących naczyń zamoczeniem i rozpuszczalnikami.
 7. Powierzchnie wykonane z drewna litego i naturalnych oklein należy odkurzać miękkimi tkaninami zwilżonymi w rozcieńczonym roztworze mydła i następnie wytrzeć do sucha. Przestrzegamy przed stosowaniem środków zawierających silikon oraz nielicznych chemicznych środków do konserwacji mebli gdyż mogą one działać negatywnie na wygląd powłoki lakierniczej.
 8. Zaleca się stosowanie maksymalnego obciążenia dopuszczalnego dla półek szklanych - 5 kg przy czym przedmioty przechowywane powinny być równomiernie rozłożone na całej powierzchni półki.