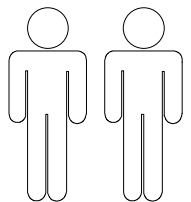
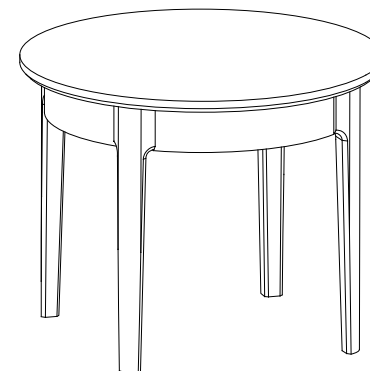
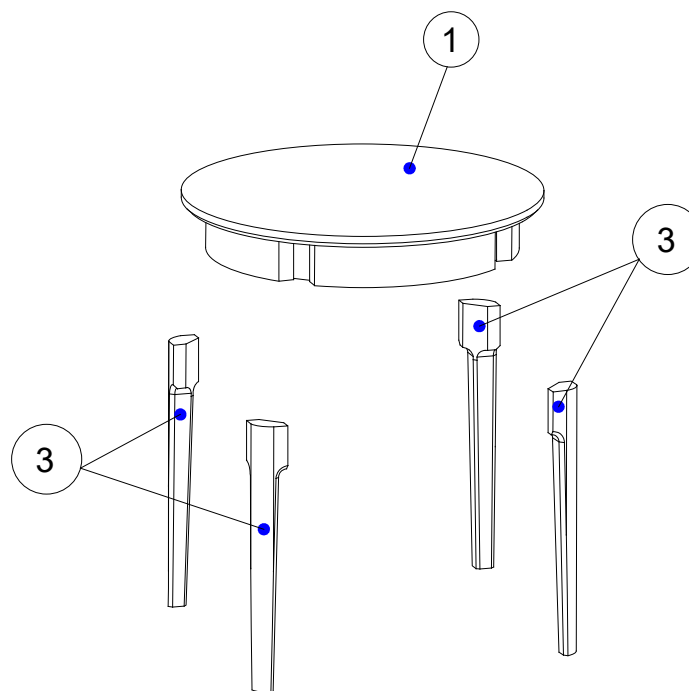
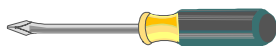
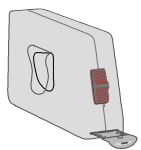


# INSTRUKCJA MONTAŻU



**2 Osoby**  
**2 Person**  
**2 Persone**  
**2 Человек**




# Nazwa Modelu: NAVARRA

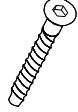
# Typ: NA-S2 Stolik

# Strona Nr: 2 z 2

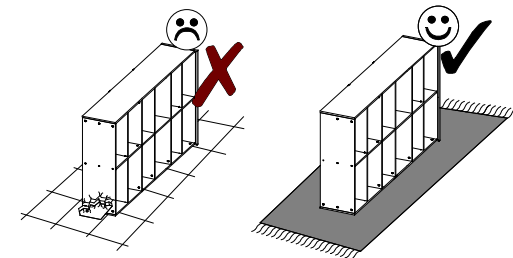
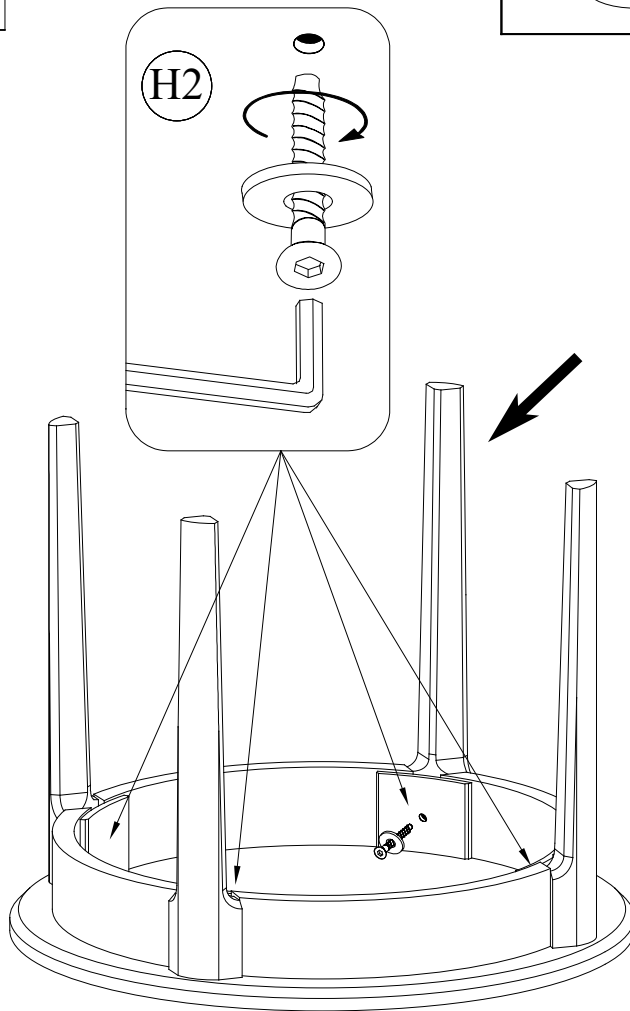
Nr	Nazwa	Długość	Szerokość	Grubość	Ilość elem.
1	Blat z oskrzynią	720	720	115	1
2	Noga	545	80	80	4

Legenda L-lewy, P-prawy, G- góra, D-dół

**G17**  **x4**

**H2**  **Ø7,0x50** **x4**

# 1.



Nabyliście Państwo meble wykonane przy użyciu wysokogatunkowych naturalnych surowców: drewna litego i naturalnych oklein.

Chcemy zwrócić Państwa uwagę na specyficzne cechy tych materiałów.

**Okleiny i drewno lite to materiał stworzony przez przyrodę. Charakteryzuje się różnorodną formą usłojenia, różnicami kolorystycznymi i strukturalnymi nawet w obrębie jednego pnia i to stanowi ich niepowtarzalne piękno.** W związku z powyższym dopuszcza się różnicę w odcieniach elementów mebla. Każde rosnące drzewo jako żywy organizm wytwarza odmienną strukturę i zróżnicowany kolor w obrębie jednego pnia. Wynika to z naturalnych przyrostów rocznych. W związku z tym, drewno posiada zróżnicowany rysunek, kolorystykę, porowatość i tym samym różnie zachowuje się pod wpływem materiałów wykończeniowych. **Powyższe właściwości są świadectwem naturalnego pochodzenia zakupionych mebli, a różnice kolorystyczne wynikające z tego faktu nie mogą stanowić podstaw do ewentualnych reklamacji.** Pamiętajmy, że meble wykonane z drewna i oklein naturalnych nadal żyją i podlegają wpływom warunków zewnętrznych takich jak temperatura i wilgotność. Pod stałym wpływem światła zmienia się odcień barwy drewna i okleiny, zatem przy kolejnych zakupach należy liczyć się z możliwością wystąpienia różnic kolorystycznych. Przy właściwej pielęgnacji meble te długo będą zachowywać swą urodę.

### Zasady użytkowania i konserwacji mebli

1. Meble należy użytkować zgodnie z ich konstrukcją i przeznaczeniem.
2. Meble należy ustawiać na wypoziomowanej powierzchni.
3. Meble należy użytkować w pomieszczeniach zamkniętych, suchych i zabezpieczonych przed szkodliwymi wpływami czynników mogących spowodować trwałe ich uszkodzenie, jak również bezpośrednim działaniem promieni słonecznych.

Warunki klimatyczne dla użytkowników mebli są następujące:

- wilgotność względna powietrza 40 – 70 %
  - temperatura powietrza 15 – 30 °C.
4. Meble nie należy ustawiać w odległości mniejszej niż 0,5 m od czynnych źródeł ciepła (grzejniki i piece).
  5. Polakierowane powierzchnie mebli należy chronić przed zarysowaniami i obiciem.
  6. Powierzchnie blatów stołów, biurek, kredensów, szafek należy chronić, przed bezpośrednim działaniem gorących naczyń zamoczeniem i rozpuszczalnikami.
  7. Powierzchnie wykonane z drewna litego i naturalnych oklein należy odkurzać miękkimi tkaninami zwilżonymi w rozcieńczonym roztworze mydła i następnie wytrzeć do sucha. Przestrzegamy przed stosowaniem środków zawierających silikon oraz nielicznych chemicznych środków do konserwacji mebli gdyż mogą one działać negatywnie na wygląd powłoki lakierniczej.
  8. Zaleca się stosowanie maksymalnego obciążenia dopuszczalnego dla półek szklanych - 5 kg przy czym przedmioty przechowywane powinny być równomiernie rozłożone na całej powierzchni półki.