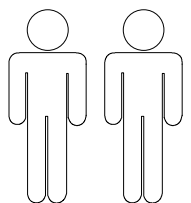
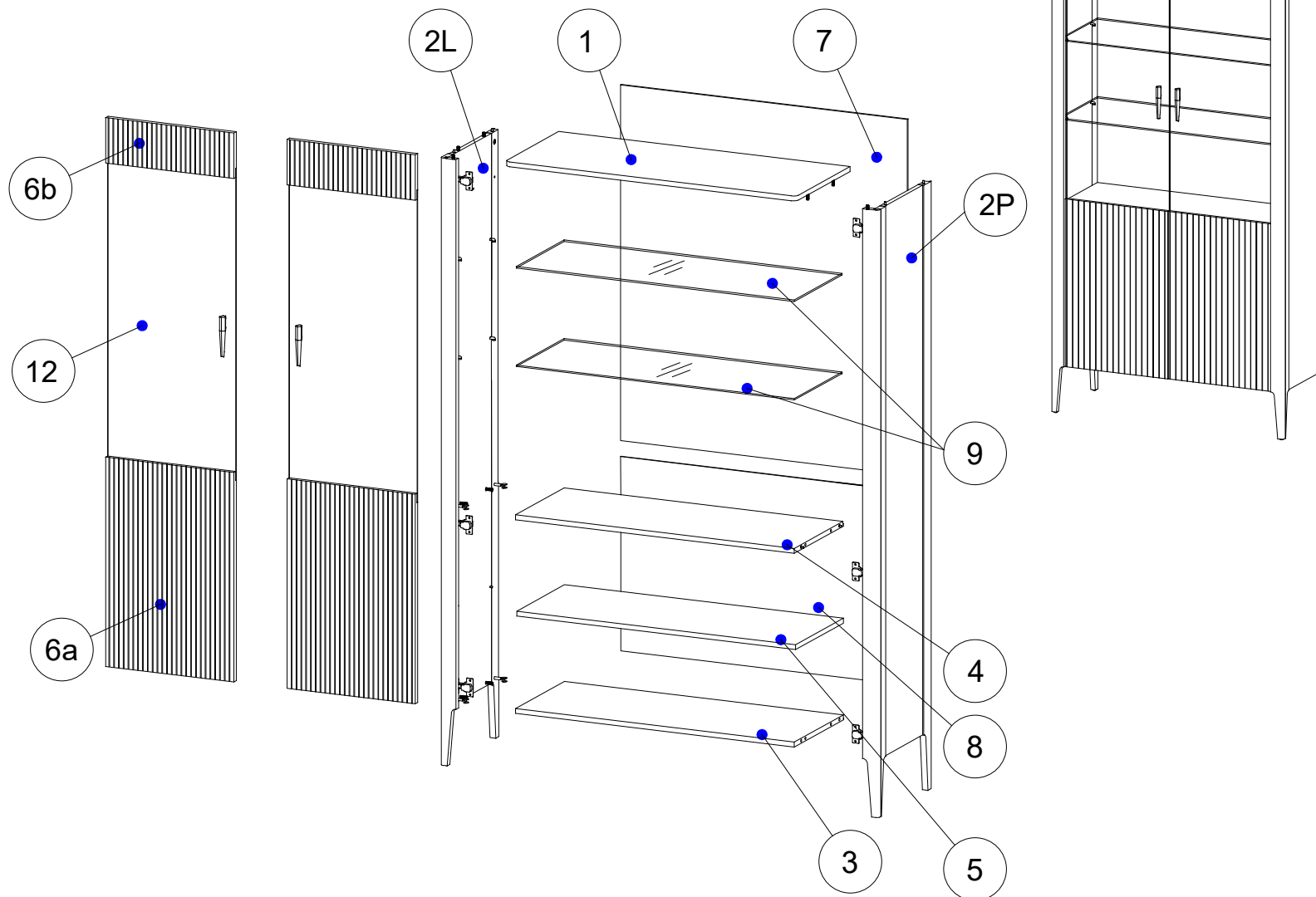
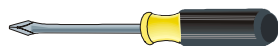
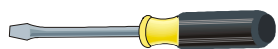
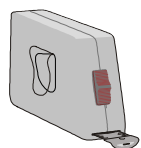


# INSTRUKCJA MONTAŻU



**2 Osoby**  
**2 Person**  
**2 Persone**  
**2 Человек**



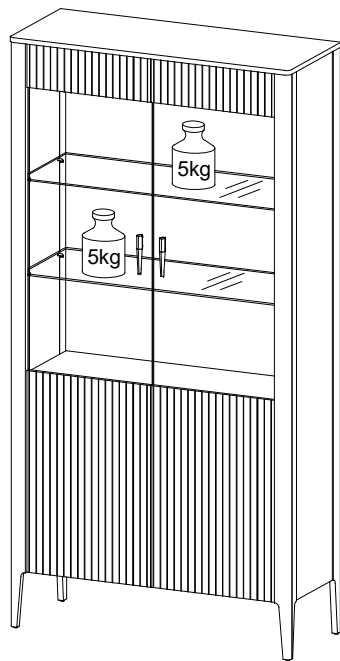
# Nazwa Modelu: Wenecja

# Typ: WE-W2

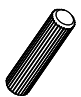

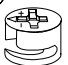




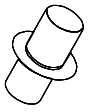
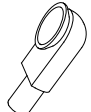
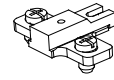
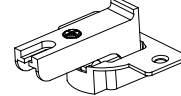
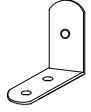



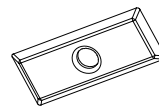
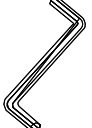

# Strona Nr: 2 z 9

Nr	Nazwa	Długość	Szerokość	Grubość	Ilość elem.	Paczka
1	Wieniec górny	1023	405	16	1	1/5
2L,P	Bok	2010	398	55	2	2/5
3	Wieniec dolny	979	378	16	1	1/5
4	Przegroda	979	375	16	1	1/5
5	Półka	979	360	16	1	1/5
6a	Część frontu	691	452	18	2	3/5
6b	Część frontu	150	452	18	2	3/5
7	Ścianka tylna	1174	1007	6	1	4/5
8	Ścianka tylna	1007	641	3	1	4/5
9	Półka szkło	976	360	5	2	5/5
12	Szkło frontowe	1030	452	4	2	5/5

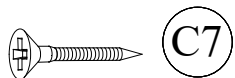
Legenda L-lewy, P-prawy, G- góra, D-dół



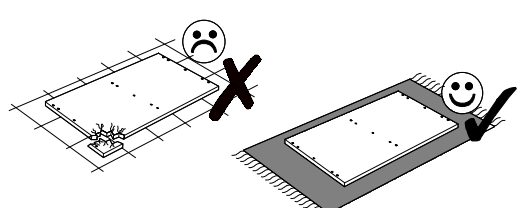
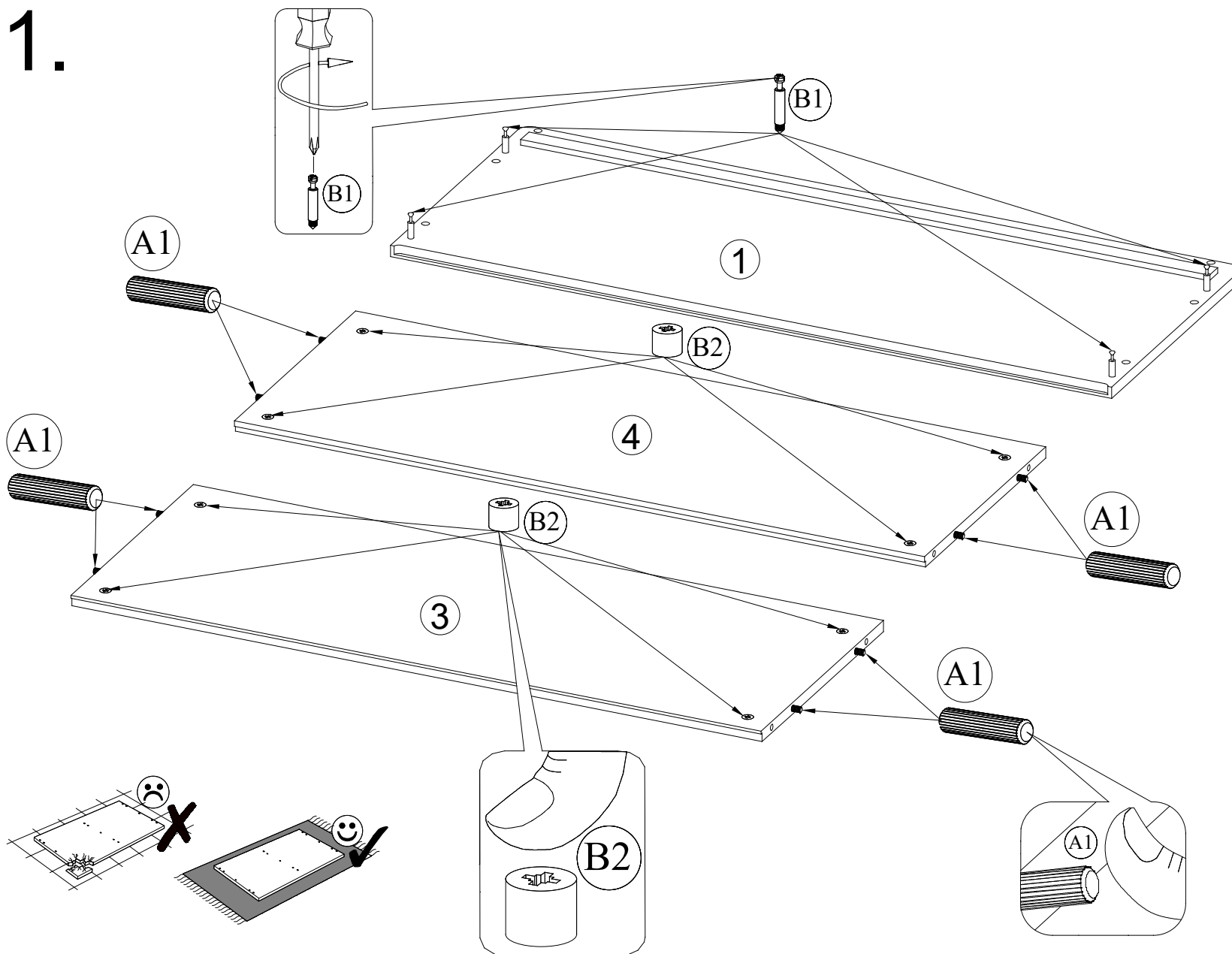
5kg  
MAX

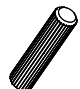

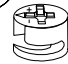
<b>A1</b>  Ø8x36mm 14szt.	<b>B1</b>  B34x5x11mm 12szt.	<b>B2</b>  B34x5x11mm 12szt.
<b>C5</b>  Ø3,0x25mm 26szt.	<b>C7</b>  Ø3,5x16mm 12szt.	<b>C17</b>  Ø3,5x14mm 2szt.
<b>C23</b>  Ø5,0x16 16szt.	<b>D1</b>  Ø5,0mm 4szt.	<b>D4</b>  Ø5,0mm 10szt.
<b>I7</b>  6szt.	<b>J7</b>  6szt.	<b>L5</b>  1szt.
<b>U2</b>  Ø4,0x10mm x2 2szt.	<b>S4</b>  20szt.	<b>Z1</b>  Ø1,4x25mm 30szt.
<b>Z10</b>  8szt.	<b>Z4</b>  1szt.	<b>Z15</b>  Ø8,0x40mm 1szt.

Ø3,5x16mm

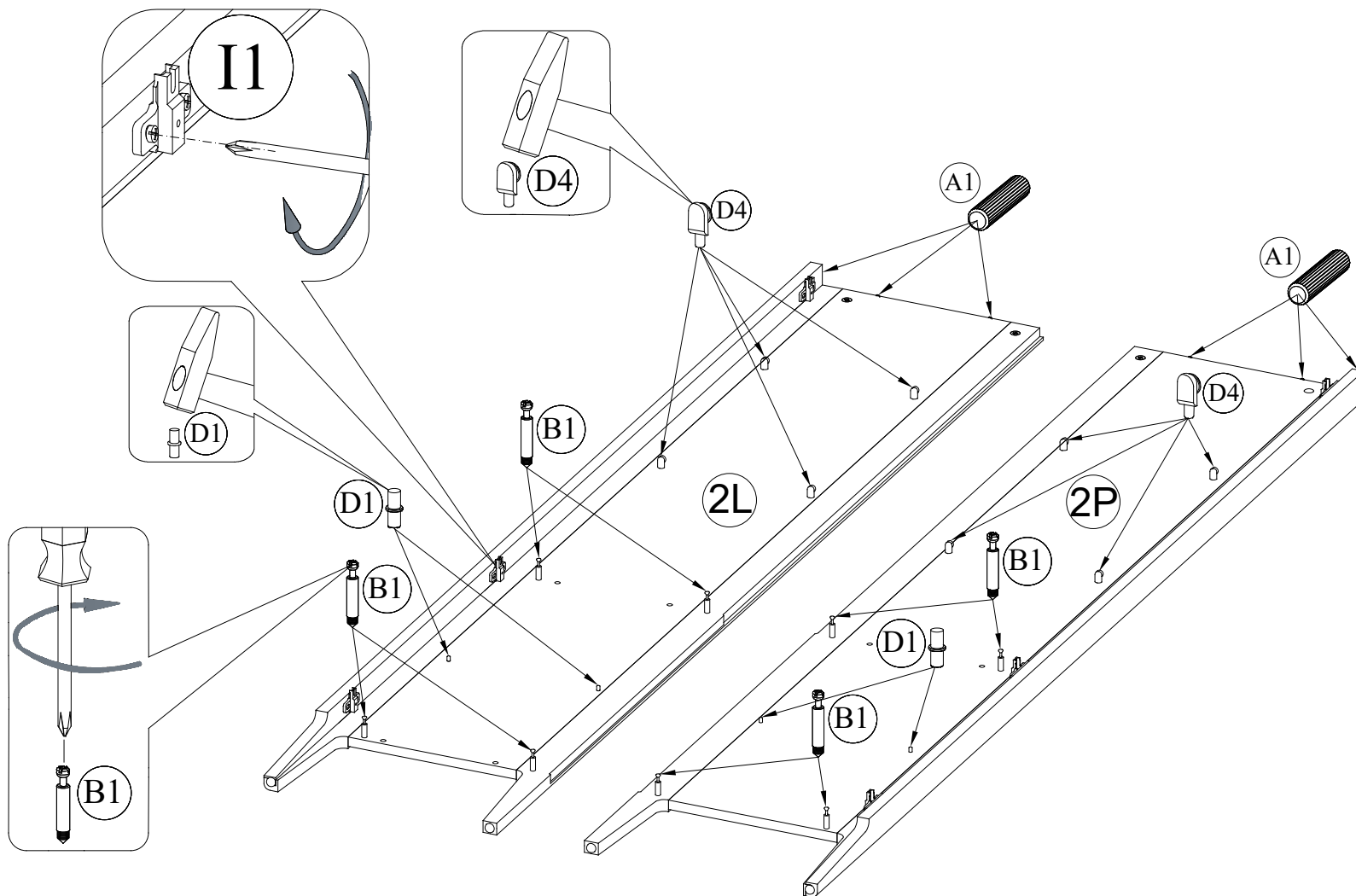


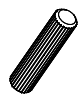

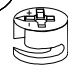
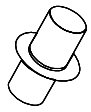
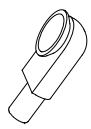
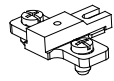
1.



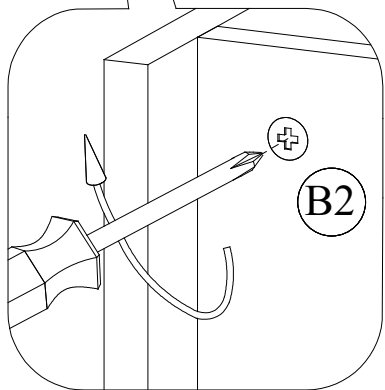
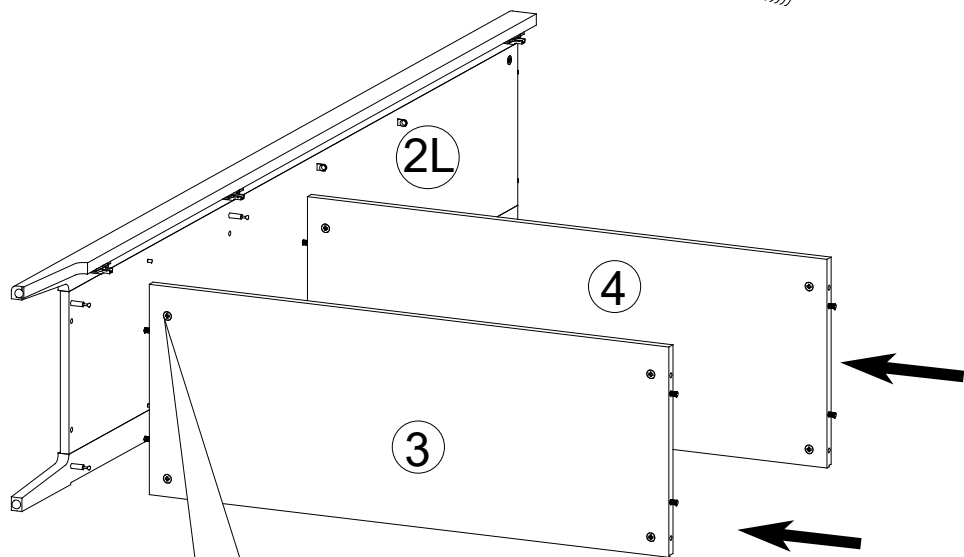
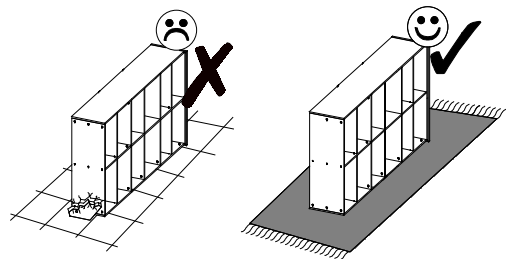
(A1)		Ø8x36 x8
(B1)		B34x5x16 x4
(B2)		B34x5x11 x8

# 2.

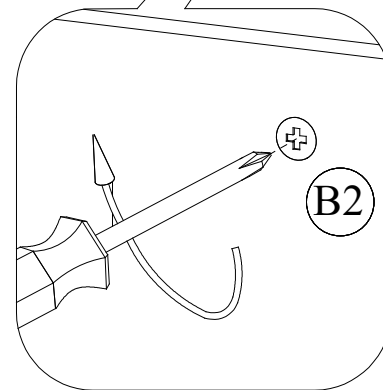
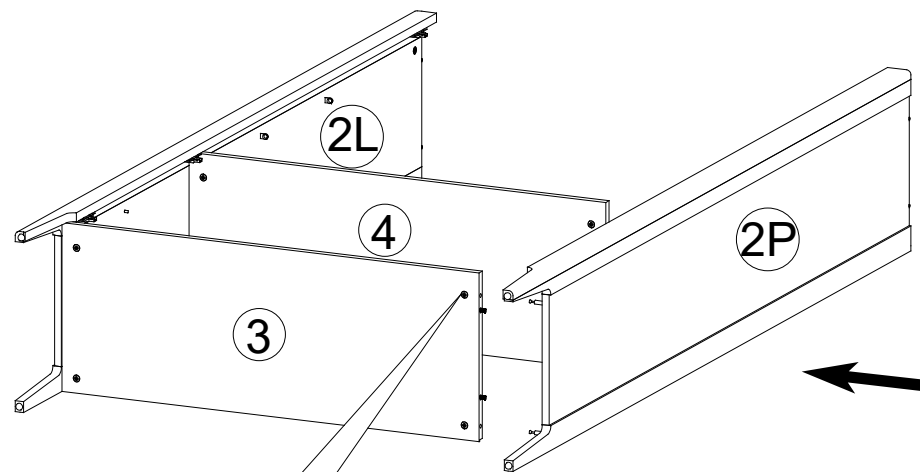


A1		Ø8x36 x6
B1		B34x5x16 x8
B2		B34x5x11 x4
D1		Ø5,0 x4
D4		Ø5,0 x8
I7		x6

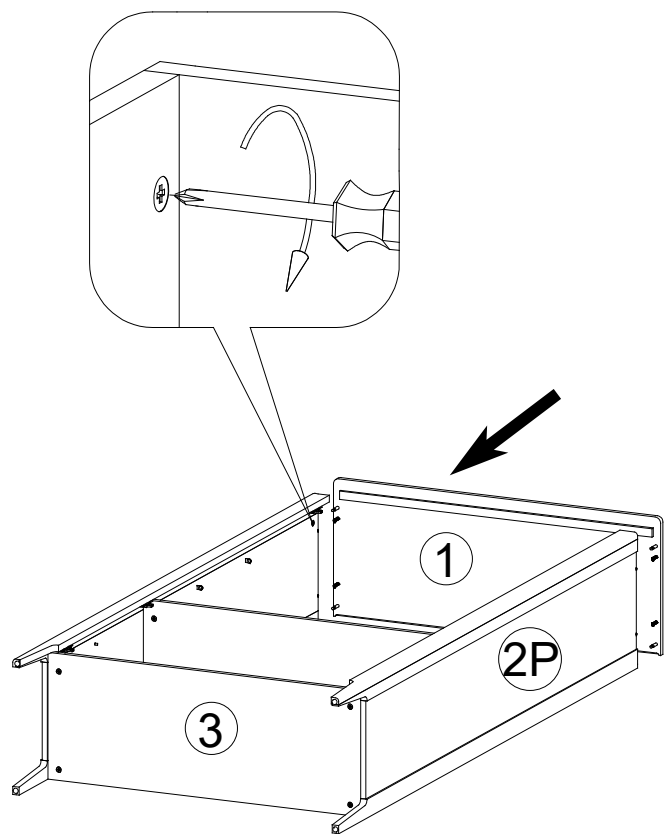
3.



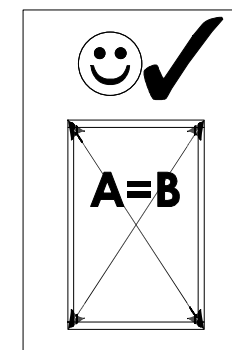
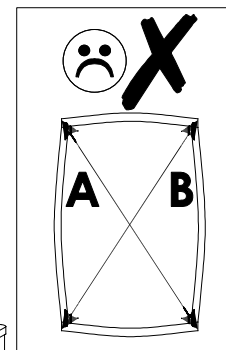
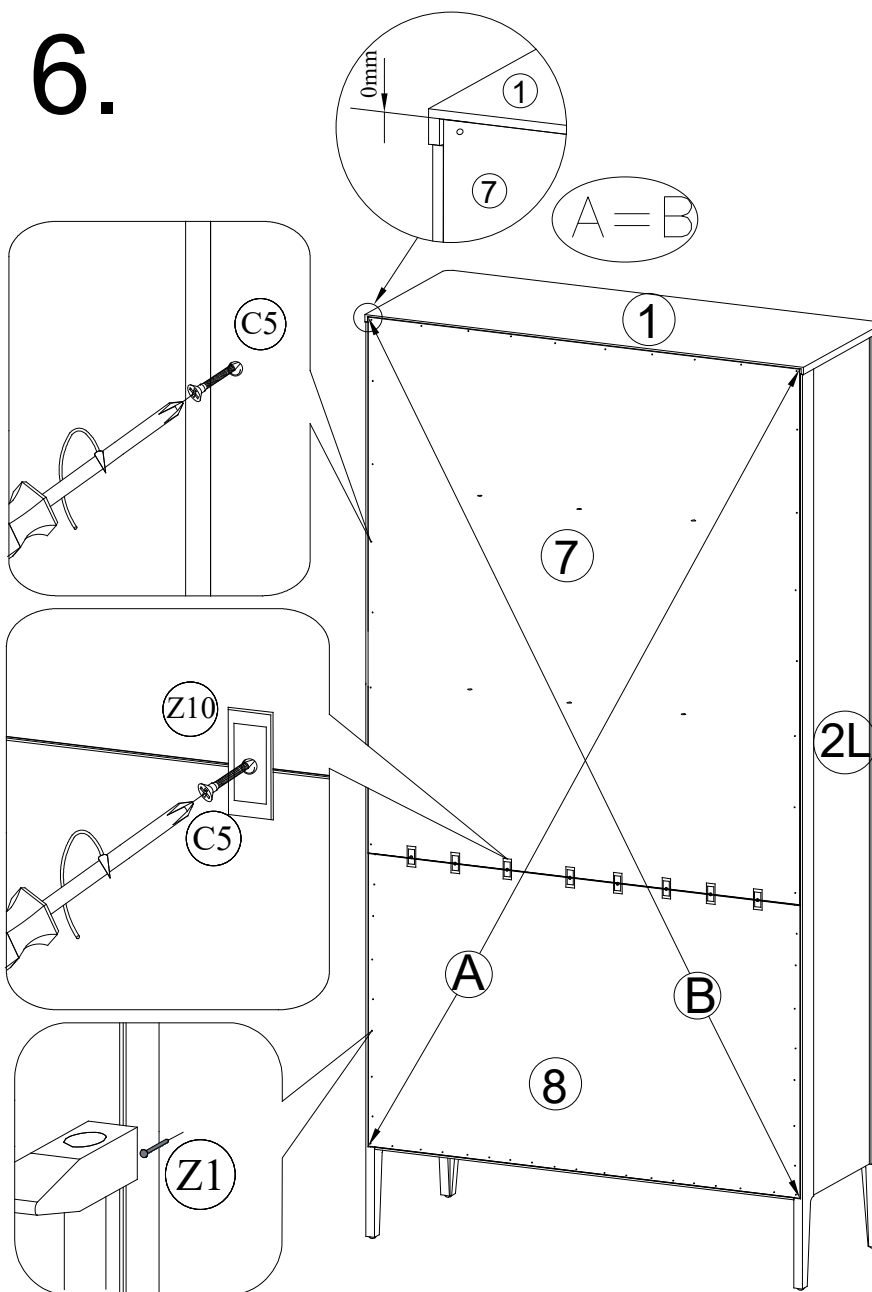
4.





5.

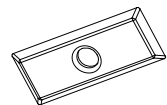


6.

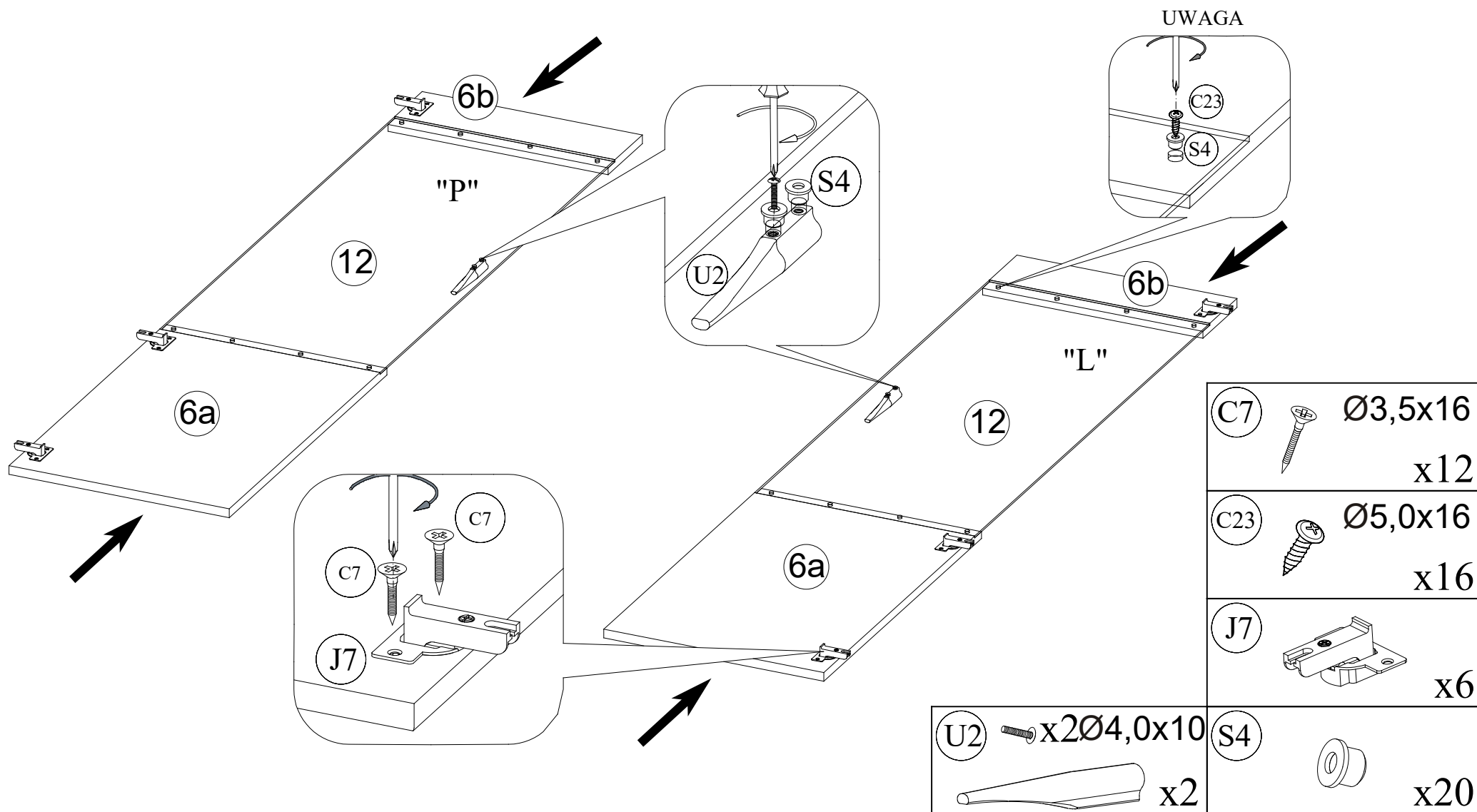


C5  Ø3,0x25  
x26

Z1  Ø1,4x25  
x30

Z10  x8

# 7.

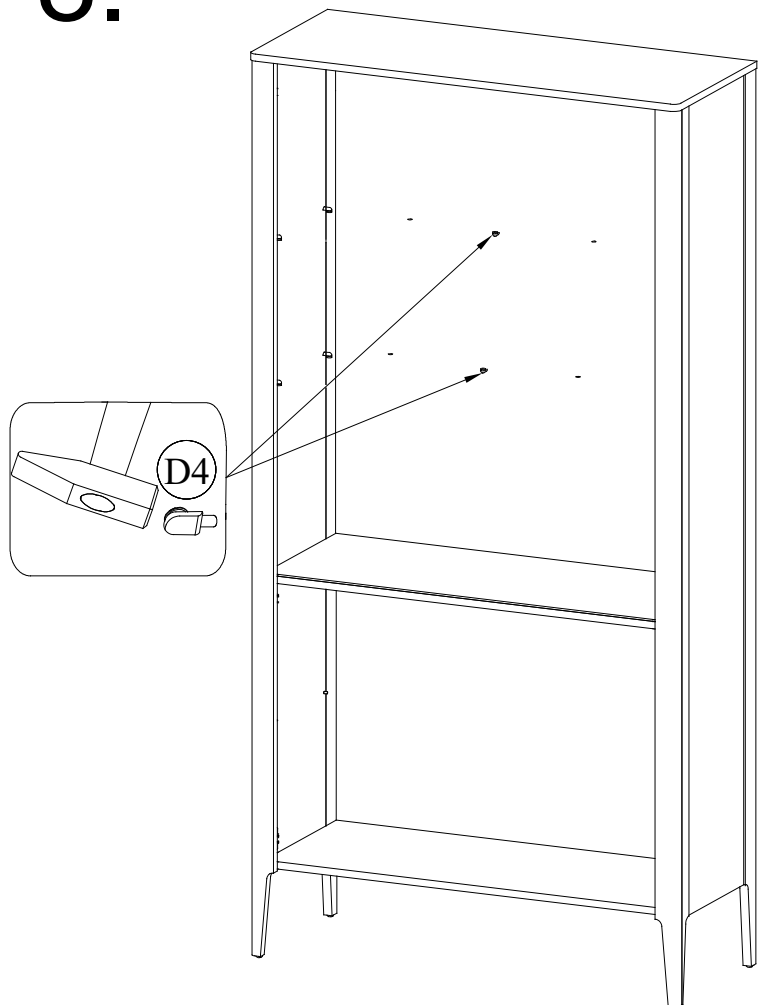


Nazwa Modelu: Wenecja

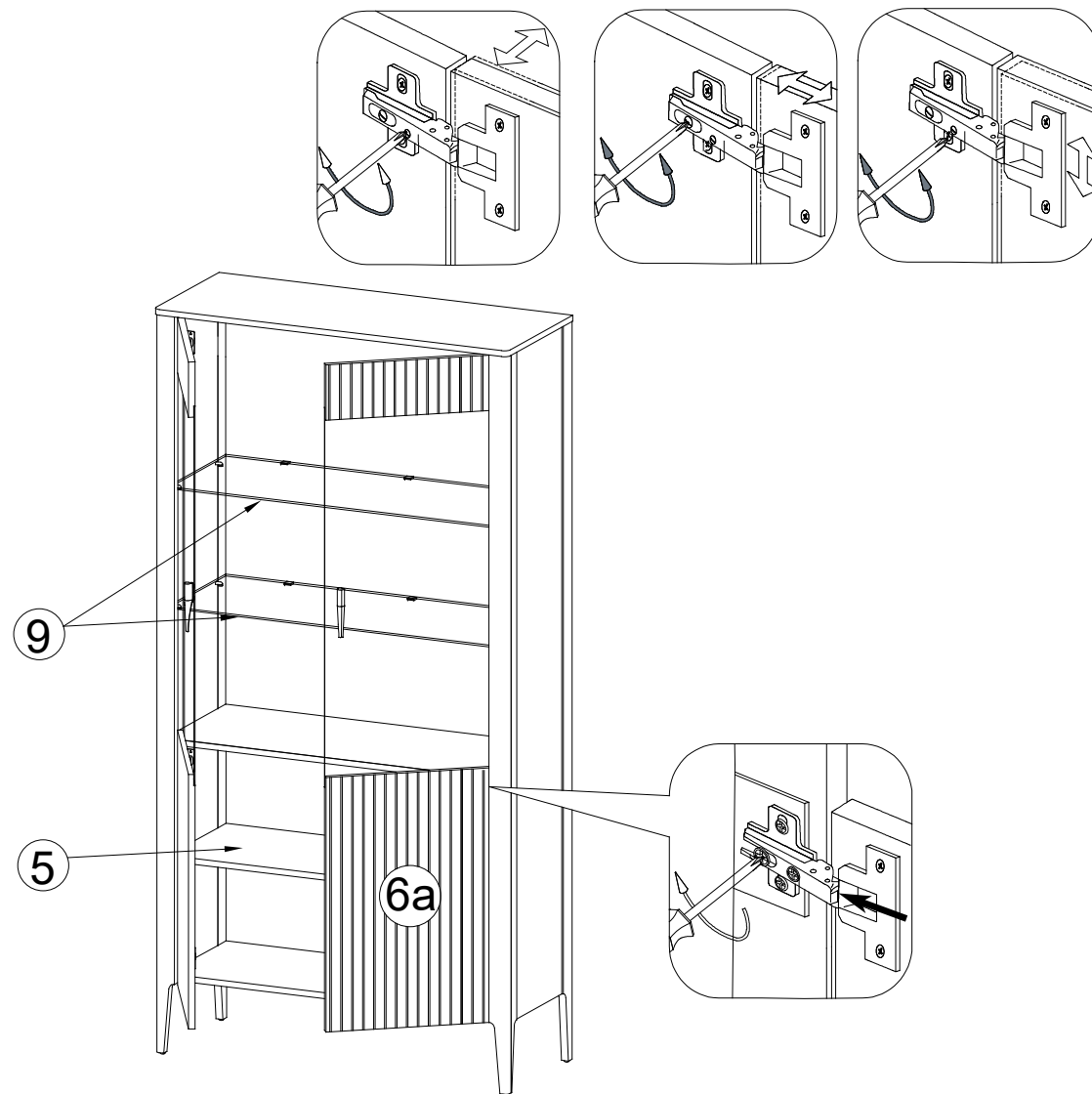
Typ: WE-W2

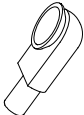
Strona Nr: 8 z 9

8.



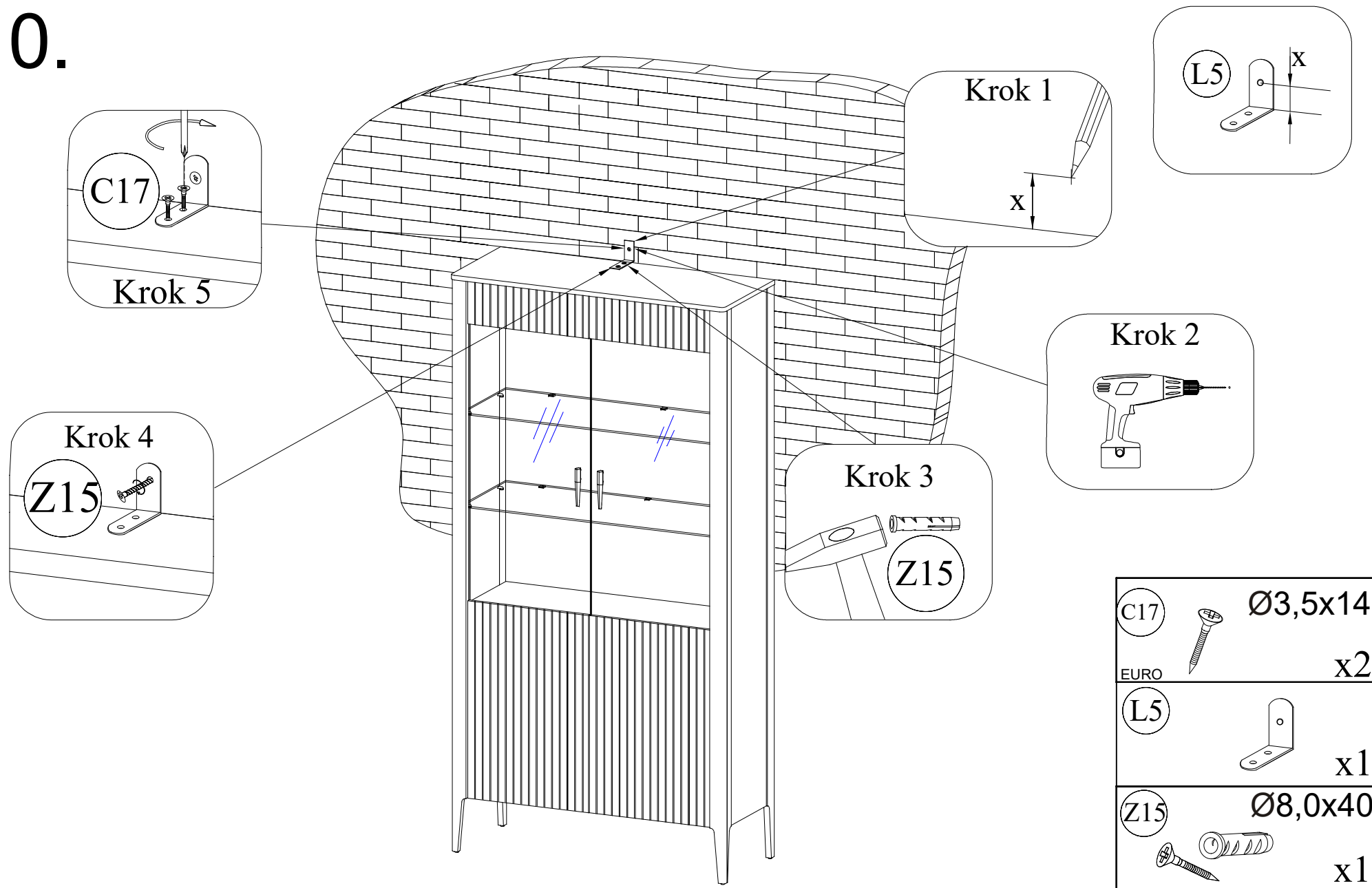
9.



D4  Ø5,0  
x2



# 10.

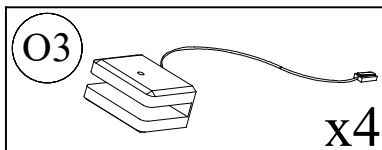
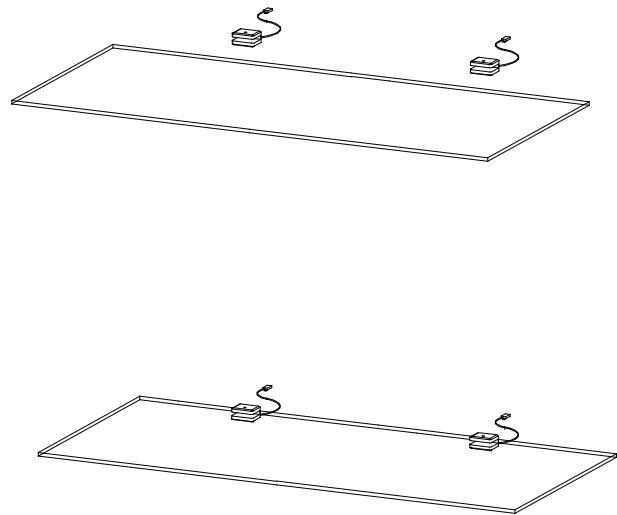


Nazwa Modelu: Wenecja

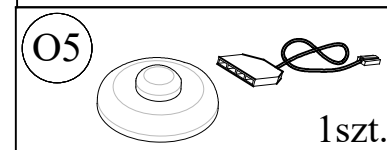
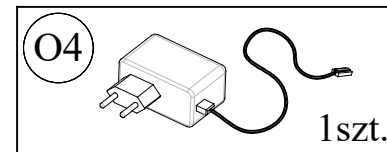
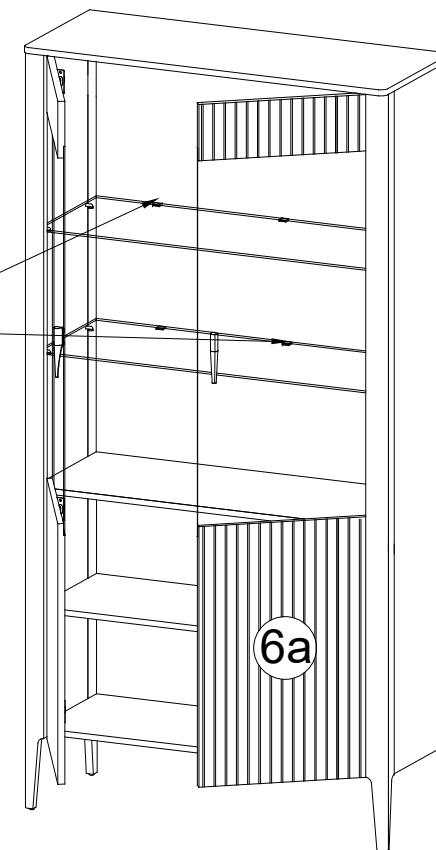
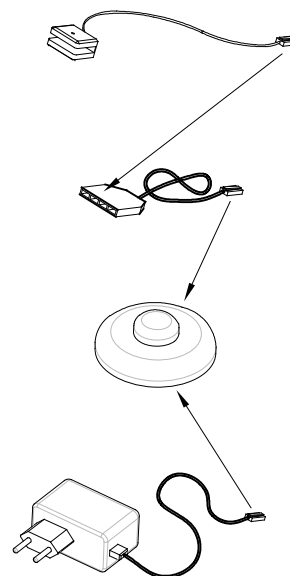
Typ: WE-W2

## Montaż oświetlenia

Wsunąć klipsy oświetleniowe na półki.



Przełożyć przewód przez otwór w ścianie, następnie włożyć półki. Przewody połączyć z rozdzielaczem, włącznikiem nożnym i zasilaczem.



Nabyliście Państwo meble wykonane przy użyciu wysokogatunkowych naturalnych surowców: drewna litego i naturalnych oklein.

Chcemy zwrócić Państwa uwagę na specyficzne cechy tych materiałów.

**Okleiny i drewno lite to materiał stworzony przez naturę. Charakteryzuje się różnorodną formą usłojenia, różnicami kolorystycznymi i strukturalnymi nawet w obrębie jednego pnia i to stanowi ich niepowtarzalne piękno.** W związku z powyższym dopuszcza się różnicę w odcieniach elementów mebla. Każde rosnące drzewo jako żywy organizm wytwarza odmienną strukturę i zróżnicowany kolor w obrębie jednego pnia. Wynika to z naturalnych przyrostów rocznych. W związku z tym, drewno posiada zróżnicowany rysunek, kolorystykę, porowatość i tym samym różnie zachowuje się pod wpływem materiałów wykończeniowych. **Powyższe właściwości są świadectwem naturalnego pochodzenia zakupionych mebli, a różnice kolorystyczne wynikające z tego faktu nie mogą stanowić podstaw do ewentualnych reklamacji.** Pamiętajmy, że meble wykonane z drewna i oklein naturalnych nadal żyją i podlegają wpływom warunków zewnętrznych takich jak temperatura i wilgotność. Pod stałym wpływem światła zmienia się odcień barwy drewna i okleiny, zatem przy kolejnych zakupach należy liczyć się z możliwością wystąpienia różnic kolorystycznych. Przy właściwej pielęgnacji meble te długo będą zachowywać swą urodę.

### Zasady użytkowania i konserwacji mebli

1. Meble należy użytkować zgodnie z ich konstrukcją i przeznaczeniem.
2. Meble należy ustawiać na wypoziomowanej powierzchni.
3. Meble należy użytkować w pomieszczeniach zamkniętych, suchych i zabezpieczonych przed szkodliwymi wpływami czynników mogących spowodować trwałe ich uszkodzenie, jak również bezpośrednim działaniem promieni słonecznych.

Warunki klimatyczne dla użytkowników mebli są następujące:

- wilgotność względna powietrza 40 – 70 %
  - temperatura powietrza 15 – 30 °C.
4. Meble nie należy ustawiać w odległości mniejszej niż 0,5 m od czynnych źródeł ciepła (grzejniki i piece).
  5. Polakierowane powierzchnie mebli należy chronić przed zarysowaniami i obiciem.
  6. Powierzchnie blatów stołów, biurek, kredensów, szafek należy chronić, przed bezpośrednim działaniem gorących naczyń zamoczeniem i rozpuszczalnikami.
  7. Powierzchnie wykonane z drewna litego i naturalnych oklein należy odkurzać miękkimi tkaninami zwilżonymi w rozcieńczonym roztworze mydła i następnie wytrzeć do sucha. Przestrzegamy przed stosowaniem środków zawierających silikon oraz nielicznych chemicznych środków do konserwacji mebli gdyż mogą one działać negatywnie na wygląd powłoki lakierniczej.
  8. Zaleca się stosowanie maksymalnego obciążenia dopuszczalnego dla półek szklanych o długości do 50 cm – 15 kg, dla półek o długości do 97 cm – 10 kg przy czym przedmioty przechowywane powinny być równomiernie rozłożone na całej powierzchni półki.