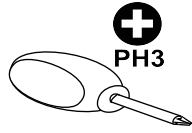
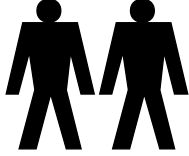


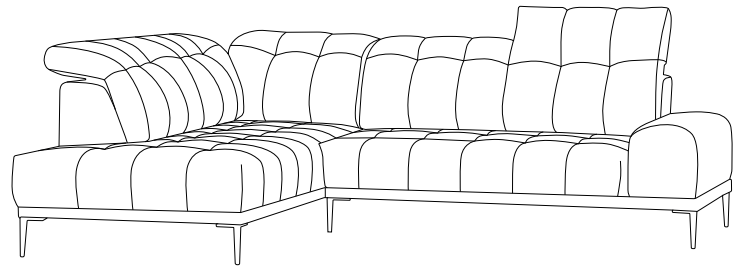
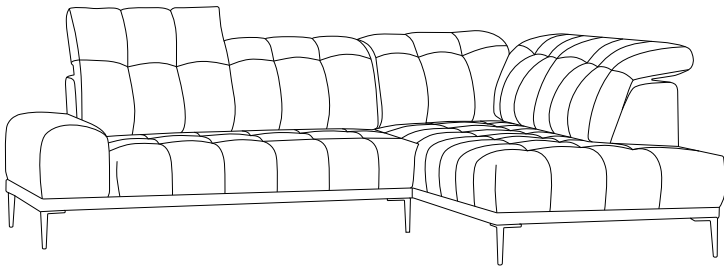
GRENADA



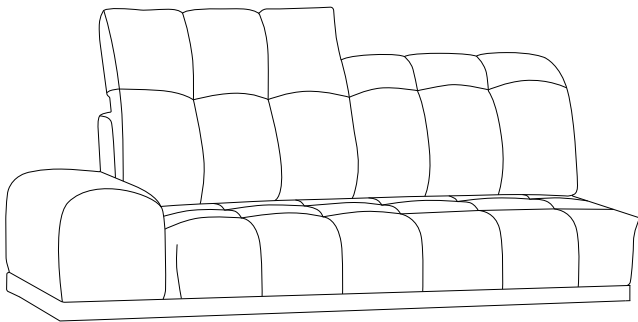
30min



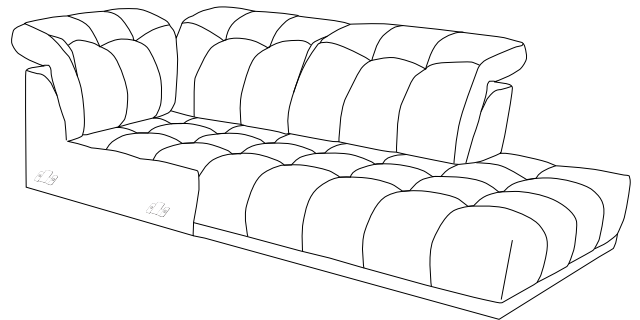
PH3



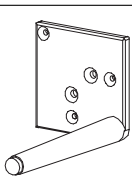
I



II



Ax8



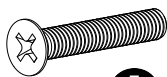
H=170 mm

Bx2



H=130-230 mm

Cx24



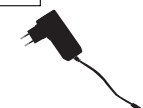
M6x30



PH3

Dx1

A



29V 1,5A

B



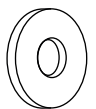
29V 2A

Ex1



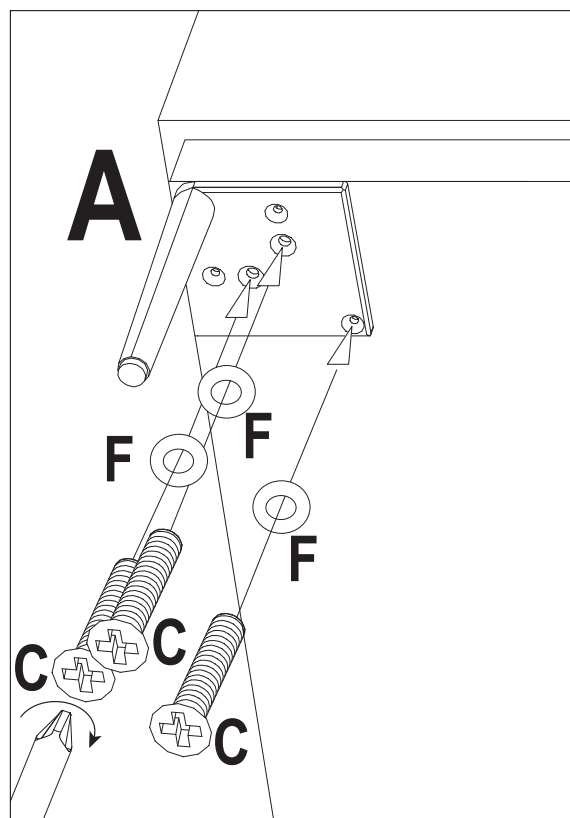
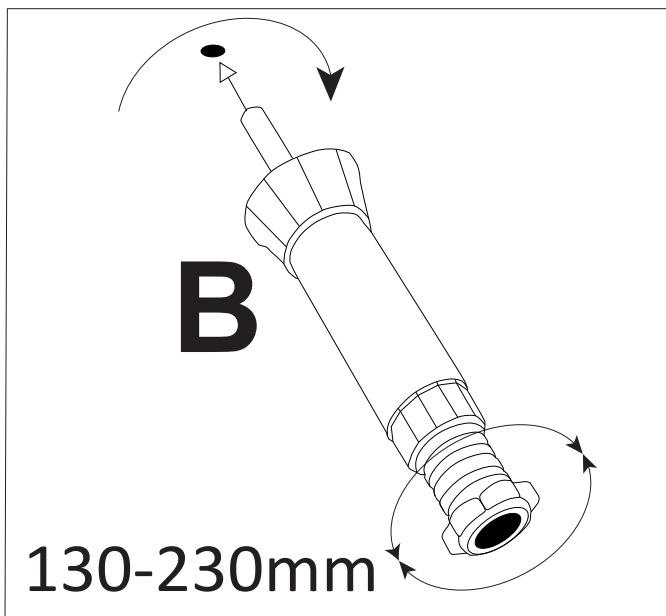
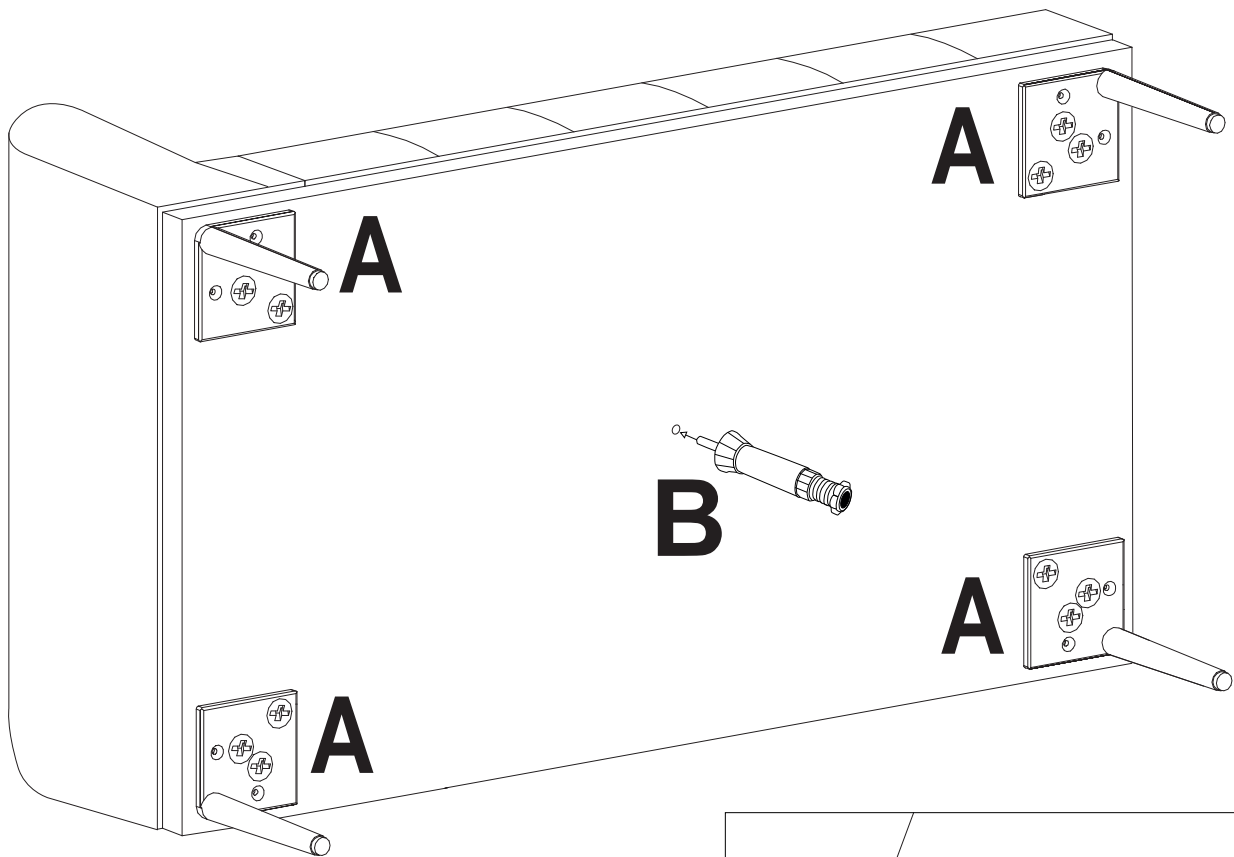
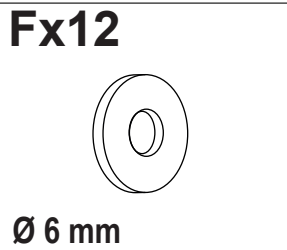
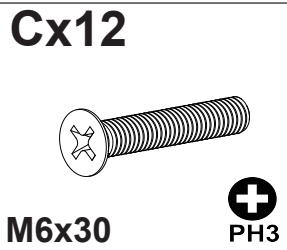
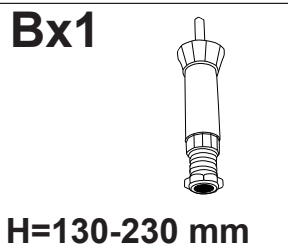
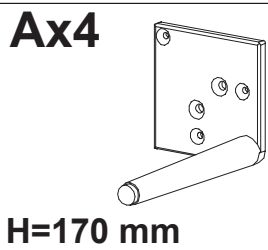
4000 mm

Fx24



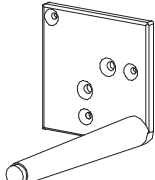
Ø 6 mm

1



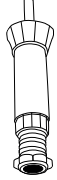
2

Ax4



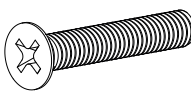
H=170 mm

Bx1



H=130-230 mm

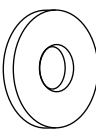
Cx12



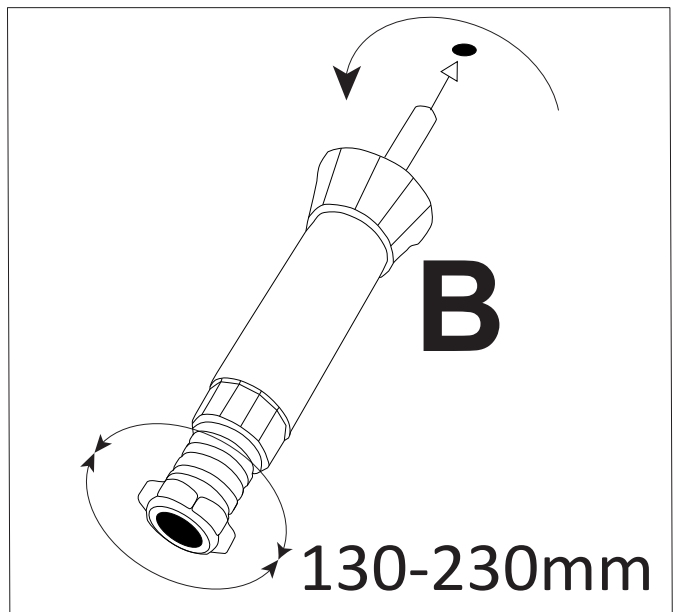
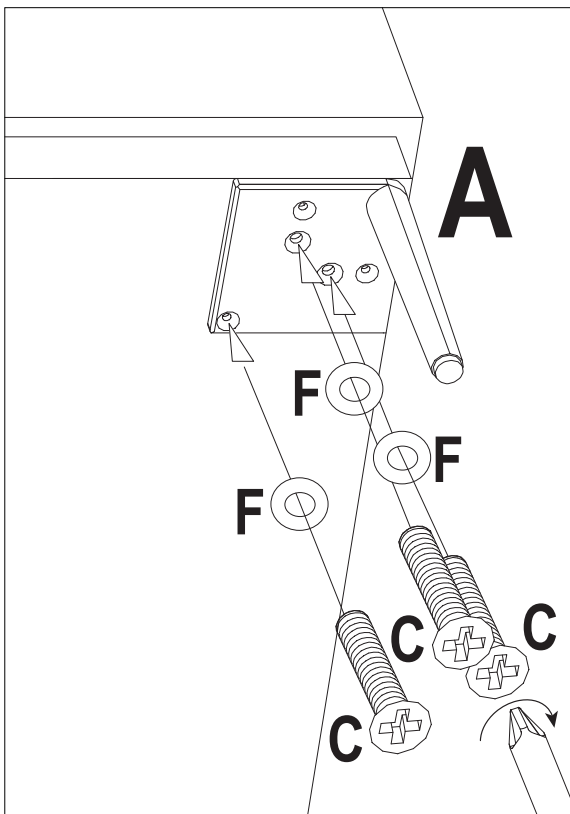
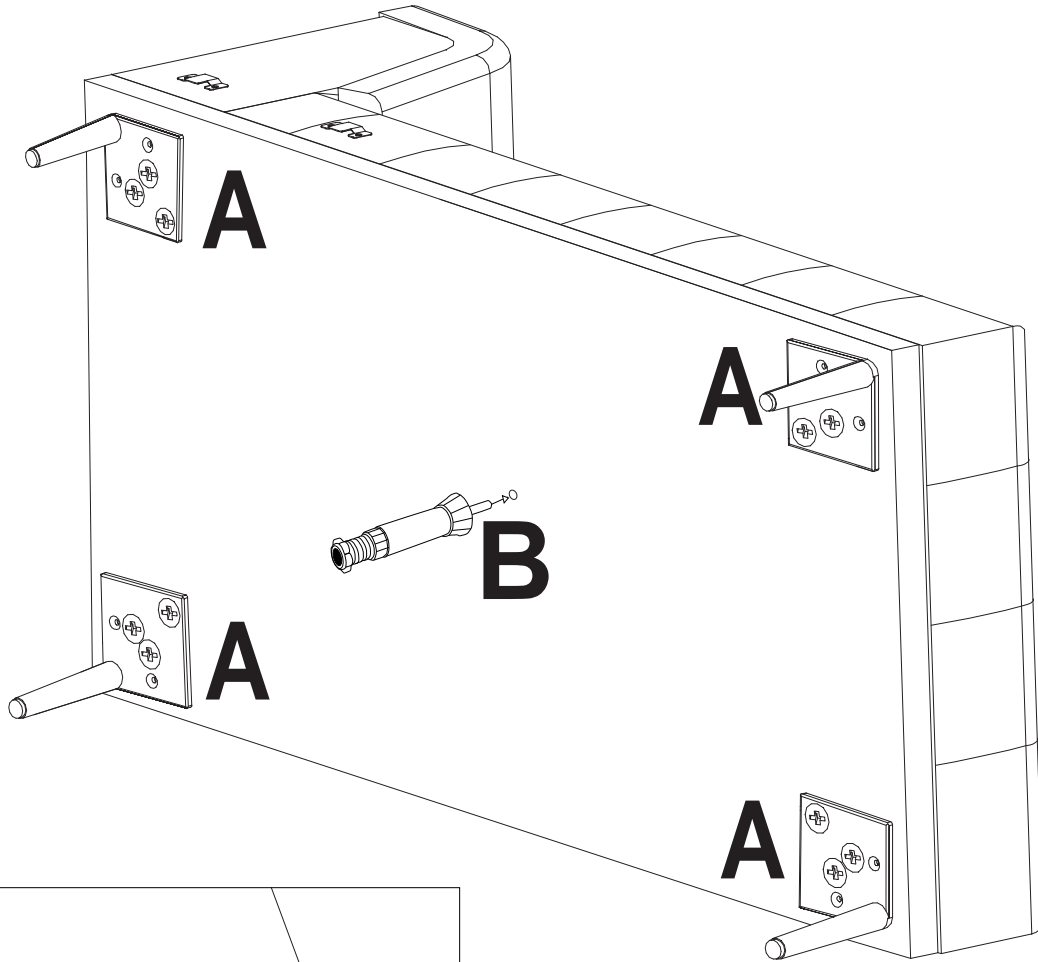
M6x30

PH3

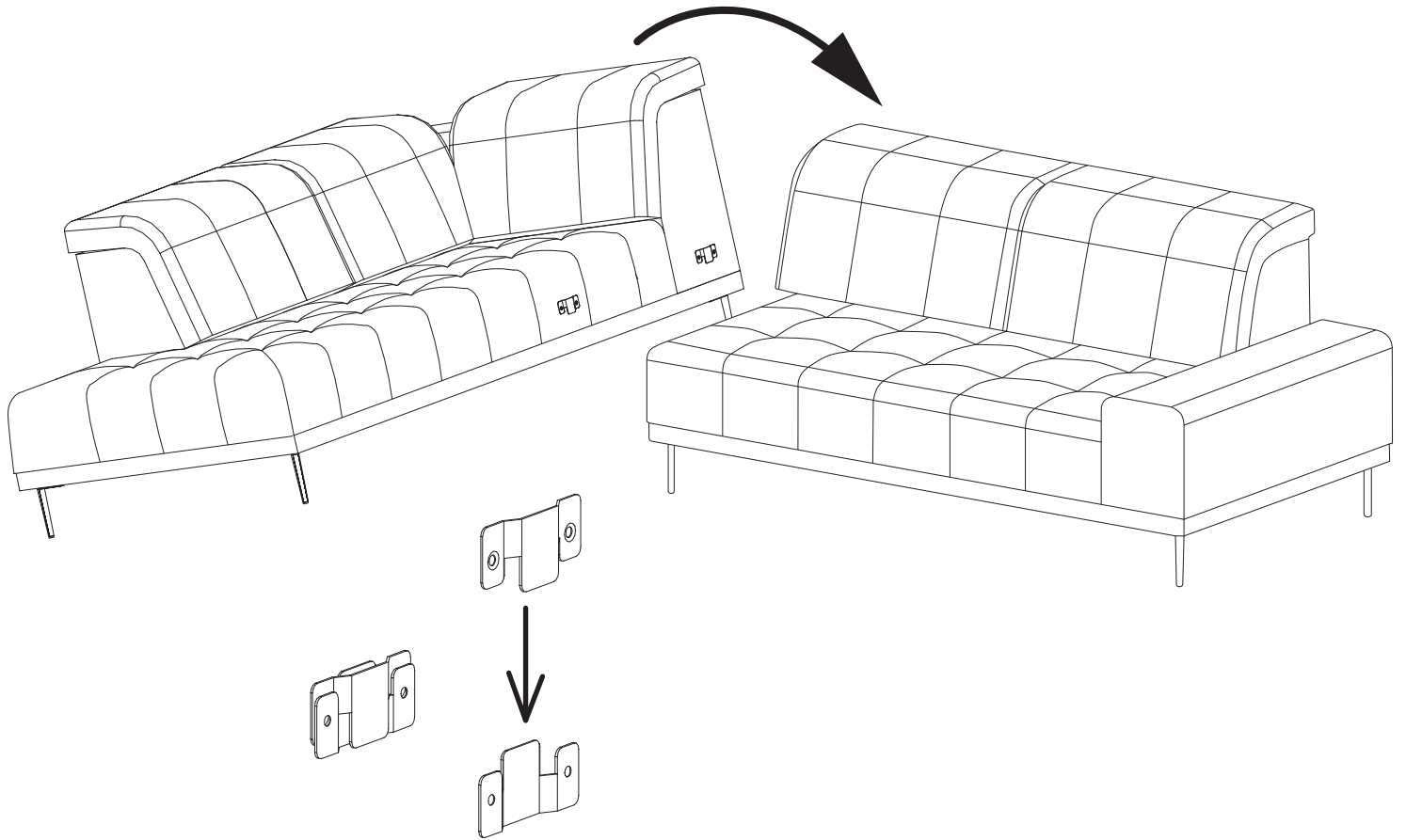
Fx12



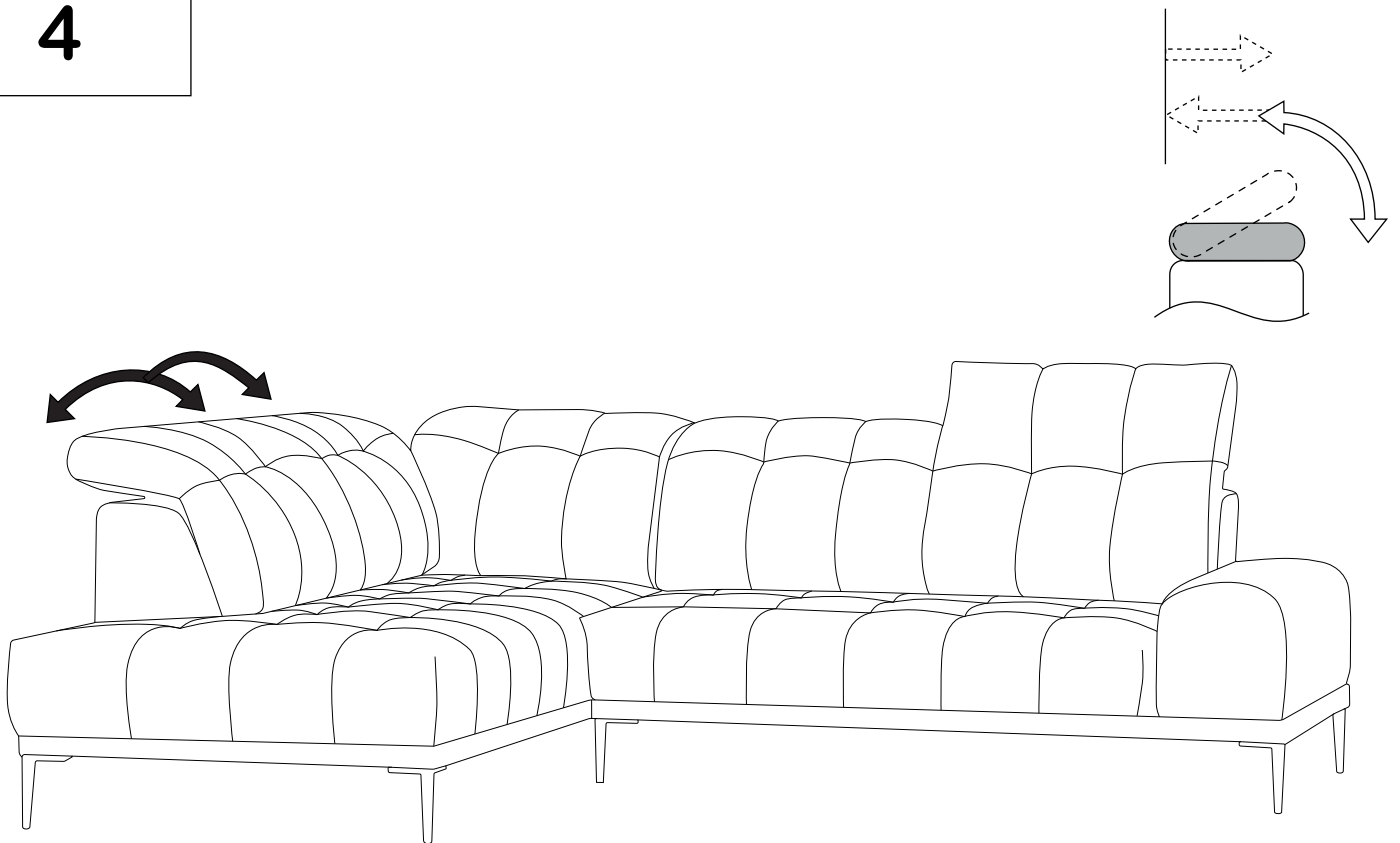
Ø 6 mm



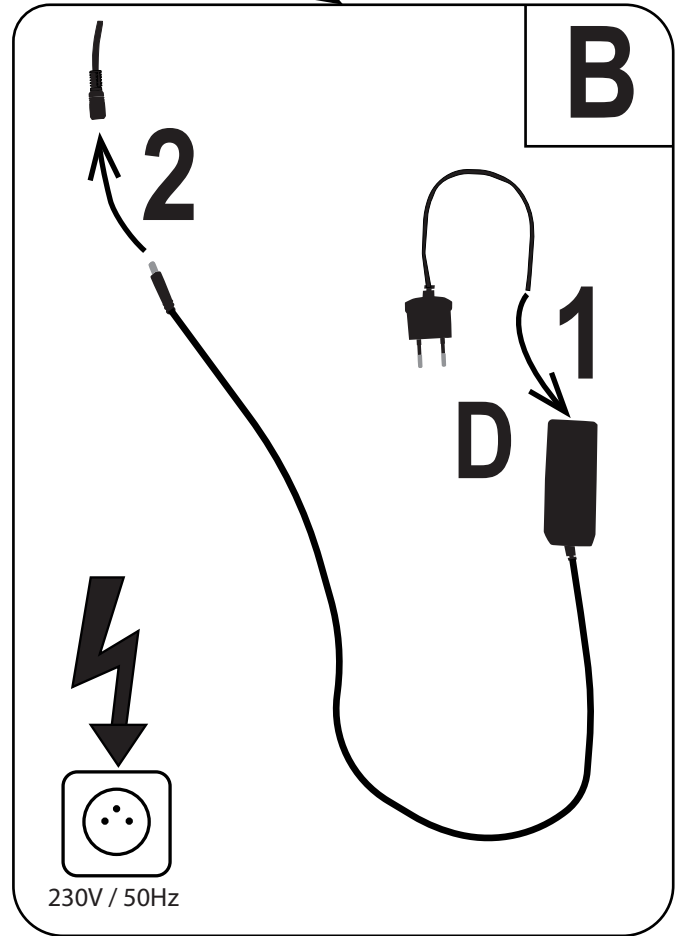
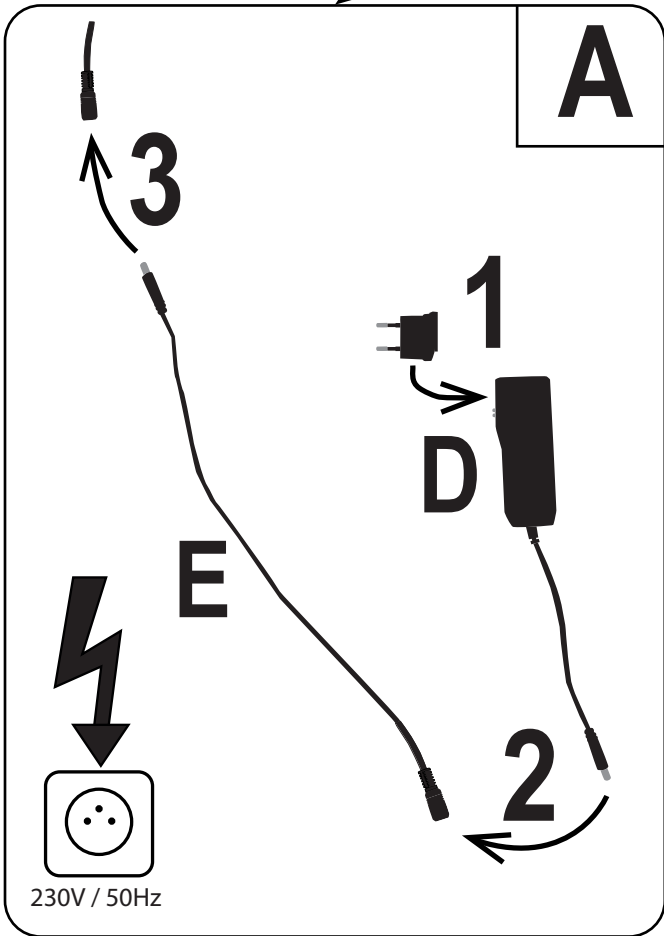
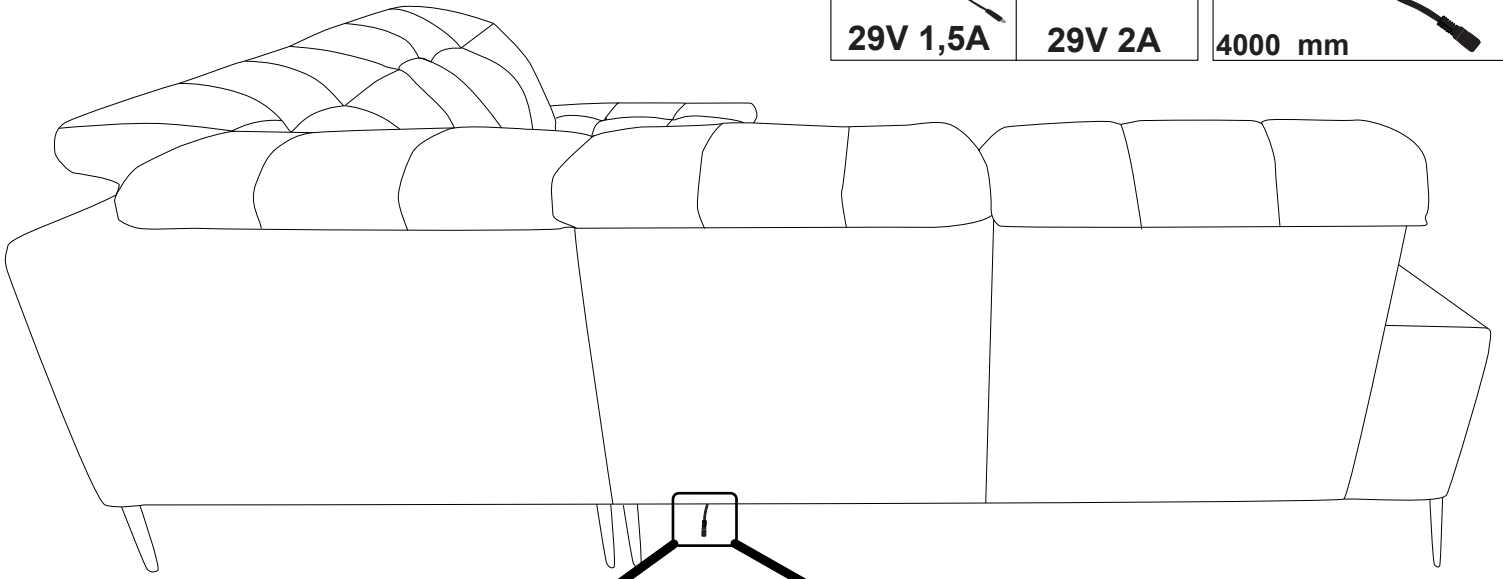
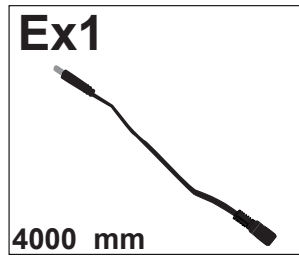
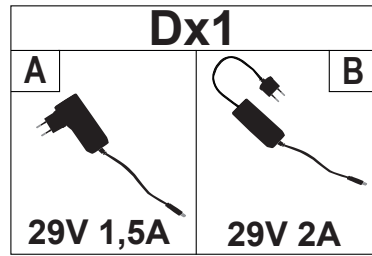
3

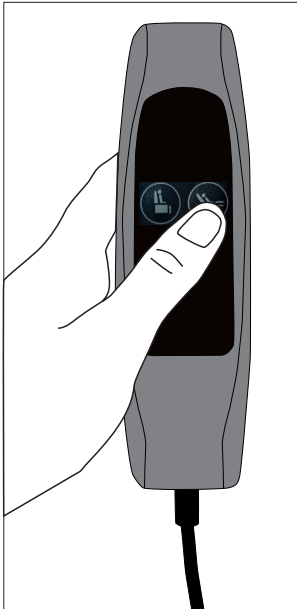
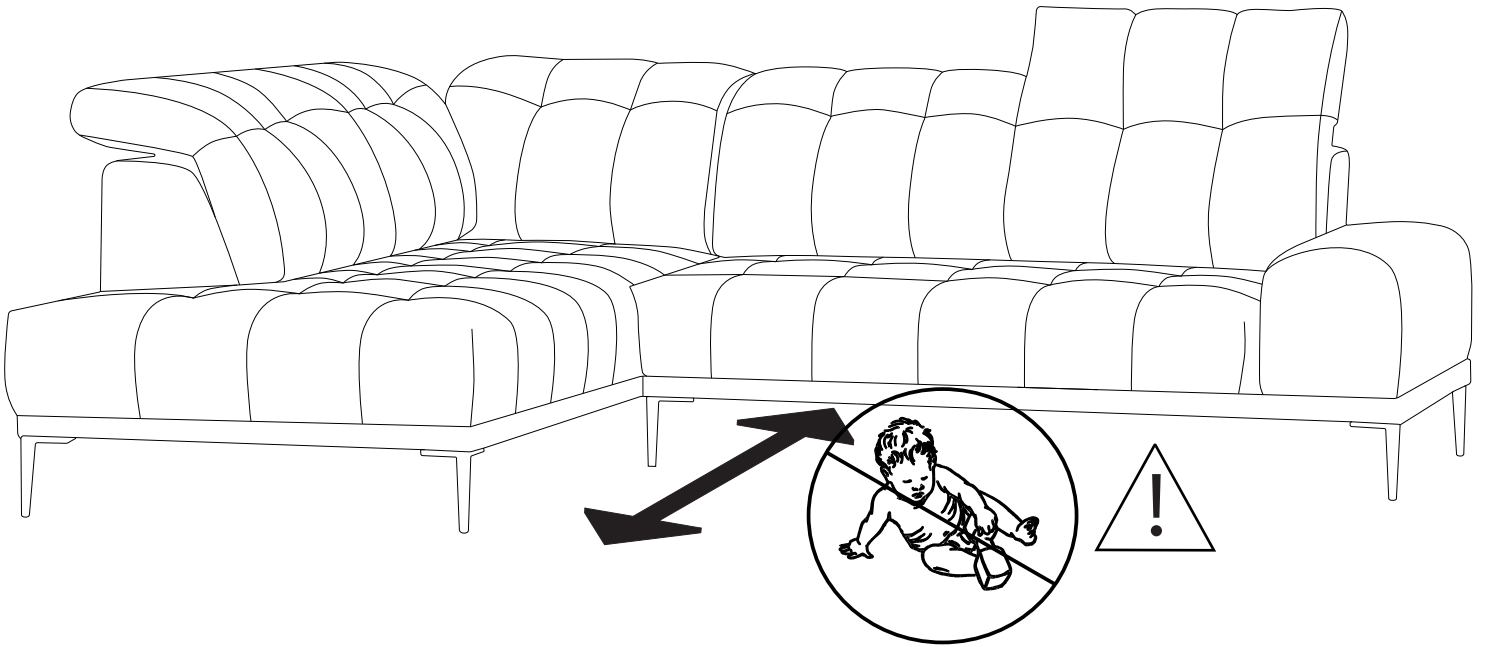


4



5





CE